

SYN TRAC

SYSTEME ZU ENDE DENKEN



VIELSEITIG EINSETZBAR



■ Fahrzeugdaten



■ Böschungsmäher
und Heckenschneider



■ Schneefräsen
und Winterdienst



■ Strassenunterhalt



■ Forstarbeiten



■ Kipper und Anhänger



■ Landwirtschaft



■ Geplante Innovationen



**SYSTEME ZU
ENDE DENKEN**

TECHNOLOGIE EFFIZIENZ WIRTSCHAFTLICHKEIT SICHERHEIT

Vorteile des SYN TRAC

- Automatischer Dockingvorgang für schnellen und einfachen Anbaugerätewechsel
- Automatische Kupplung einer oder mehrerer Achsen
- Spezielle Motor-Getriebe-Anordnung sorgt für tiefen Schwerpunkt
- Hydropneumatisches Fahrwerk mit Einzelradaufhängung
- 420 HP CAT-Motor mit hydrostatisch-mechanischem CVT-Getriebe und Fahrstufen High/Low
- Fahrgeschwindigkeit bis 80 km/h, autobahnfähig
- Lenkungsmodi: Front-, Allrad- und Hundeganglenkung
- Komfortable Grossraumkabine mit einzigartiger Rundumsicht und innovativem Bedienkonzept

FAHRZEUGDATEN

Masse Grundfahrzeug 4x4

- Breite: 2.550 mm
- Höhe: 3.400 mm
- Achsabstand: 3.300 mm
- Gesamtlänge: 4.700 mm (abhängig von Reifendimension)

Gewichte

- Leergewicht: 11.500 kg
- Zul. Gesamtgewicht: 18.000 kg (20.000 kg)
- Zul. Vorderachslast: 11.500 kg
- Zul. Hinterachslast: 11.500 kg

Fahrwerk/Achsen

- Angetriebene Lenkachsen mit Schwinghalbachsen und Planetenuntersetzung in den Radnaben
- Achslast: 11.500 kg
- Hydropneumatische Federung
- Automatische Niveauregelung
- Gesamtfederweg: 320 mm (mit 385/95R25 Bereifung)
- Permanenter 4x4 Allradantrieb mit Längs- und Quersperren 4x4+2 oder 6x6 Antriebsstrang darstellbar

Anhängelast

- Technisches Zuggesamtgewicht 54.000 kg
- Max. Anhängelast 36.000 kg

Motor

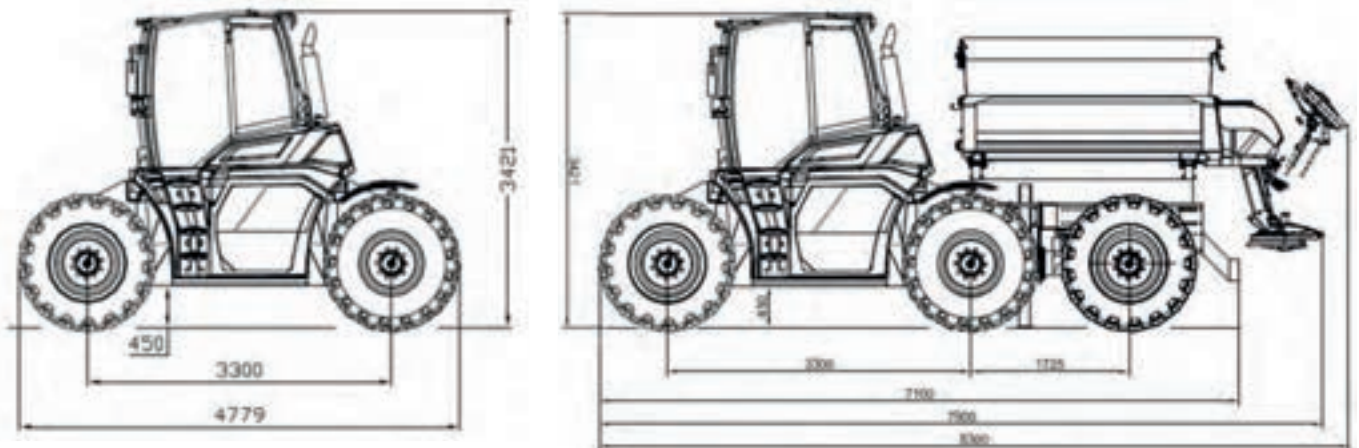
- CAT C9.3B Reihensechszylinder
- Leistung: 310 kW (420 PS) von 1.800 1/min
- Max. Drehmoment: 1.900 Nm bei 1.400 1/min
- Hubraum: 9.300 cm³
- Abgasnachbehandlung: DPF, DOC und SCR
- Abgasnorm: EU Stufe 5 (Nonroad, U.S. EPA Tier 4 Final)

Getriebe

- Hydraulisch-mechanisch leistungsverzweigtes Getriebe mit stufenlos variabler Übersetzung
- Trockensumpfschmierung
- Höchstgeschwindigkeiten mit reduzierter Motordrehzahl:
 - Langsamer Fahrbereich 0-50 km/h bei 1.200 1/min. Motordrehzahl, Zugkraft 136 kN
 - Schneller Fahrbereich 0-80 km/h bei 1.600 1/min. Motordrehzahl, Zugkraft 120 kN

Arbeitshydraulik

- Load Sensing Axialkolbenpumpe mit 180 l/min und 250 bar
- Je sechs doppelwirkende Ventile mit 100 l/min an Front- und Heckdocking
- Power Beyond Anschluss mit max. 180 l/min an Front- und Heckdocking



BÖSCHUNGSMÄHER UND HECKENSCHNEIDER

Der SYN TRAC ist für unterschiedliche Böschungsmäher ausgerichtet. Dazu bietet die RTE AG einen, von der Müller Technologie AG entwickelt und zertifizierten Ökomähkopf an. Das Heckenschneidegerät mit Anhänger und Absaugung kann mit blauem Kennzeichen als Arbeitsfahrzeuge in der Schweiz zugelassen werden. Dies ist einzigartig und ein grosser Vorteil im 24/7 Einsatz, da keine ARV-Pflicht für Arbeitsfahrzeuge gelten.



Heckenschneider



Böschungsmäher

- Version Front-Heckmäherwerk mit Absaugung



Böschungsmäher

- Frontmäherwerk



Böschungsmäher

- mit Heckanbau und Absaugung

SCHNEEFRÄSEN UND WINTERDIENST

Das Angebot von SYN TRAC umfasst diverse Schneefräsen, Schneeschleudern und Randwallfräsen, mit oder ohne Streuer, sowie eine dritte Achse. Neben Standard-Schneepflügen werden auch Speziallösungen wie der SnowKill angeboten. Dieser ist mit seiner grossen Räumbreite für Autobahnen sehr effizient. Der Streuer wird mit Salz und Salzsole befüllt.



Winterdienst

- Pfadschlitten, Salzstreuer und Sole auf 3. Achse



Winterdienst

- Schneepflug



Winterdienst

- Schneefräse



Winterdienst

- Randwallfräse



Winterdienst

- Snowkill

STRASSENUNTERHALT

SYN TRAC bietet Systemlösungen für den Nationalstrassenunterhalt. In der Schweiz sind bereits mehrere Fahrzeuge mit diversen Anbaugeräten im Einsatz. Als sehr effizient zeigt sich die Kehreinheit mit Frontbürste und Kehranhänger.



Böschungsmäher

- Heckenschneidegerät



Kehrmaschine

- Frontbürste



Kehrmaschine

- Dockung mit Kehrmaschinenanhänger



Kommunaler Strassenunterhalt

- mit diversen Einsatzmöglichkeiten

FORSTARBEITEN

Für den Forstbetrieb stehen diverse Holzacker und Rungenanhänger mit Forstkran im Angebot. Der SYN TRAC besticht durch die sehr gute Übersicht aus der Kabine sowie den drehbaren Fahrersitz. Via Variomat und Joystick ist das Rangieren in jeder Sitzposition problemlos möglich.



Forst

- Rückeanhänger mit Kran



Forst

- Holzacker



Forst

- Rückeanhänger mit Kran
- Sitzkabine drehbar



Forst

- Holzacker

KIPPER UND ANHÄNGER

Diverse Kippanhänger und Kombinationen mit einer dritten Achse, auch angetrieben, stehen zur Verfügung.



Kipper

- Halbschalen-Kipper



Kipper

- Dreiseiten-Kipper



Kipper

- 3. Achse mit Dreiseiten-Kipper



Anhänger

- Tieflader

LANDWIRTSCHAFT

Effizient und vielseitig, so zeigt sich der SYN TRAC auch in der Landwirtschaft. Er besticht durch seine hohe Leistung und bis zu 80 km/h Höchstgeschwindigkeit. Dank Umkehrlüfter und grosszügiger Frischluftzufuhr eignet sich der SYN TRAC bei extrem staubigen und kräftezehrenden Arbeiten, wie beim Ballenpressen. Er kann mobil und stationär eingesetzt werden.

Die gute Übersicht macht sich bei der Ernte bezahlt. Wahlweise kann via stufenlosem Variogetriebe über den Joystick gefahren werden. Es stehen zahlreiche Bereifungsmöglichkeiten zur Verfügung.



Landwirtschaft

- Ackerbau



Landwirtschaft

- Stationäre Ballenpresse



Landwirtschaft

- Häckselbetrieb



Landwirtschaft

- Mähbetrieb

GEPLANTE INNOVATIONEN

Das flexible Dockingsystem ist die Basis aller Innovationen bei SYN TRAC. Damit wechselt der Fahrer innerhalb von 60 Sekunden auf ein anderes Anbaugerät, ohne die Kabine dabei zu verlassen. So wird aus einem Gefährt mit Fräse, zum Beispiel schnell ein ein Gefährt mit Pflug und Streuer. Weitere Neuerungen sind bereits in der Umsetzung.



3. Achse mit Kran



Powerpack mit einer Gesamtleistung von 1300 PS



Zweiwegeschienenfahrzeug



Teleskoplader mit hoher Reichweite



RTE AG

Ein Unternehmen der
Müller Frauenfeld AG
Langdorfstrasse 26
8500 Frauenfeld

T +41 52 557 91 00
info@mueller-frauenfeld.ch
www.mueller-frauenfeld.ch

IHR ANSPRECHPARTNER

Generalimporteur

RTE AG

Langdorfstrasse 26
8500 Frauenfeld

T +41 52 557 92 29
info@rte.ch
www.rte.ch

