

Unsere Basis: Wasser System für vielseitige und umweltschonende Unkrautbeseitigung.



Unkrautbeseitigung



Reinigung



Pflanzen gießen



Kaugummi-Entfernung



Desinfektion

KECKEX

Natürlich.
Effektiv.
Modular.

INHALT

Leitbild
System
Maschinen
Zubehör
Potenzial



LEITBILD

Am Anfang steht der Erfindergeist. Aus diesem Antrieb ergibt sich unsere ganze Arbeit: Die Innovationen und Produkte von KECKEX sind für uns eine notwendige Erfindung, weil sie ein Beitrag zum Umstieg auf umweltschonende Verfahren sind.

BEREICHE

Das betrifft den kommunalen genauso wie den landwirtschaftlichen und privaten Bereich. Dazu kommt, dass wir unsere Innovationen und Produkte in- und auswendig kennen. Jeder Schritt, von der Konstruktion bis zur Montage, erfolgt bei KECKEX im eigenen Betrieb. Deshalb stehen wir auch immer begleitend und beratend zur Verfügung, damit wir mit unserem modularen System die richtigen Lösungen für unsere Kund:innen und Partner:innen finden können.

Michael Keckeis

Geschäftsführer



Unsere Geräte arbeiten ausschließlich mit der Kombination von heißem Wasser und Wasserdampf.



IMAGEVIDEO

DIE KECKEX-METHODE

Hinter den KECKEX-Produkten liegt ein System, das ausschließlich auf die Eigenschaften von erhitztem Wasser baut. Dadurch ist unsere Methode die natürlichste Variante zur Unkrautbekämpfung, die es geben kann: Ein bis zu 130° C heißes Wasserdampfgemisch sorgt dafür, dass das Unkraut auf der bearbeiteten Oberfläche genauso bekämpft wird, wie das Wurzelwerk. Da unser Zubehör komplett abgedichtet ist, wird der Dampf eingeschlossen. So wird eine über 100° C-Atmosphäre geschaffen, wodurch das Wasser zwischen dem Verlassen der Düse und dem Auftreffen auf dem Boden nicht abkühlen kann. Die Hitze löst in der Pflanze einen Eiweißchock aus, der die Zellwand zerstört. In der Folge kann die Pflanze kein Wasser mehr aufnehmen, wodurch sie vertrocknet. Je nach Bewuchs ist eine wiederholte Anwendung notwendig, bis das Unkraut endgültig verkümmert.

ANWENDUNG

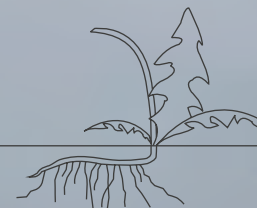
Unsere Module finden vor allem in kommunalen und landwirtschaftlichen Betrieben Anwendung. Sie sind bei jeder Witterung einsetzbar und wirken auf allen Untergründen. Unsere Anlagen werden mit 12 Volt betrieben. Daraus ergibt sich ein Arbeiten bei niedriger Geräusentwicklung, ohne laufenden Fahrzeugmotor.

Ein Element: Wasser.



50% Dampf wirkt auf der Oberfläche

50% Heißwasser wirkt im Erdwurzelbereich



Verbrühung des Pflanzenhalses

Zerstörung des Chlorophylls

Zerstörung der Wurzelfasern



Anzahl der Anwendungen

DIE KECKEX-METHODE IST DIE EFFIZIENTESTE METHODE, UNKRAUT NATÜRLICH ZU BESEITIGEN.

Natürlich

Die KECKEX-Methode ist die effizienteste Methode, Unkraut natürlich zu beseitigen. Ein heißes Wasserdampfgemisch sorgt dafür, dass das Unkraut auf der bearbeiteten Oberfläche genauso bekämpft wird, wie das Wurzelwerk.



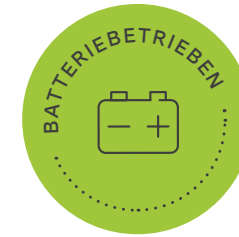
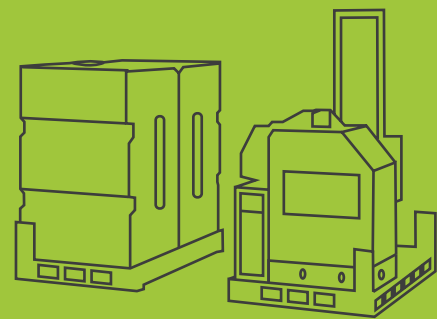
Effektiv

KECKEX ist das einzige System auf dem Markt, das Unkrautbeseitigung, Pflanzengießen und Hochdruckreinigung mit ein und derselben Anlage ermöglicht.



Modular

Unsere Produkte sind in Module aufgeteilt, die sich in vielfältigen Varianten zusammensetzen lassen. Wir können unser System mit allen Kommunalfahrzeugen und Fuhrwerken koppeln.



VORTEILE KECKEX-PRODUKTE

- Umweltfreundlich
- Geeignet für alle Oberflächen
- Einfache Bedienung
- Vielseitiges Zubehör
- Gezielte Behandlungen
- Niedriger Geräuschpegel
- Geringer Wasserverbrauch
- Niedriger Kraftstoffverbrauch
- Geringe Service- und Wartungskosten
- Einsatz bei jeder Witterung
- Modulare Bauweise

UNKRAUTBESEITIGUNG

Umweltfreundlich bei zielgerichteter Anwendung auf Böschungen, Vorplätzen oder anderen Flächen mit ungewollter Wuchsbildung.



HOCHDRUCKWÄSCHE UND REINIGUNG

Kraftvoll bei verschmutzten und überwachsenen Flächen oder Plätzen mit verlegten Platten.



KAUGUMMI-ENTFERNUNG

Effektiv bei unliebsamen Verunreinigungen in Eingangsbereichen sowie öffentlichen Plätzen.



GIESSEN

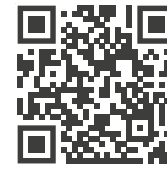
Großzügig und handlich bei Wässerung von jeglichen Flächen mit Grün- oder Blumenwiesen und sonstigen bepflanzten Plätzen.



Eine Idee: Wasser.

MIT DEN MODULN VON KECKEX ERGIBT SICH
EINE EINFACHE BEDIENBARKEIT BEI GLEICHZEITIG
VIELFÄLTIGEN EINSATZMÖGLICHKEITEN. UNSERE
MODULE SIND BEI JEDER WITTERUNG EINSETZBAR
UND WIRKEN AUF ALLEN UNTERGRÜNDEN.





ZUM VIDEO

KOMEX-JESPI

Selbstfahrend und vielseitig.
Autark in der Anwendung.



KOMEX JESPI 12V / KOMEX-JESPI-M13

Antrieb	Batteriebetrieben, bis zu 8h Dauerbetrieb
Spannungsversorgung	12V DC, 260 Ah
Stromaufnahme	22 ... 28A / 28 ... 33A
Lautstärke	<79 dB, ohne Lärmbelästigung überall einsetzbar
Wasserdampf-Temperatur	100 ... 130°C, je nach Zubehör
Wassertank	450 l, Möglichkeit aus externen Wassertanks anzusaugen
Kraftstofftank	18 l integriert / Schnellwechselsystem für 20 l Metallkanister
Kraftstoffverbrauch	ca. 4 – 9,5 l/h, abhängig von der Einschaltdauer
Wasserpumpe	8 – 10 l/min / 11 – 13 l/min selbstansaugend
Bedienfeld und Steuerung	Analog / Digital
Grundabmessungen	240 cm Länge x 80 cm Breite x 130 cm Höhe
Trockengewicht	450 kg / 475 kg
Zubehör	Schlauchroller, teilbare Handlanzen, Dampfschlauch mit 15m Länge, Flächenwagen und passender Halterung, 3 kg Maschinenschutz
Zubehör optional	Hochdruck- und Gießpumpe (auf Anfrage), Dampfschlauch bis zu 50m Länge
Besonderheiten	Elektrisch, Selbstfahrend, Staplerfähig, Luftbereifung

PASSEND FÜR

- ✓ Schmale Wege
- ✓ Enge Gassen
- ✓ Steigungen bis 25%
- ✓ Anhänger mit Rampen

EINSATZGEBIETE

- ✓ Gemeinde / Städte zur Dienstleistung und Unterhalt von öffentlichen Einrichtungen, Parks, Friedhöfen, Schulen, Spiel- und Sportplätzen, Betriebsgebieten, Gewerbeobjekten, Wasser-Schutzzonen, Wegen, Vorplätzen von Wohnanlagen und öffentlichen Gebäuden u.v.m.
- ✓ Kontrolle von invasiven Pflanzenarten wie z.B. Japan-Knöterich
- ✓ Reinigung von Strassenschildern u.v.m.

KOMEX-FLEX

Flexibel und beweglich.



KOMEX-FLEX-12V / KOMEX-FLEX-M13

Antrieb	Batteriebetrieben, bis zu 8h Dauerbetrieb
Spannungsversorgung	12V DC, 260 Ah
Stromaufnahme	22 ... 28A / 28 ... 33A
Lautstärke	<79 dB, ohne Lärmbelästigung überall einsetzbar
Wasserdampf-Temperatur	100 ... 130°C, je nach Zubehör
Kraftstofftank	18 l integriert / Schnellwechselsystem für 20 l Metallkanister
Kraftstoffverbrauch	ca. 4 – 9,5 l/h, abhängig von der Einschaltdauer
Wasserpumpe	8 – 10 l/min / 11 – 13 l/min selbstansaugend, Möglichkeit aus externen Wassertanks anzusaugen
Bedienfeld und Steuerung	Analog / Digital
Grundabmessungen	97 cm Länge x 78 cm Breite x 104 cm Höhe
Trockengewicht	250 kg / 270 kg
Zubehör	Teilbare Handlanzen, Dampfschlauch
Zubehör optional	Fernbedienung, Handwagen, 3-Punkt-Gestell für Traktoraufnahme u.v.m.
Besonderheiten	Wasserdirektanschluss möglich, Staplerfähig, Dampfschlauch bis zu 50m Länge

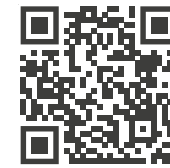


PASSEND FÜR

- ✓ alle Trägerfahrzeuge mit Wassertank
- ✓ Anhänger mit Wassertank
- ✓ Fahrzeuge mit 3 Punkt-Aufnahme und Wassertank

EINSATZGEBIETE

- ✓ Gemeinde / Städte zur Dienstleistung und Unterhalt von öffentlichen Einrichtungen, Parks, Friedhöfen, Schulen, Spiel- und Sportplätzen, Betriebsgebieten, Gewerbeobjekten, Wasser-Schutzzonen, Wegen, Vorplätzen von Wohnanlagen und öffentlichen Gebäuden u.v.m.
- ✓ Kontrolle von invasiven Pflanzenarten wie z.B. Japan-Knöterich
- ✓ Reinigung von Strassenschildern u.v.m.



ZUM VIDEO

KOMEX-500

Praktisch und autonom.



KOMEX-12V-500 / KOMEX-M13-500

Antrieb	Batteriebetrieben, bis zu 8h Dauerbetrieb
Spannungsversorgung	12V DC, 260 Ah
Stromaufnahme	22 ... 28 A / 28 ... 33 A
Lautstärke	<79 dB, ohne Lärmbelästigung überall einsetzbar
Wasserdampf-Temperatur	100 ... 130°C, je nach Zubehör
Wassertank	500 l, Möglichkeit aus externen Wassertanks anzusaugen
Kraftstofftank	18 l integriert / Schnellwechselsystem für 20 l Metallkanister
Kraftstoffverbrauch	4 – 9,5 l/h, abhängig von der Einschaltdauer
Wasserpumpe	8 – 10 l/min / 11 – 13 l/min selbstansaugend
Bedienfeld und Steuerung	Analog / Digital
Grundabmessungen	131 cm Länge x 96 cm Breite x 122 cm Höhe
Trockengewicht	390 kg / 410 kg
Zubehör	Schlauchroller, teilbare Handlanzen, Dampfschlauch mit 15m Länge
Zubehör optional	Fernbedienung, Handwagen, 3-Punkt-Gestell für Traktoraufnahme Hochdruck- und Gießpumpe (auf Anfrage)
Besonderheiten	Staplerfähig, Dampfschlauch bis zu 50m Länge, zusätzlicher Stauraum für Anschlüsse, Verlängerungsschläuche und Maschinenschutz usw.

PASSEND FÜR

- ✓ alle Trägerfahrzeuge mit Ladeflächen
- ✓ Pick-up
- ✓ Elektrofahrzeuge
- ✓ Kommunalfahrzeuge
- ✓ Traktoren, Stapler u.v.m.

EINSATZGEBIETE

- ✓ Gemeinde / Städte zur Dienstleistung und Unterhalt von öffentlichen Einrichtungen, Parks, Friedhöfen, Schulen, Spiel- und Sportplätzen, Betriebsgebieten, Gewerbeobjekten, Wasser-Schutzzonen, Wegen, Vorplätzen von Wohnanlagen und öffentlichen Gebäuden u.v.m.
- ✓ Kontrolle von invasiven Pflanzenarten wie z.B. Japan-Knöterich
- ✓ Reinigung von Strassenschildern u.v.m.



ZUM VIDEO

KOMEX

Angepasst, modular,
multifunktional.



KOMEX FAHRZEUGMODUL

Antrieb	Batteriebetrieben, bis zu 8h Dauerbetrieb
Spannungsversorgung	12V DC, 260 Ah
Stromaufnahme	28 ... 33 A
Lautstärke	<79 dB, ohne Lärmbelästigung überall einsetzbar
Wasserdampf-Temperatur	100 ... 130°C, je nach Zubehör
Wassertank	800 l, Möglichkeit aus externen Wassertanks anzusaugen
Kraftstofftank	Schnellwechselsystem für 20 l Metallkanister
Kraftstoffverbrauch	ca. 4 – 9,5 l/h, abhängig von der Einschaltdauer
Wasserpumpe	11 – 13 l/min selbstansaugend
Bedienfeld und Steuerung	Digital
Grundabmessungen	ca. 190 cm Länge x 130 cm Breite x 100 cm Höhe
Trockengewicht	ca. 470 kg, abhängig von der Fahrzeug-Type
Zubehör	Teilbare Handlanzen, Dampfschlauch, Schlauchroller
Zubehör optional	Batterie-Zuladung über Fahrzeug möglich, Frontanbau mit Zubehör, Fernbedienung, Handwagen, Hochdruck- und Gießpumpe (auf Anfrage)
Besonderheiten	Stützfüße für schnellen Ab- und Aufbau, Dampfschlauch bis zu 50 m Länge

PASSEND FÜR

- ✓ viele multifunktionale Geräteträger, wie z.B. Hako, Holder, Schmidt Aebi, Multihog und Elektrofahrzeuge

EINSATZGEBIETE

- ✓ Gemeinde / Städte zur Dienstleistung und Unterhalt von öffentlichen Einrichtungen, Parks, Friedhöfen, Schulen, Spiel- und Sportplätzen, Betriebsgebieten, Gewerbeobjekten, Wasser-Schutzzonen, Wegen, Vorplätzen von Wohnanlagen und öffentlichen Gebäuden u.v.m.
- ✓ Kontrolle von invasiven Pflanzenarten wie z.B. Japan-Knöterich
- ✓ Reinigung von Strassenschildern u.v.m.





KOMEX-M13-800

Flexibilität, teilbar,
anpassungsfähig.

Diese Kombination kann mit einem 800l oder 1600l-Wassertank bestückt werden. Durch die Varianten mit einem oder zwei Boilersystemen und die Teilbarkeit des Fahrzeugmoduls entsteht ein weites Anwendungsspektrum.



KOMEX-M13-800

Antrieb	Batteriebetrieben, bis zu 8h Dauerbetrieb
Spannungsversorgung	12V DC, 260 Ah
Stromaufnahme	28 ... 33 A
Lautstärke	<79 dB, ohne Lärmbelästigung überall einsetzbar
Wasserdampf-Temperatur	100 ... 130°C, je nach Zubehör
Wassertank	800 l, Möglichkeit aus externen Wassertanks anzusaugen
Kraftstofftank	Schnellwechselsystem für 20 l Metallkanister
Kraftstoffverbrauch	ca. 4 – 9,5 l/h, abhängig von der Einschaltdauer
Wasserpumpe	11 – 13 l/min selbstansaugend
Bedienfeld und Steuerung	Digital
Grundabmessungen	ca. 162 cm Länge x 136 cm Breite x 138 cm Höhe
Trockengewicht	ca. 540 kg
Zubehör	Teilbare Handlanzen, Dampfschlauch, Schlauchroller, Handwagen
Zubehör optional	Fernbedienung, 3-Punkt-Gestell für Traktoraufnahme, Tankerweiterungsmodul mit 800 l, Hochdruck- und Gießpumpe (auf Anfrage)
Besonderheiten	Erweiter- und teilbar, Staplerfähig, Dampfschlauch bis zu 50m Länge

PASSEND FÜR

- ✓ alle Trägerfahrzeuge mit Ladeflächen
- ✓ Anhänger
- ✓ Elektrofahrzeuge
- ✓ Kommunalfahrzeuge
- ✓ Traktoren, Stapler u.v.m.

EINSATZGEBIETE

- ✓ Gemeinde / Städte zur Dienstleistung und Unterhalt von öffentlichen Einrichtungen, Parks, Friedhöfen, Schulen, Spiel- und Sportplätzen, Betriebsgebieten, Gewerbeobjekten, Wasser-Schutzzonen, Wegen, Vorplätzen von Wohnanlagen und öffentlichen Gebäuden u.v.m.
- ✓ Kontrolle von invasiven Pflanzenarten wie z.B. Japan-Knöterich
- ✓ Reinigung von Strassenschildern u.v.m.

KOMEX-eHDG

Elektrisch, autonom, modular.

Die elektrische Variante des Komex ist durch seine Unabhängigkeit von Treibstoff noch flexibler. Seine Anwendung reicht von Unkrautbeseitigung über Hochdruckwäsche bis hin zum Gießen von Wuchsfeldern jeglicher Größe sowie Kaugummi-Entfernung.



HOCHDRUCK- UND
GIESSKOMBINATION AUCH
EINZELN ERHÄLTlich



Antrieb	Elektrisch über eine Li-Ion 5KW Batterie
Spannungsversorgung	12 V/ 48V DC Zuladung über Fahrzeug möglich
Stromaufnahme	28 ... 130A
Lautstärke	<79 dB, ohne Lärmbelastigung überall einsetzbar
Wasserdampf-Temperatur	Wasserdampf: 100 ... 130° C, je nach Zubehör
Wassertank	800 l mit C- und Geka-Kupplung zur Befüllung
Kraftstofftank	Schnellwechselsystem für 20 l Metallkanister
Kraftstoffverbrauch	4 – 9,5 l/h, abhängig von der Einschaltdauer
Wasserpumpe	Möglichkeit aus externen Wassertanks anzusaugen
Unkrautbeseitigung	11 – 13 l / min selbstansaugend
Hochdruckreinigung	0... 130 bar – 18 l/min
Gießen	0 ... 140 l/min
Bedienfeld und Steuerung	Digital
Grundabmessungen	ca. 162 cm Länge x 136 cm Breite x 138 cm Höhe
Trockengewicht	ca. 540 kg
Zubehör	Teilbare Handlanzen, Dampfschlauch, Schlauchroller, Handwagen
Zubehör optional	Fernbedienung, 3-Punkt-Gestell für Traktoraufnahme, Tankerweiterungsmodul mit 800 l, Hochdruck- und Gießpumpe (auf Anfrage)
Besonderheiten	Erweiter- und teilbar, Staplerfähig, Dampfschlauch bis zu 50 m Länge

PASSEND FÜR

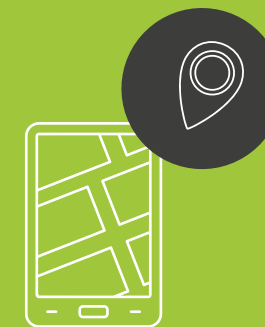
- ✓ Trägerfahrzeuge mit Ladeflächen
- ✓ Anhänger
- ✓ Elektrofahrzeuge
- ✓ Kommunalfahrzeuge
- ✓ Traktoren, Stapler u.v.m.

EINSATZGEBIETE

- ✓ Gemeinde / Städte zur Dienstleistung und Unterhalt von öffentlichen Einrichtungen, Parks, Friedhöfen, Schulen, Spiel- und Sportplätzen, Betriebsgebieten, Gewerbeobjekten, Wasser-Schutzzonen, Wegen, Vorplätzen von Wohnanlagen und öffentlichen Gebäuden u.v.m.
- ✓ Kontrolle von invasiven Pflanzenarten wie z.B. Japan-Knöterich
- ✓ Reinigung von Strassenschildern u.v.m.

Unkrautmanager mit GPS und Terminkoordinator

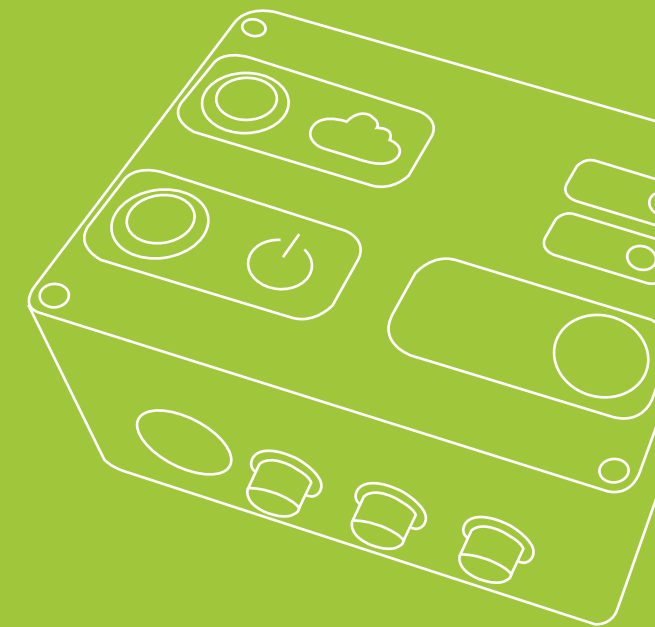
- ✓ Effizienz und Effektivität steigern: Wasser und Kraftstoff wird nur dort verbraucht, wo es auch wirklich notwendig ist.
- ✓ Mobilität gewährleisten: Modul kann in allen Geräten verwendet werden.
- ✓ Robuste Bauart.
- ✓ Behandlungsbuch digitalisieren. (Strasse, Ort, Dauer u.s.w.)
- ✓ Vorteile im Wettbewerb schaffen.
- ✓ Betriebskosten senken.
- ✓ Kundenservice verbessern.



Mit unserer eigens entwickelten App schaffen wir Übersicht und Effizienz. Wir bieten Analysedaten für die Nutzer:innen unserer Geräte und bringen Leichtigkeit in Zeitmanagement und Koordination.

Funktionen Analytics:

- ✓ Positionsdaten aufarbeiten: Als Heatmap oder direkt; zu einer Strecke verbunden und visualisiert.
- ✓ Rohdaten downloaden für eigene Analyse.
- ✓ Report Funktion für die Abrechnung.
- ✓ Gefahrene Strecken analysieren: Zeitlich und verortet.
- ✓ Ventilaktivierung in Prozent berechnen. (Streckenlänge und Behandlungsdauer)
- ✓ Erstellen von Tasks für weitere Behandlungen.
- ✓ Tasks betiteln.
- ✓ Behandlungsdatum.
- ✓ System schlägt benötigte Behandlungszeit vor.
- ✓ Email-Einladung an Produktionskalender für die Planung weiterer Behandlungen. (Strassenname, Bearbeitungsdauer, u.s.w.)
- ✓ Im Taskmanager können erstellte Tasks eingesehen und als erledigt gemeldet werden.



Zubehör

Unsere Stärke: Hochwertige Standardkomponenten, die einfach in der Handhabe und immer verfügbar sind. Hinter dem KECKEX-Zubehör steckt Innovation und Präzision.

VORHER



NACHHER



FRONTANBAU



KHT-500 TELESKOPARM

Flexibel und verlängerbar. Dient zur Führung der Anbaugeräte KRB-50, KFB-100 und KFB-50. Verfügt über zusätzliches Teleskopelement.



KRB-50 RANDSTEINGERÄT

Gründlich und zeitsparend. Bekämpft Unkraut an allen Kanten von Gehsteigen in einem Arbeitsgang. Optional mit Seitendüse.



KFB-100 UND KFB-50 FLÄCHENGERÄT

Umfangreich und effizient. Bekämpft Unkraut großflächig. In 2 Zonen teilbar, für genaue Ausbringung.



KFB-150 FLÄCHENGERÄT

Umfangreich und effizient. Bekämpft Unkraut großflächig. In 3 Zonen teilbar, für genaue Ausbringung.

EINE KOMFORTABLE
BEDIENBARKEIT WIRD
SICHERGESTELLT.



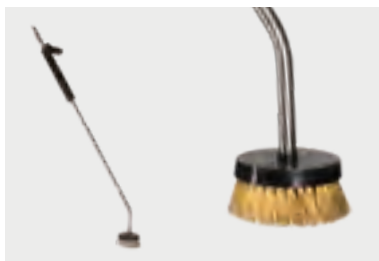


**SIE HABEN EINE
LANZEN-IDEE?
WIR MACHEN IHNEN
EINEN VORSCHLAG!**



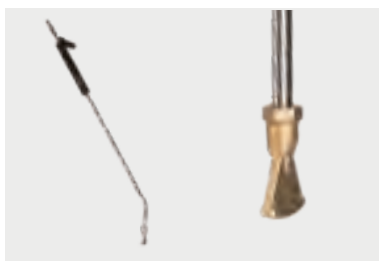
KHL-P LANZENPISTOLE

Robust und handlich. Diese Lanze verfügt über eine komfortable Schnellkupplung.



KHL-M MESSINGBÜRSTENLANZE

Hartnäckig und gründlich. Eine Lanze für das Grobe. Perfekt für die Entfernung von Kaugummis und die Bearbeitung verwitterter Flächen.



KHL-D DÜSENLANZE

Wendig und schonend. Diese Lanze erreicht vor allem unzugängliche Stellen und arbeitet mit einer robusten Messingdüse.



KHL-Z ZYLINDERLANZE

Effektiv und sehr wirkungsvoll. Die Zylinderform sorgt für eine gleichmäßige Wasserverteilung und ist vergleichbar mit einem Brausekopf.



KHL-S SPIESLANZE

Unnachgiebig und tiefenwirksam. Der Erdspieß ist mit seinen 21 cm Länge ideal für die Bearbeitung von Blacken und Tiefwurzlern.



KHL-B BALKENLANZE

Zügig und groß. Mit dem 20 cm breiten Balken ist diese Lanze perfekt für schwierig erreichbare Stellen.



KHL-H HOCHDRUCKLANZE

Kraftvoll und anpassungsfähig. Die ideale Lanze in Kombination mit einer Hochdruckpumpe für den leistungsstarken Einsatz.



KHL-G GIESSLANZE

Effizient und gründlich. Der Lanzenkopf hat einen Durchmesser von 15 cm und ist perfekt koppelbar mit einer Gießpumpe.



KRBH RANDSTEINGERÄT

Komfortabel und beweglich. Um die Ecke denkt diese Lanze, die vor allem für die handgeführte Randsteinbearbeitung entwickelt wurde.



KFBH-50, KFBH-70 FLÄCHENGERÄT

Gründlich und flächenwirksam. Unser größtes handgeführtes Gerät misst am Dampfkopf 50x70 cm und ist für mittelgroße Flächen perfekt geeignet.



MOSMATIC-PRODUKTE
WIE Z.B. FLÄCHENREINIGER
AUF ANFRAGE

Blick in die Zukunft

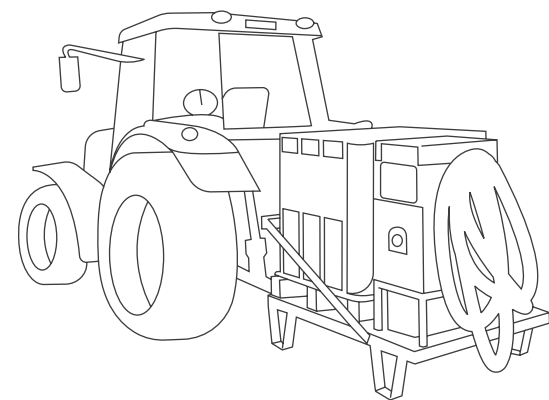
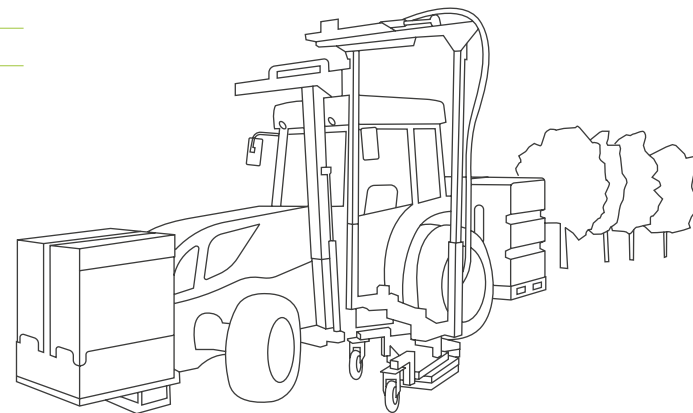
Erweiterung in allen Bereichen

KECKEX am Land.

Einsatz in der Landwirtschaft und im Weinbau.

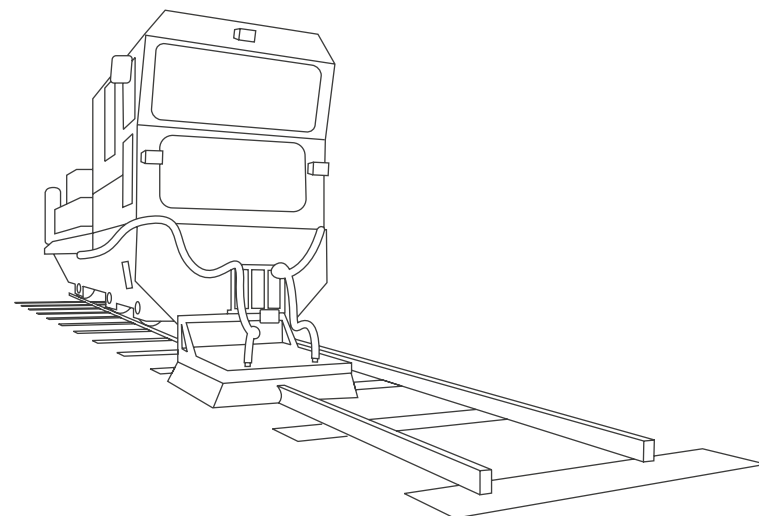


ZUM VIDEO



BLACKENEX

Ampfer-und Problempflanzen stechen



KECKEX auf Schiene

Einsatz auf Bahnstrecken (Versuche laufen).



ZUM VIDEO



Wir entwickeln nicht nur Systeme, wir wenden sie auch an und lernen ständig an unseren eigenen Erfindungen dazu. Deshalb können wir unser praktisches Know-How zur Verfügung stellen und machen so unser Unternehmen flexibel und innovativ. Diese Form der Arbeit ist auf der ganzen Welt anwendbar. Deshalb suchen wir Franchise-Partner auf der ganzen Welt. Sei Teil der Keckex-Bewegung: www.keckex-care.com



Produktion und Entwicklung gewinnen an Effizienz, wenn sich die Wege verkürzen und eine direkte Kommunikation in die Abläufe eines Unternehmens verankert wird. Deshalb planen und produzieren wir unsere Metallteile im Haus. Mit langjähriger Erfahrung und durchdachten Lösungen im Metallbau bringen wir Ideen in Form: www.rex-metal.com

KECKEX bewegt sich um die Welt. In über 20 Ländern und zwei Kontinenten wird mit unseren Systemen gearbeitet.

Über die sozialen Netzwerke berichten wir von neuen Innovationen und aktuellen Erweiterungen:




facebook.com/keckex
instagram.com/keckex_gmbh_
youtube.com/c/KECKEXGmbH
linkedin.com/company/keckex-gmbh/



office@keckex.com
www.keckex.com





Die KECKEX-Methode ist
die effizienteste Methode,
Unkraut natürlich zu
beseitigen.

IHRE HANDELSFIRMA

KECKEX GMBH

Austrasse 30, 6832 Sulz, Austria
Fax, Tel. +43 (0) 5522 24664
office@keckex.com

www.keckex.com