

CESAB P200 1,4 - 2,5 t

Elektro-Niederhubwagen



Technische Daten



CESAB

CESAB P214 - P216 Technische Daten

KENNZEICHEN				
1.1	Hersteller		CESAB	CESAB
1.2	Typzeichen des Herstellers		P214	P216
1.3	Antrieb		Batterie	Batterie
1.4	Bedienung		Geh	Geh
1.5	Tragfähigkeit/Last	Q [kg]	1400	1600
1.6	Lastschwerpunktabstand	c [mm]	600	600
1.8	Lastabstand	x [mm]	928	928
1.9	Radstand	y [mm]	1260	1317
GEWICHT				
2.1	Eigengewicht inkl. Batterie	[kg]	458	524
2.2	Achslast mit Last vorn/hinten	[kg]	590/150/1115	695/150/1275
2.3	Achslast ohne Last vorn/hinten	[kg]	200/150/105	255/150/115
RÄDER, FAHRWERK				
3.1	Bereifung, vorn/hinten		Topthane/Topthane/PUR *)	Topthane/Topthane/PUR *)
3.2	Reifengröße, vorn	[mm]	Ø230x70	Ø230x70
3.3	Reifengröße, hinten	[mm]	Ø85x100	Ø85x100
3.4	Räder optional	[mm]	Ø125x50	Ø125x50
3.5	Räder, Anzahl vorn/hinten (x=angetrieben)		1x+2/2	1x+2/2
3.6	Spurweite, vorn	b ₁₀ [mm]	430	430
3.7	Spurweite, hinten	b ₁₁ [mm]	394	394
GRUNDABMESSUNGEN				
4.4	Hub	h ₃ [mm]	120	120
	Hubhöhe	h ₂₃ [mm]	205	205
4.9	Deichselhöhe in Betrieb	h ₁₄ [mm]	865/1235	865/1235
4.15	Gabelhöhe abgesenkt	h ₁₃ [mm]	85	85
4.19	Gesamtlänge	l ₁ [mm]	1631	1688
4.20	Länge einschl. Gabelrücken	l ₂ [mm]	481	538
4.21	Gesamtbreite	b ₁ [mm]	726	726
4.22	Gabelzinkenmaße	s/e/l [mm]	76/156/1150 *)	76/156/1150 *)
4.25	Maß über Gabel	b ₅ [mm]	550 *)	550 *)
4.32	Bodenfreiheit Mitte Radstand	m ₂ [mm]	21	21
4.33	Arbeitsgangbreite bei Palette 1000 x 1200 quer	A _{st} [mm]	1842	1899
4.34	Arbeitsgangbreite bei Palette 800 x 1200 längs	A _{st} [mm]	1892	1949
4.35	Wenderadius	W _a [mm]	1420	1477
LEISTUNGSDATEN				
5.1	Fahrgeschwindigkeit mit/ohne Last	[km/h]	6/6	6/6
5.2	Hubgeschwindigkeit mit/ohne Last	[m/s]	0.04/0.05	0.04/0.05
5.3	Senkgeschwindigkeit mit/ohne Last	[m/s]	0.09/0.08	0.09/0.08
5.8	max. Steigfähigkeit mit/ohne Last	[%]	8/18 ¹⁾	8/18 ¹⁾
5.10	Betriebsbremse		Elektromagnetisch	Elektromagnetisch
MOTOR				
6.1	Fahrmotor, Leistung S2 60 min.	[kW]	1.0	1.0
6.2	Hubmotor, Leistung bei S3 15%	[kW]	1.0 ²⁾	1.0 ²⁾
6.4	Batteriespannung, Nennkapazität	[V/Ah]	24/150 *)	24/225 *)
6.5	Batteriegewicht	[kg]	158	214
6.6	Energieverbrauch nach VDI Zyklus	[kWh/h]	0.28	0.30
SONSTIGE				
8.1	Art der Fahrsteuerung		CESAB Drive Control	CESAB Drive Control

Daten basieren auf Standard Batterieraum: mittelgroß
 Leistung und Abmessungen der Geräte sind nominal und unterliegen Toleranzen.
 CESAB behält sich das Recht vor, Produktänderungen ohne vorherige Ankündigung vorzunehmen

1) Gemäß Betriebsstandard gemessen

2) S3 10%

*) Weitere Optionen sind verfügbar, durch die sich andere Werte ergeben.



CESAB P218 - P225 Technische Daten

KENNZEICHEN						
1.1	Hersteller		CESAB	CESAB	CESAB	
1.2	Typzeichen des Herstellers		P218	P220	P225	
1.3	Antrieb		Batterie	Batterie	Batterie	
1.4	Bedienung		Geh	Geh	Geh	
1.5	Tragfähigkeit/Last	Q	[kg]	1800	2000	2500
1.6	Lastschwerpunktabstand	c	[mm]	600	600	600
1.8	Lastabstand	x	[mm]	898	898	898
1.9	Radstand	y	[mm]	1287	1287	1287
GEWICHT						
2.1	Eigengewicht inkl. Batterie		[kg]	554	554	564
2.2	Achslast mit Last vorn/hinten		[kg]	760/150/1435	815/150/1580	950/150/1945
2.3	Achslast ohne Last vorn/hinten		[kg]	260/150/135	260/150/135	260/150/135
RÄDER, FAHRWERK						
3.1	Bereifung, vorn/hinten			Topthane/Topthane/PUR *)	Topthane/Topthane/PUR *)	Vulkollan/Topthane/Vulkollan *)
3.2	Reifengröße, vorn		[mm]	Ø230x70	Ø230x70	Ø230x70
3.3	Reifengröße, hinten		[mm]	Ø85x75	Ø85x75	Ø85x75
3.4	Räder optional		[mm]	Ø125x50	Ø125x50	Ø125x50
3.5	Räder, Anzahl vorn/hinten (x=angetrieben)			1x+2/4	1x+2/4	1x+2/4
3.6	Spurweite, vor	b ₁₀	[mm]	430	430	430
3.7	Spurweite, hinten	b ₁₁	[mm]	370	370	370
GRUNDABMESSUNGEN						
4.4	Hub	h ₃	[mm]	120	120	120
	Hubhöhe	h ₂₃	[mm]	205	205	205
4.8	Standhöhe (Plattform Sonderausstattung)	h ₇	[mm]	—	150	—
4.9	Deichselhöhe in Betrieb	h ₁₄	[mm]	865/1235	865/1235	865/1235
4.15	Gabelhöhe abgesenkt	h ₁₃	[mm]	85	85	85
4.19	Gesamtlänge	l ₁	[mm]	1688	1688	1688
4.20	Länge einschl. Gabelrücke	l ₂	[mm]	538	538	538
4.21	Gesamtbreite	b ₁	[mm]	726	726	726
4.22	Gabelzinkenmaße	s/e/l	[mm]	78/180/1150 *)	78/180/1150 *)	78/180/1150 *)
4.25	Maß über Gabel	b ₅	[mm]	550 *)	550 *)	550 *)
4.32	Bodenfreiheit Mitte Radstand	m ₂	[mm]	21	21	21
4.33	Arbeitsgangbreite bei Palette 1000 x 1200 quer	A _{st}	[mm]	1899	1899	1899
4.34	Arbeitsgangbreite bei Palette 800 x 1200 längs	A _{st}	[mm]	1949	1949	1949
4.35	Wenderadius	W _e	[mm]	1447	1447	1447
LEISTUNGSDATEN						
5.1	Fahrgeschwindigkeit mit/ohne Last		[km/h]	6/6	6/6	6/6
5.2	Hubgeschwindigkeit mit/ohne Last		[m/s]	0.04/0.05	0.06/0.09	0.05/0.09
5.3	Senkgeschwindigkeit mit/ohne Last		[m/s]	0.09/0.08	0.09/0.08	0.09/0.08
5.8	max. Steigfähigkeit mit/ohne Last		[%]	9/18 ¹⁾	9/18 ¹⁾	8/18 ¹⁾
5.10	Betriebsbremse			Elektromagnetisch	Elektromagnetisch	Elektromagnetisch
MOTOR						
6.1	Fahrmotor, Leistung S2 60 min.		[kW]	1.0	1.5	1.5
6.2	Hubmotor, Leistung bei S3 15%		[kW]	1.0 ²⁾	1.4 ²⁾	1.4 ²⁾
6.4	Batteriespannung, Nennkapazität		[V/Ah]	24/225 *)	24/225 *)	24/225 *)
6.5	Batteriegewicht		[kg]	214	214	214
6.6	Energieverbrauch nach VDI Zyklus		[kWh/h]		0.35	
SONSTIGE						
8.1	Art der Fahrsteuerung			CESAB Drive Control	CESAB Drive Control	CESAB Drive Control

Daten basieren auf Standard Batterieraum: mittelgroß

Leistung und Abmessungen der Geräte sind nominal und unterliegen Toleranzen.

CESAB behält sich das Recht vor, Produktänderungen ohne vorherige Ankündigung vorzunehmen

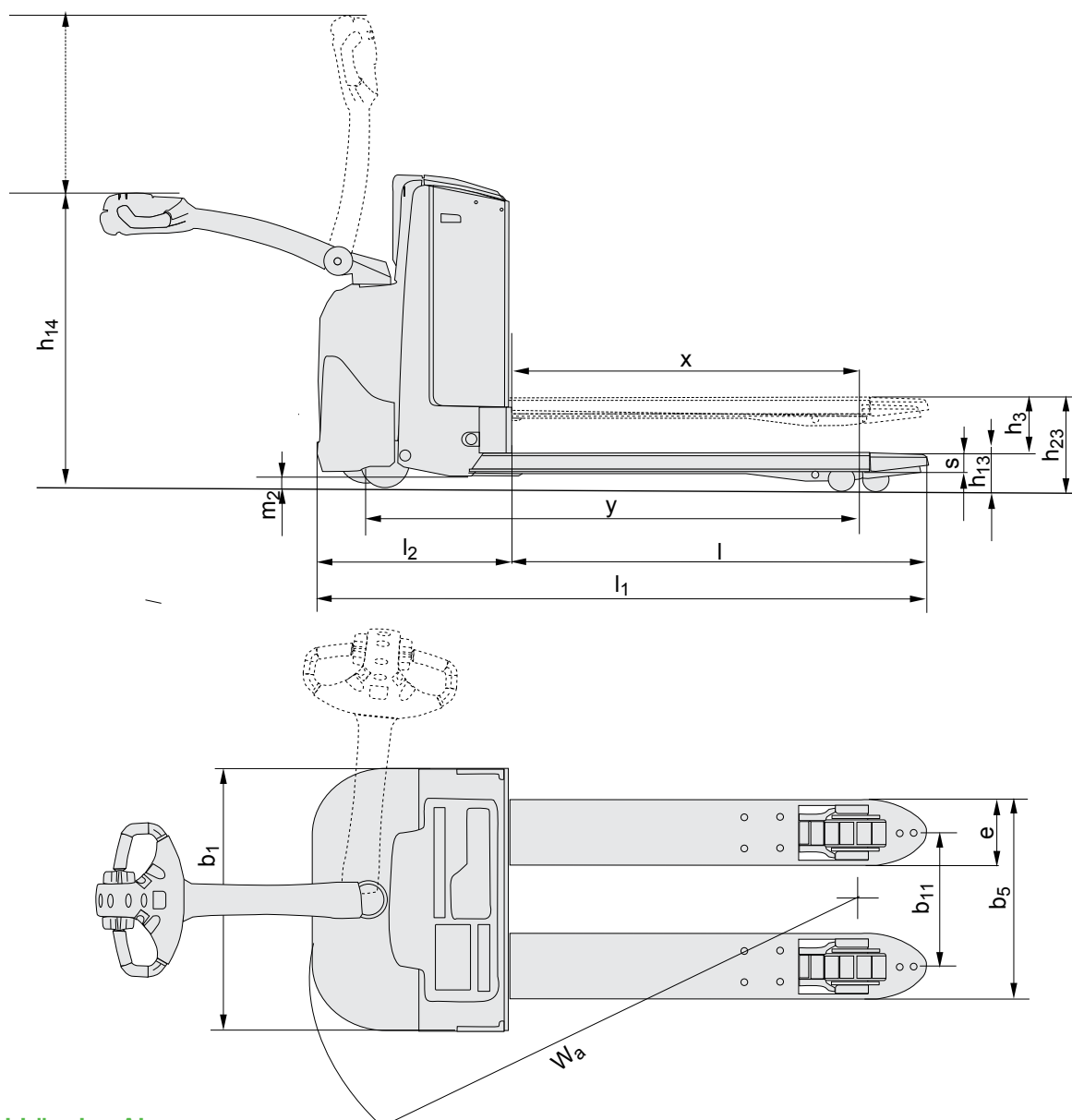
1) Gemäß Betriebsstandard gemessen

2) S3 10%

*) Weitere Optionen sind verfügbar, durch die sich andere Werte ergeben



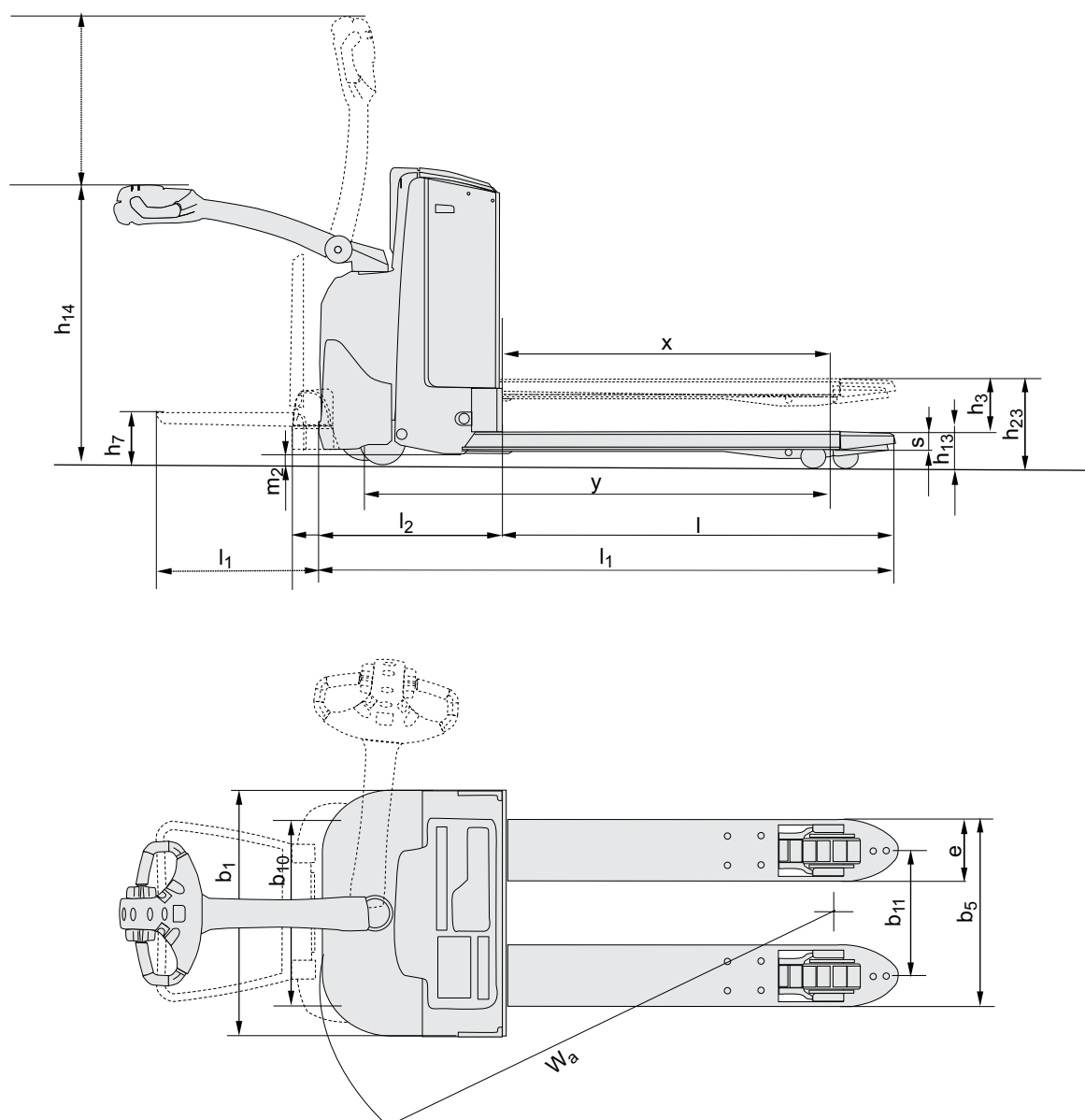
CESAB P214 - P216 Abmessungen



Batterieabhängige Abmessungen

			P214	P216
Batteriewechsel			Nach oben	
Batterieraum			Klein	Klein Mittel
1.9	Radstand	y mm	1260	1260 1317
4.19	Gesamtlänge	ohne Plattform	l_1 mm	1631 1631 1688
		mit Plattform oben/unten	l_1 mm	- - -
4.20	Länge einschl. Gabelrücken	ohne Plattform	l_2 mm	481 481 538
		mit Plattform oben/unten	l_2 mm	- - -
4.33	Arbeitsgangbreite bei Palette 1000x1200 quer	ohne Plattform	A_{st} mm	1842 1842 1899
		mit Plattform oben/unten	A_{st} mm	- - -
4.34	Arbeitsgangbreite bei Palette 800x1200 längs	ohne Plattform	A_{st} mm	1892 1892 1949
		mit Plattform oben/unten	A_{st} mm	- - -
4.35	Wenderadius	ohne Plattform	W_a mm	1420 1420 1477
		mit Plattform oben/unten	W_a mm	- - -
6.4	Batteriespannung, Nennkapazität K_s	V/Ah	24/150	24/150 24/225
6.5	Batteriegewicht, min.—max	kg	120-165	120—165 180—220

CESAB P218 - P225 Abmessungen



Batterieabhängige Abmessungen

			P218			P220			P225					
Batteriewechsel			Nach oben			Nach oben			Seitlich					
Batterieraum			Mittel	Groß	DIN	Mittel	Groß	DIN	Groß	Mittel	Groß	Groß		
1.9	Radstand		y	mm	1287	1337	1297	1287	1337	1297	1337	1287	1337	1337
4.19	Gesamtlänge	ohne Plattform	l_1	mm	1688	1738	1698	1688	1738	1698	1738	1688	1738	1738
		mit Plattform oben/unten	l_1	mm	-	-	-	1773/2163	1823/2213	-	1823/2213	-	-	-
4.20	Länge einschl. Gabelrücken	ohne Plattform	l_2	mm	538	588	548	538	588	549	588	538	588	588
		mit Plattform oben/unten	l_2	mm	-	-	-	623/1013	673/1063	-	673/1063	-	-	-
4.33	Arbeitsgangbreite bei Palette 1000x1200 quer	ohne Plattform	A_{st}	mm	1899	1948	1768	1899	1948	1768	1948	1899	1948	1948
		mit Plattform oben/unten	A_{st}	mm	-	-	-	1984/2384	2033/2433	-	2033/2433	-	-	-
4.34	Arbeitsgangbreite bei Palette 800x1200 längs	ohne Plattform	A_{st}	mm	1949	1998	1968	1949	1998	1968	1998	1949	1998	1998
		mit Plattform oben/unten	A_{st}	mm	-	-	-	2034/2434	2083/2483	-	2083/2483	-	-	-
4.35	Wenderadius	ohne Plattform	W_a	mm	1447	1496	1466	1447	1496	1466	1496	1447	1496	1496
		mit Plattform oben/unten	W_a	mm	-	-	-	1532/1932	1581/1981	-	1581/1981	-	-	-
6.4	Batteriespannung, Nennkapazität K_s		V/Ah		24/225	24/300	24/250	24/225	24/300	24/250	24/260	24/225	24/300	24/260
6.5	Batteriegewicht, min.—max		kg		180-220	220-270	180 - 222	180-220	220-270	180 - 222	220-230	180-220	220-270	220-230

Die in dieser Broschüre aufgeführten Daten wurden basierend auf unseren Standardbedingungen ermittelt. Die tatsächliche Leistung im Betrieb kann je nach Spezifikationen und Zustand des Geräts sowie den Bedingungen der Einsatzumgebung davon abweichen. Verfügbarkeit und Spezifikationen werden regional festgelegt. Änderungen bleiben ohne Vorankündigung vorbehalten. Für nähere Informationen wenden Sie sich bitte an Ihren autorisierten CESAB Vertragshändler. SPEC_P200_DE_2019 / P&B P200 V10 - Copyright CESAB Material Handling Europe.

