

COMBi-MR4 2500 kg Dynamic 360°

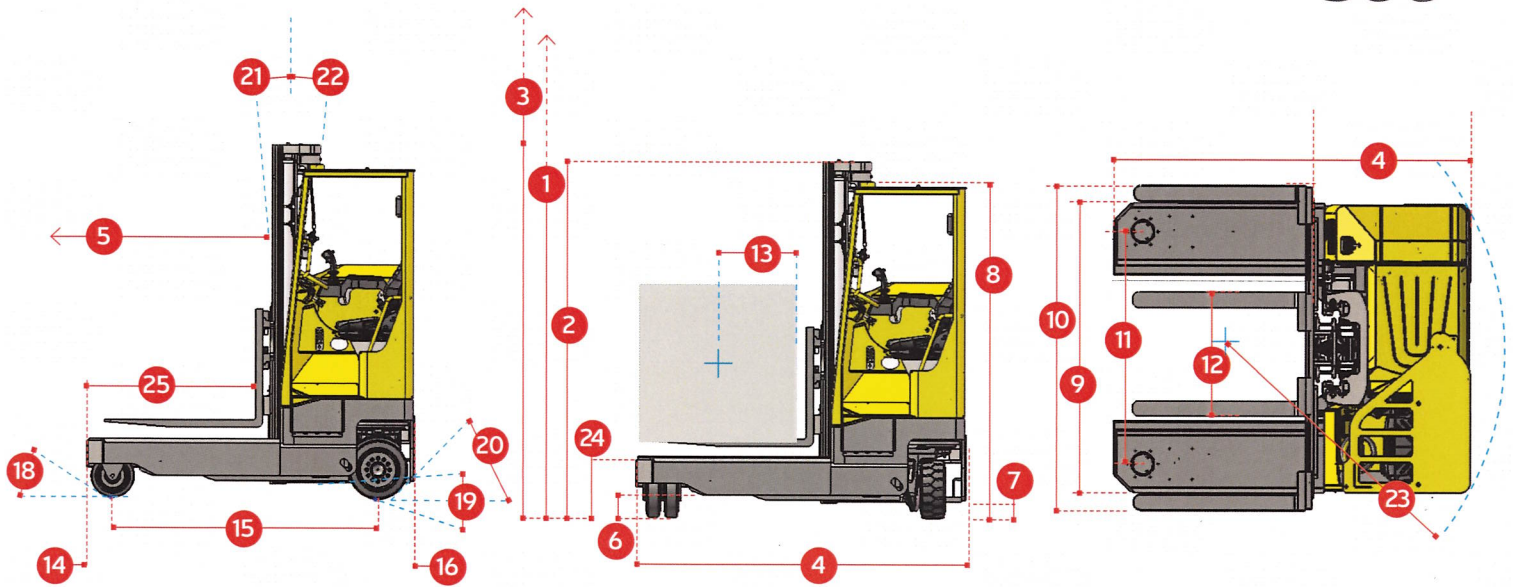
Mit unserem firmeneigenen Dynamic 360° Lenksystem ermöglicht der Combi-MR4 nahtlose und intuitive Richtungswechsel während der Fahrt.

COMBiLiFT

LIFTING INNOVATION

Dynamic 360°

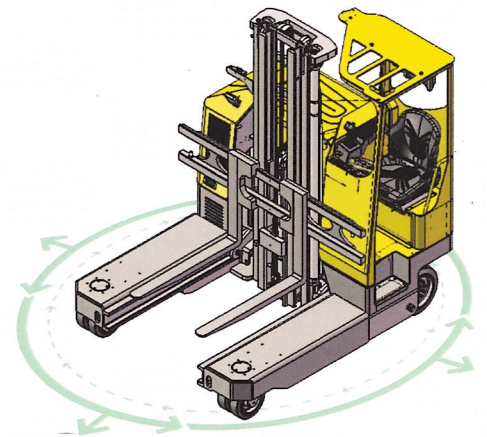




Dieser kompakte Stapler verfügt über zwei Hinterräder und eine dynamic 360°-Lenkung. Dies trägt zu schnelleren Abläufen in Produktion, Vertrieb und Logistik bei.

REF.	DESCRIPTION	STANDARD	OPTIONAL
1a	Max. Hubhöhe	4040 mm	5540 mm
1b	Freihub	0 mm	1480 mm
2	Bauhöhe Mast eingefahren	2670 mm	2490 mm
3	Bauhöhe Mast ausgefahren	4750 mm	6530 mm
4	Gesamtlänge	2300 mm	
5	Mastvorschub	1250 mm	
6	Bodenfreiheit unter dem Mast	100 mm	
7	Bodenfreiheit Achsmitte	100 mm	
8	Höhe über Kabine (ohne Arbeitsscheinwerfer)	2350 mm	
9	Breite	1950 mm	
10	Gabelzinken AK-AK	2110 mm	
11	Spurbreite	1510 mm	
12	Rahmeneinschnitt	950 mm	
13	Lastschwerpunktstand	600 mm	
14	Überhang vorne	185 mm	
15	Radstand	1875 mm	
16	Überhang hinten	250 mm	
17	Verlustmaß	1100 mm	
18	Anfahrwinkel max	35°	
19	Rampenwinkel max	15°	
20	Abfahrwinkel max	35°	
21	Mastneigung nach vorne	2°	
22	Mastneigung nach hinten	4°	
23	Min. Außenradius	1955 mm	
24	Plattformhöhe	390 mm	
25	Plattformlänge	1200 mm	
26	Öffnung des Rahmens	1850 mm	

Multidirektional



Merkmale:

- Sitzender Bediener Überkopfschutz
- Multidirektionaler Betrieb
- Elektrische AC-Lenkung
- AC-Motortechnik
- Multifunktions-Joystick
- Dynamic 360° Lenkung

Überreicht von:

A	Tragkraft	2500 kg	3000 kg
B	Eigengewicht	5000 kg	
C	Maximale Geschwindigkeit	7 km/h	
D	Steigfähigkeit	7%	
E	Antrieb	6 kW	
F	Batteriekapazität	48V x 775Ah	
G	Gabelzinken	50 mm x 100 mm x 1150 mm	
H	Vorderräder Vulkollan	OD 250 mm / Width 75 mm	
I	Hinterrad mit Vollgummibereifung	OD 412mm / Width 180 mm	
J	Standard Colour	Gelb und Grau	

rev. 3.2

COMBILIFT HAS A POLICY OF CONTINUOUS PRODUCT DEVELOPMENT AND RESERVES THE RIGHT TO ALTER SPECIFICATIONS WITHOUT PRIOR NOTICE. SPECIFICATIONS AND/OR DIMENSIONS MAY VARY FROM THOSE ILLUSTRATED IN SOME COUNTRIES.