

COMBi-MR4 Dynamic 360° 3500 - 4500 kg

COMBiLiFT

LIFTING INNOVATION

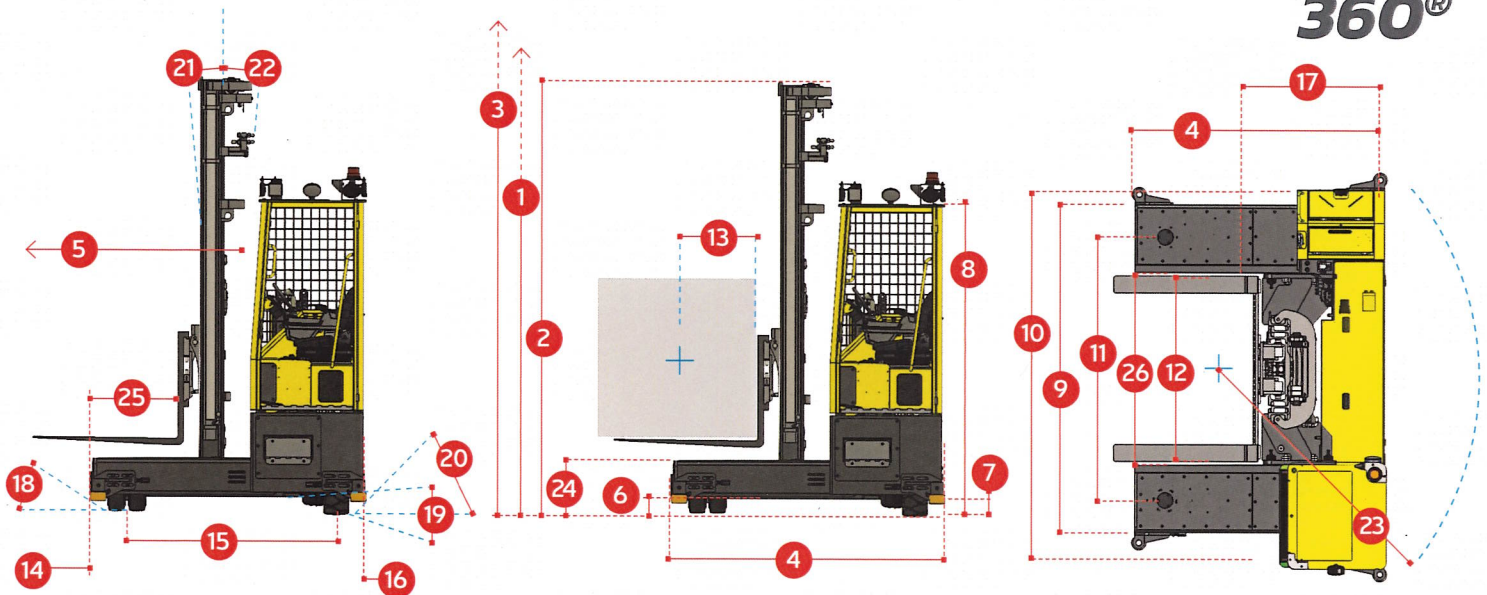
Mit unserem firmeneigenen Dynamic 360° Lenksystem ermöglicht der Combi-MR4 nahtlose und intuitive Richtungswechsel während der Fahrt.

Dynamic 360°



COMBi-MR4 3500 - 4500 kg

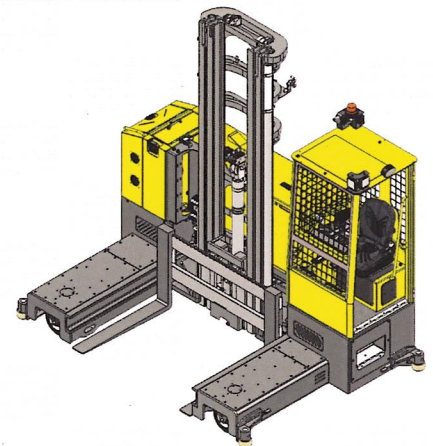
Dynamic 360[®]



Dieser kompakte Stapler verfügt über zwei Hinterräder und eine dynamic 360°-Lenkung. Dies trägt zu schnelleren Abläufen in Produktion, Vertrieb und Logistik bei.

DESCRIPTION	STANDARD
1a Max. Hubhöhe	5500 mm
1b Freihub	1840 mm
2 Bauhöhe Mast eingefahren	2737 mm
3 Bauhöhe Mast ausgefahren	6375 mm
4 Gesamtlänge	2200 mm
5 Mastvorschub	1340 mm
6 Bodenfreiheit unter dem Mast	120 mm
7 Bodenfreiheit Achsmitt	100 mm
8 Höhe über Kabine (ohne Arbeitsscheinwerfer)	2470 mm
9 Breite	2830 mm
10 Gabelzinken AK-AK	3230 mm
11 Spurbreite	2270 mm
12 Rahmeneinschnitt	1600 mm
13 Lastschwerpunktstand	600 mm
14 Überhang vorne	265 mm
15 Radstand	1835 mm
16 Überhang hinten	265 mm
17 Verlustmaß	1000 mm
18 Anfahrwinkel max	35°
19 Rampenwinkel max	15°
20 Abfahrwinkel max	35°
21 Mastneigung nach vorne	3°
22 Mastneigung nach hinten	4°
23 Min. Außenradius	2000 mm
24 Plattformhöhe	420 mm
25 Plattformlänge	1200 mm
26 Öffnung des Rahmens	1650 mm
A Tragkraft	4500 kg
B Eigengewicht	7500 kg
C Maximale Geschwindigkeit	10 km/h
D Steigfähigkeit	10%
E Antrieb	2 x 8kW
F Batteriekapazität	775Ah 80V
G Gabelzinken	50 mm x 100 mm x 1150 mm
H Option 1 Vorderräder Vulkollan x2	OD 300 mm / Width 100 mm
Option 2 Hinterrad mit Vollgummibereifung x2	OD 300 mm / Width 140 mm
I Option 1 Vorderräder Vulkollan x2	OD 457mm / Width 180 mm
Option 2 Hinterrad mit Vollgummibereifung x2	OD 457mm / Width 229 mm
J Standard Lackierung	Gelb und Grau

Multidirektional



Merkmale:

- Sitzender Bediener Überkopfschutz
- Multidirektionaler Betrieb
- Elektrische AC-Lenkung
- AC-Motortechnik
- Multifunktions-Joystick
- Dynamic 360° Lenkung

Überreicht von:

COMBILIFT HAS A POLICY OF CONTINUOUS PRODUCT DEVELOPMENT AND RESERVES THE RIGHT TO ALTER SPECIFICATIONS WITHOUT PRIOR NOTICE. SPECIFICATIONS AND/OR DIMENSIONS MAY VARY FROM THOSE ILLUSTRATED IN SOME COUNTRIES.