

MEIKO TopClean D

Maschinelle Vorreinigung von Persönlicher Schutzausrüstung



MEIKO TopClean D – maschinelle Vorreinigung von Persönlicher Schut

WELTPREMIERE: KRAFTPAKET FÜR HARTNÄCKIGE FÄLLE

Sind Atemschutzmasken mit Brandrückständen kontaminiert, ist besondere Vorsicht geboten. Die obersten Ziele müssen sein: Schutz der Gerätewarte durch das Ersetzen der manuellen Vorreinigung und Schutz der PSA-Träger, indem die Kontamination nicht ins Maskeninnere verschleppt wird.

TopClean D bündelt jahrzehntelange MEIKO Erfahrung aus dem Bereich der kraftvollen Grobreinigung und entfernt Ruß, trotz seiner hydrophoben Eigenschaften. Die patentierte Technik verhindert das Verschleppen von Partikeln und wurde gemeinsam mit Feuerwehrleuten entwickelt. Von Profis für Profis!



Immer eine passende Lösung – ein Universalkorb für alles



Für bis zu 12
Atemschutzmasken

SCHNELL UND KRAFTVOLL

TopClean D ist ein echtes Kraftpaket mit 85l-Tank und reversierendem Waschsystem. Im Vergleich zur manuellen Vorreinigung wird so jede Menge wertvolle Zeit eingespart und das Material geschont. All das bei einem Wasserverbrauch von nur 5,8 Liter pro Korb.

ERGONOMISCH

Als Frontlader mit einer Arbeitshöhe von 845 mm wird bei *TopClean D* auch das Thema Ergonomie großgeschrieben. Ein weiterer Beitrag zur Gesunderhaltung der Atemschutzgerätewarte.

GROSS UND SICHER

Der große Universalkorb ist ein wahres Platzwunder. 4 komplette Pressluftatmer oder 12 Masken finden darin Platz. Einzigartig im Markt: Alle Masken werden auf Kunststoffköpfe aufgespannt; das verhindert die Kontamination der Maskeninnenseite.

SICHER UND PATENTIERT

Falls Pressluftatmer ohne Flaschen gereinigt werden sollen, verhindert der patentierte Druckluftanschluss mit Verteiler, dass Feuchtigkeit in die Lungenautomaten eindringt.

SPARSAM

Die intelligente Wärmerückgewinnung reduziert den Energieverbrauch und senkt die Dampfabgabe für ein besseres Raumklima.



Für bis zu 4
Druckluftflaschen



KURZ UND GUT

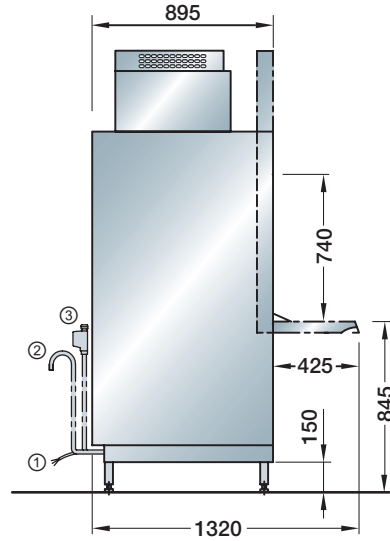
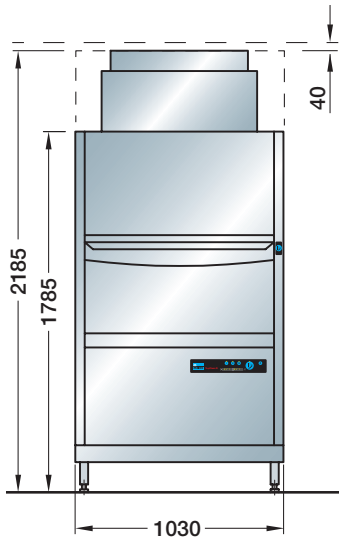
- **HYGIENESICHER** – Erhöhter Schutz der Atemschutzgerätewarte vor pathogenen Keimen, toxischen Feinstäuben oder Abbrand-Rückständen durch Wegfall der manuellen Vorreinigung.
- **MATERIALSCHONEND** – Maschinelle Vorreinigung der PSA unter Einhaltung aller Herstellervorgaben durch die passende Temperatur und schonende Chemie.
- **EFFIZIENT UND SCHNELL** – Zeitersparnis gegenüber manueller Vorreinigung, dank Waschzyklen von 4 bis maximal 20 Minuten.
- **ZUVERLÄSSIG** – Keine Verschleppung von Kontamination auf die Innenseite der Maske dank der MEIKO Maskenköpfe.
- **FLEXIBEL** – Der große Universalkorb verschafft maximale Flexibilität beim Reinigungsgut: bis zu 12 Masken, 4 Pressluftatmer oder 4 Flaschen bei 740mm Einschubhöhe.
- **PATENTIERT** – Feuchtigkeit kann nicht in die Lungenautomaten gelangen, dank des patentierten Druckluftanschlusses in der Washkammer.
- **ERGONOMISCH** – Als Frontlader kann *TopClean D* bequem mit ausgefahrenem Korb bestückt werden. Auch das Raumklima ist ein Ergonomie-Aspekt: Die Wärmerückgewinnung reduziert zusätzlich die Dampfabgabe.
- **EFFEKTIV** – Das große Tankvolumen in Kombination mit einem reversierenden Waschsystem machen *TopClean D* zu einem Kraftpaket gegen noch so grobe Verschmutzungen.



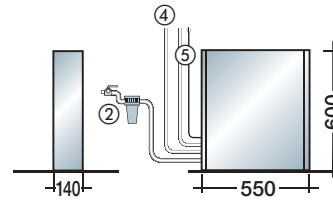
Für bis zu 4
komplette Pressluftatmer

MEIKO TopClean D

mit AirConcept und GiO-MODUL



GiO-MODUL:
 Kaltwasseranschluss (max. 35 °C), Mindestfließdruck 1 bar, Maximaldruck 5 bar.
 Leitwert Rohwasser 70 - 1000 µS/cm.
 Gesamtwasserhärte max. 28 °dH.
 Vorfilter 10 µm mit Aktivkohle eingebaut.
 Ablaufschlauch DN 22.
 Bauseitiger Wandablauf max. 700 mm hoch.
 (1 bar = 100 kPa) (1 °dH ca. 0,18 mmol/l CaCO₃)



MEIKO TopClean D		
Abmessungen		
Breite	mm	1030
Höhe (inkl. AirConcept)	mm	2185
Tiefe	mm	895
Arbeitshöhe		
	mm	845
Einschubhöhe		
	mm	740
Korbabmessungen		
	mm	850 x 700
Programmlaufzeiten		
Standard	Min.	4/8/16
Optional	Min.	2-20
Waschtank		
Füllung	l	85
Heizung	kW	6
Temperatur	°C	35-55
Boiler		
Füllung	l	18
Heizung	kW	9
Temperatur	°C	max. 60
Klarspülung		
	l	5,8
Gesamtanschlusswert		
	kW	14,7
Schutzart der Maschine		
		IP X5

Elektroanschluss

Drehstrom 3/N/PE, 400 V, 50 Hz

Frischwasserzuleitung

Weich-Kaltwasser 0-3 °dH mit GiO-MODUL max. 28 °dH

Waschdruck

sanft, normal, intensiv

Bedienpanel

Folientastatur unten rechts, separater Startknopf

Sauglanzen

mit Leerstandserkennung

Druckluft

Atemdruckluft nach DIN 12021, Mitteldruck max. 5 bar, Schnellkupplung NW 7,2

MEIKO Deutschland GmbH · Englerstr. 1 · 77652 Offenburg, Deutschland
 Tel. +49 781 6397-6000 · info.de@meiko.de · www.meiko.de

MEIKO Clean Solutions Austria GmbH
 Liesinger-Flur-Gasse 17, Objekt 3 · 1230 Wien, Österreich
 Tel. +43 1 6992039 · office@meiko.at · www.meiko.at

MEIKO (Suisse) AG · Industriestrasse 9 · 8117 Fällanden, Schweiz
 Tel. +41 44 8062626 · info@meiko-suisse.ch · www.meiko-suisse.ch

Hersteller:
 MEIKO Maschinenbau GmbH & Co. KG · Englerstr. 3 · 77652 Offenburg, Deutschland
 Tel. +49 781 203-0 · info@meiko-global.com · www.meiko-global.com

