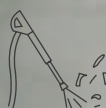


Notre base: L'eau

Le système pour un désherbage polyvalent et écologique.



Désherbage



Nettoyage



Arrosage des plantes



Elimination des chewing-gums



Désinfection

KECKEX

Naturel.
Efficace.
Modulable.

CONTENU

Principe directeur
Système
Machines
Accessoires
Innovations



CONCEPTION DIRECTRICE

Au début, il y avait l'esprit pionnier. De cette motivation est née toutes nos innovations chez KECKEX. Nous avons créé pour vous toute une gamme de machines de désherbage pour vous permettre de travailler en toute sécurité, efficacité et en respectant notre environnement.

DOMAINES D'ACTIVITÉS

Que ce soit la collectivité, les paysagistes, le monde agricole ou du bâtiment, tous ces secteurs d'activités sont concernés par nos machines. Depuis des années, nous étudions la meilleure façon d'éradiquer les herbes indésirables avec des machines simples et robustes. Nous maîtrisons tout le processus qui va de la conception à la fabrication. Chez KECKEX, chaque étape, de la conception, en passant par la construction jusqu'au montage, est réalisée dans nos locaux.

C'est pour cela que nous sommes à même de vous proposer et de concevoir la solution qui vous conviendra.

Michael Keckeis
Fondateur & CEO



PRINCIPE

Nos machines fonctionnent uniquement en combinant l'eau bouillante et de la vapeur d'eau.



VERS LA VIDÉO

LA MÉTHODE KECKEX

Derrière notre gamme de produits KECKEX, un système qui utilise exclusivement les propriétés de l'eau chauffée. Ainsi, notre méthode de désherbage est la plus naturelle qui soit: Un mélange de vapeur d'eau d'une température de 130° qui permet de lutter contre les mauvaises herbes en intervenant à la fois sur le feuillage, mais aussi sur le système racinaire. L'étanchéité parfaite de nos accessoires canalise toute chaleur et nous permet de garantir une température supérieurs à 110°.

APPLICATION

Nos machines peuvent être utilisés sous toutes conditions météorologiques et agissent sur tous type de sols. Nos systèmes fonctionnant sur du 12 Volt n'apportent aucune nuisance sonore.

Il était une fois un élément: l'eau



50 % de vapeur agit sur la partie aérienne de la plante

50 % d'eau chaude agit au niveau des racines



Eclatement des cellules

Arrêt de la photosynthèse

Destruction des racinelles



Nombre d'applications

LA MÉTHODE KECKEX EST LA
MÉTHODE DE DÉSHERBAGE
NATURELLE LA PLUS EFFICACE.

Naturelle

La méthode KECKEX est la méthode de Désherbage naturelle la plus efficace. Un mélange de vapeur d'eau chaude permet de lutter efficacement contre les mauvaises herbes.



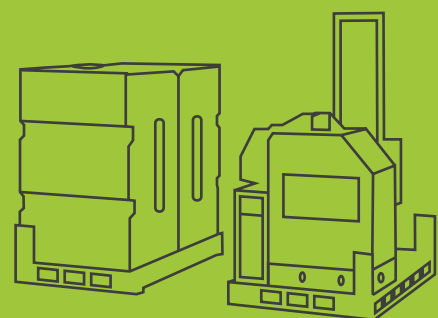
Efficace



KECKEX est le système le plus efficace sur le marché qui permet d'effectuer des opérations de désherbage, d'arrosage des plantes et le nettoyage à haute pression avec le même système (selon le modèle choisis).

Modulable

Nos produits sont conçus en modules, qui peuvent être assemblés de diverses façons. Nous adaptons notre système sur tous les types de véhicules, porteurs ou autres.



LES AVANTAGE DES PRODUITS KECKEX

- Écologiques
- Adaptés pour toutes les surfaces
- Utilisation facile
- Accessoires polyvalents
- Traitements ciblés
- Niveau sonore réduit
- Faible consommation d'eau
- Faible consommation de carburant
- Frais de service et de maintenance réduits
- Utilisation en toutes conditions météorologiques
- Construction modulaire

DÉSHERBAGE
écologique & efficace



LAVAGE ET NETTOYAGE À HAUTE PRESSION
pour un nettoyage en douceur sur toutes vos surfaces



ELIMINATION DES CHEWINGGUM
pour un travail efficace et non contraignant



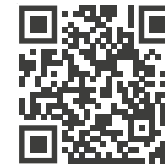
ARROSAGE
tout en douceur pour préserver vos plantes



Une idée: L'eau.

LES MODULES DE KECKEX PERMETTENT UNE
GRANDE FACILITÉ D'UTILISATION AVEC UNE
MULTITUDES DE POSSIBILITÉS D'UTILISATION.





VERS LA VIDÉO

KOMEX-JESPI

Autotracté - polyvalent - maniable.



KOMEX JESPI 12V / KOMEX-JESPI-M13

Entraînement	Alimenté par batterie, jusqu'à 8h de fonctionnement continu
Alimentation électrique	12 V CC, 260 Ah
Puissance absorbée	22 ... 28A / 28 ... 33A
Volume sonore	<79 dB, sans nuisance sonore, peut être utilisé partout
Température de la vapeur d'eau	100 ... 130 °C, en fonction des accessoires
Réservoir d'eau	450 l, possibilité d'aspiration à partir de réservoirs d'eau externes
Réservoir de carburant	18 l intégré / Système de changement rapide pour bidons en métal de 20 l
Consommation de carburant	de 3,5 à 9,5 l/h, en fonction du travail
Pompe à eau	8 – 10 l/min / 11 – 13 l/min auto-aspirante
Panneau de commande, commande	Analogique / Numérique
Dimensions de base	240 cm Longueur x 80 cm Largeur x 130 cm Hauteur
Poids à sec	450 kg / 475 kg
Accessoires	Enrouleur de tuyau, lances manuelles, tuyau spécial vapeur d'une longueur de 15 m, chariot de surface et support adapté, protection de machine de 3 kg
Accessoires optionnels	Pompe haute pression et d'arrosage (sur demande), tuyau à vapeur d'une longueur jusqu'à 50 m
Propulsion	Électrique, autotracté

CONVIENT

- ✓ à des chemins étroits
- ✓ des allées étroites
- ✓ aux pentes jusqu'à 25%
- ✓ Adaptable sur remorque, fourgon...

DOMAINES D'APPLICATION

- ✓ Communes pour l'entretien des espaces publics, parcs, cimetières, écoles, aires de jeu et de sport, zones de protection des eaux...
- ✓ Contrôle des espèces végétales envahissantes, comme par exemple la renouée du Japon
- ✓ Nettoyage des panneaux de signalisation...

KOMEX-FLEX

Flexible et agile.



KOMEX-FLEX-12V / KOMEX-FLEX-M13

Entraînement	Alimenté par batterie, jusqu'à 8 h de fonctionnement continu
Alimentation électrique	12 V CC, 260 Ah
Puissance absorbée	22 ... 28A / 28 ... 33A
Volume sonore	<79 dB, sans nuisance sonore, peut être utilisé partout
Température de la vapeur d'eau	100 ... 130 °C, en fonction des accessoires
Réservoir de carburant	18l intégré / Système de changement rapide pour bidons en métal de 20 l
Consommation de carburant	3,5 à 9,5 l/h, en fonction de la durée de marche
Pompe à eau	8 – 10 l/min / 11 – 13 l/min auto-aspirante, possibilité d'aspiration à partir de réservoirs d'eau externes
Panneau de commande, commande	Analogique / Numérique
Dimensions de base	97 cm Longueur x 78 cm Largeur x 104 cm Hauteur
Poids à sec	250 kg / 270 kg
Accessoires	Lances manuelles divisibles, tuyau à vapeur
Accessoires optionnels	Télécommande, adaptation remorque ou fourgon, châssis 3 points pour tracteur et bien plus encore, cuve à eaux.
Particularités	Raccord d'eau direct possible, tuyau à vapeur d'une longueur jusqu'à 50 m

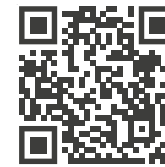
CONVIENT

- ✓ à tous les véhicules porteurs avec réservoir d'eau
- ✓ Remorque avec réservoir d'eau
- ✓ Véhicules avec fixation 3 points et réservoir d'eau

DOMAINES D'APPLICATION

- ✓ Communes pour l'entretien des espaces publics, parcs, cimenterres, écoles, aires de jeu et de sport, zones de protection des eaux...
- ✓ Contrôle des espèces végétales envahissantes, comme par exemple la renouée du Japon
- ✓ Nettoyage de panneaux de signalisation et bien plus encore





VERS LA VIDÉO

KOMEX-500

Pratique et autonome.



KOMEX-12V-500 / KOMEX-M13-500

Entraînement	Alimenté par batterie, jusqu'à 8 h de fonctionnement continu
Alimentation électrique	12 V CC, 260 Ah
Puissance absorbée	22 ... 28A / 28 ... 33A
Volume sonore	<79 dB, sans nuisance sonore, peut être utilisé partout
Température de la vapeur d'eau	100 ... 130 °C, en fonction des accessoires
Réservoir d'eau	500 l, possibilité d'aspiration à partir de réservoirs d'eau externes
Réservoir de carburant	18 l intégré / Système de changement rapide pour bidons en métal de 20 l
Consommation de carburant	4 – 9,5 l/h, en fonction de la durée de marche
Pompe à eau	8 – 10 l/min / 11 – 13 l/min auto-aspirante
Panneau de commande, commande	Analogique / Numérique
Dimensions de base	131 cm Longueur x 96 cm Largeur x 122 cm Hauteur
Poids à sec	390 kg / 410 kg
Accessoires	Enrouleur de tuyau, lances manuelles divisibles, tuyau à vapeur d'une longueur de 15 m
Accessoires optionnels	Télécommande, support divers, châssis 3 points pour l'attache à un tracteur. Pompe haute pression et d'arrosage (sur demande)
Particularités	Empilable, tuyau à vapeur d'une longueur jusqu'à 50 m, espace de rangement supplémentaire pour raccords, tuyaux de rallonge et protection de la machine...

CONVIENT

- ✓ à tous les véhicules porteurs avec surfaces de chargement
- ✓ Pick-up
- ✓ véhicules électriques
- ✓ véhicules communaux
- ✓ tracteurs, chariots élévateurs...

DOMAINES D'APPLICATION

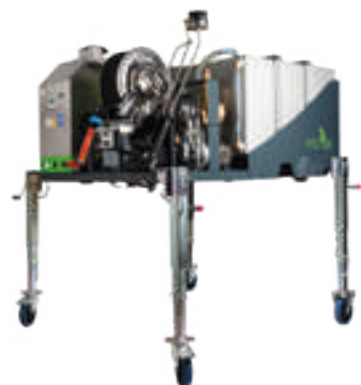
- ✓ Communes pour l'entretien des espaces publics, parcs, cimetières, écoles, aires de jeu et de sport, zones de protection des eaux...
- ✓ Contrôle des espèces végétales envahissantes, comme par exemple la renouée du Japon
- ✓ Nettoyage des panneaux de signalisation...



VERS LA VIDÉO

KOMEX

Adaptable, modulaire et multifonctionnel.



MODULE POUR VÉHICULES KOMEX

Entraînement	Alimenté par batterie, jusqu'à 8 h de fonctionnement continu
Alimentation électrique	12 V CC, 260 Ah
Puissance absorbée	28 ... 33A
Volume sonore	<79 dB, sans nuisance sonore, peut être utilisé partout
Température de la vapeur d'eau	100 ... 130 °C, en fonction des accessoires
Réservoir d'eau	800 l, possibilité d'aspiration à partir de réservoirs d'eau externes
Réservoir de carburant	Système de changement rapide pour bidons en métal de 20 l
Consommation de carburant	env. 4 – 9,5 l/h, en fonction de la durée de marche
Pompe à eau	11 – 13 l/min, auto-aspirante
Panneau de commande, commande	Numérique
Dimensions de base	env. 190 cm Longueur x 130 cm Largeur x 100 cm Hauteur
Poids à sec	env. 470 kg, en fonction du type de véhicule
Accessoires	Lances manuelles divisibles, tuyau à vapeur, enrouleur de tuyau
Accessoires optionnels	Charge supplémentaire de batterie via véhicule possible, montage frontal avec accessoires, télécommande, charrette à bras, pompe haute pression et d'arrosage (sur demande)
Particularités	Pieds d'appui pour un montage et un démontage rapides, tuyau à vapeur d'une longueur jusqu'à 50 m

CONVIENT

- ✓ à de nombreux véhicules porteurs multifonctionnels, comme par ex. Hako, Holder, Schmidt Aebi, Multihog et à des véhicules électriques

DOMAINES D'APPLICATION

- ✓ Communes pour l'entretien des espaces publics, parcs, cimenterres, écoles, aires de jeu et de sport, zones de protection des eaux...
- ✓ Contrôle des espèces végétales envahissantes, comme par exemple la renouée du Japon
- ✓ Nettoyage de panneaux de signalisation et bien plus encore





KOMEX-M13-800

Flexibilité, modifiable, adaptable.

Cette combinaison peut être équipée avec un réservoir d'eau de 800 l ou de 1600 l. Grâce à ces variantes avec un ou deux systèmes de chaudière et la divisibilité du module pour véhicules, on obtient une large variété d'applications.



KOMEX-M13-800

Entraînement	Alimenté par batterie, jusqu'à 8 h de fonctionnement continu
Alimentation électrique	12 V CC, 260 Ah
Puissance absorbée	28 ... 33A
Volume sonore	<79 dB, sans nuisance sonore, peut être utilisé partout
Température de la vapeur d'eau	100 ... 130 °C, en fonction des accessoires
Réservoir d'eau	800 l, possibilité d'aspiration à partir de réservoirs d'eau externes
Réservoir de carburant	Système de changement rapide pour bidons en métal de 20 l
Consommation de carburant	env. 4 – 9,5 l/h, en fonction de la durée de marche
Pompe à eau	11 – 13 l/min, auto-aspirante
Panneau de commande, commande	Numérique
Dimensions de base	env. 162 cm Longueur x 136 cm Largeur x 138 cm Hauteur
Poids à sec	env. 540 kg
Accessoires	Lances manuelles divisibles, tuyau à vapeur, enrouleur de tuyau, charrette à bras
Accessoires optionnels	Télécommande, châssis 3 points pour l'attache à un tracteur, module d'extension de réservoir avec 800l, pompe haute pression et d'arrosage (sur demande)
Particularités	Extensible et divisible, empilable, tuyau à vapeur d'une longueur de jusqu'à 50 m

CONVIENT

- ✓ à tous les véhicules porteurs avec surfaces de chargement
- ✓ Remorques
- ✓ Véhicules électriques
- ✓ Véhicules communaux
- ✓ Tracteurs, chariots élévateurs...

DOMAINES D'APPLICATION

- ✓ Communes pour l'entretien des espaces publics, parcs, cimetières, écoles, aires de jeu et de sport, zones de protection des eaux...
- ✓ Contrôle des espèces végétales envahissantes, comme par exemple la renouée du Japon
- ✓ Nettoyage des panneaux de signalisation...

KOMEX-eHDG

Électrique, autonome, modulable.

Grâce à son indépendance électrique le Komex est encore plus flexible. Son application va du désherbage en passant par le nettoyage à haute pression jusqu'à l'arrosage de surfaces de pousse de toutes tailles ainsi que l'élimination de chewing-gum.



POSSIBILITÉ DE HAUTE PRESSION
ET D'ARROSAGE ÉGALEMENT
DISPONIBLE INDIVIDUELLEMENT



Entraînement	Par voie électrique, via une batterie lithium-ion 5 KW
Alimentation électrique	12 V / 48 V CC Charge supplémentaire via le véhicule possible
Puissance absorbée	28 ... 130 A
Volume sonore	<79 dB, sans nuisance sonore, peut être utilisé partout
Température de la vapeur d'eau	Vapeur d'eau: 100 ...130 °C, en fonction des accessoires
Réservoir d'eau	800 l avec accouplement en C et Geka pour le remplissage
Réservoir de carburant	Système de changement rapide pour bidons en métal de 20 l
Consommation de carburant	4 - 9,5 l/h, en fonction de la durée de marche
Pompe à eau	Possibilité d'aspiration à partir de réservoirs d'eau externes
Désherbage	11 - 13 l/min auto-aspirante
Nettoyage à haute pression	0...130 bar - 18 l/min
Arrosage	0 ... 140 l/min
Panneau de commande, commande	Numérique
Dimensions de base	env. 162 cm Longueur x 136 cm Largeur x 138 cm Hauteur
Poids à sec	env. 540 kg
Accessoires	Lances manuelles divisibles, tuyau à vapeur, enrouleur de tuyau, support divers
Accessoires optionnels	Télécommande, châssis 3 points pour l'attache à un tracteur, module d'extension de réservoir avec 800l, pompe haute pression et d'arrosage (sur demande)
Particularités	Extensible et divisible, empilable, tuyau à vapeur d'une longueur de jusqu'à 50 m

CONVIENT

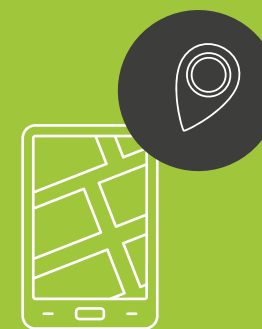
- ✓ aux véhicules porteurs avec surfaces de chargement
- ✓ Remorques
- ✓ Véhicules électriques
- ✓ Véhicules communaux
- ✓ Tracteurs, chariots élévateurs et bien plus encore

DOMAINES D'APPLICATION

- ✓ Communes pour l'entretien des espaces publics, parcs, cimenterres, écoles, aires de jeu et de sport, zones de protection des eaux...
- ✓ Contrôle des espèces végétales envahissantes, comme par exemple la renouée du Japon
- ✓ Nettoyage de panneaux de signalisation et bien plus encore

Gérer la pousse des mauvaises herbes avec GPS et coordinateur de dates

- ✓ Gérer efficacement le désherbage et la consommation d'eau et de carburant en traitant uniquement les endroits où cela s'avère nécessaire
- ✓ Assurer la mobilité: le module peut être utilisé dans tous les appareils
- ✓ Construction robuste
- ✓ Enregistrer le parcours de traitement (rue, lieu, durée...)
- ✓ Réduire les frais



Avec l'application développée par KECKEX, nous établissons une vue d'ensemble et assurons l'efficacité de votre travail. Nous offrons des données d'analyse pour les utilisateurs/utilisatrices de nos appareils et facilitons ainsi la gestion du temps et la coordination.

Analyses des fonctions:

- ✓ Traitement des données de localisation: carte de représentation thermique directement reliée à un trajet et visualisée
- ✓ Téléchargement des données brutes pour sa propre analyse
- ✓ Fonction de rapport pour la facturation
- ✓ Analyse des trajets parcourus au fil du temps et localisé
- ✓ Calcul de l'activation de vanne en pourcentage (longueur de trajet et durée du traitement)
- ✓ Établissement de tâches pour des traitements supplémentaires
- ✓ Intitulés des tâches
- ✓ Date du traitement
- ✓ Le système propose le temps de traitement requis
- ✓ Invitation par e-mail au calendrier de production pour la planification de traitements supplémentaires (nom de rue, durée du traitement...)
- ✓ Les tâches créées peuvent être consultées dans le gestionnaire des tâches et être signalées comme étant effectuées

Les accessoires

Des composants standard de haute qualité, qui sont faciles à manier et toujours disponibles. L'innovation et la précision constituent la base des accessoires KECKEX.

AVANT



APRÈS



MONTAGE FRONTAL



BRAS TÉLESCOPIQUE KHT-500

Sert au guidage des accessoires KRB-50, KFB-100 et KFB-50. Dispose d'un élément télescopique supplémentaire.



KRB-50 APPAREIL POUR TROTTOIRS

Minutieux et rapide. Lutte contre les mauvaises herbes sur tous les bords de trottoirs en un seul passage. En option avec buse latérale.



PLATEAU DE SURFACE KFB-100 ET KFB-50

Large et efficace. Lutte contre les mauvaises herbes sur des grandes surfaces. Divisible en 2 zones, pour un traitement précis.



PLATEAU DE SURFACE KFB-150

Large et efficace. Lutte contre les mauvaises herbes sur des grandes surfaces. Divisible en 3 zones, pour un traitement précis.

UNE FACILITÉ
D'OPÉRATION
CONFORTABLE ET
PRÉCISE.



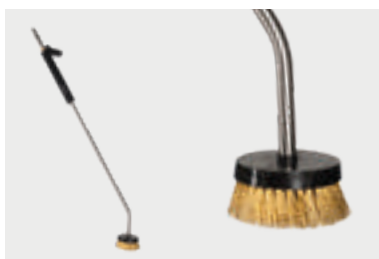


**VOUS AVEZ UNE IDÉE
POUR UNE LANCE ?
NOUS VOUS FAISONS
UNE PROPOSITION !**



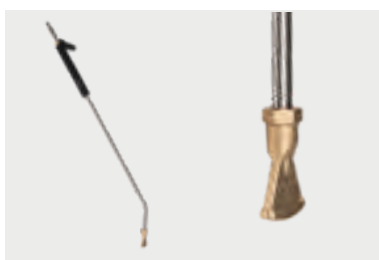
PISTOLET DE LANCE KHL-P

Robuste et maniable. Cette lance dispose d'un raccord rapide.



LANCE À BROSSSE KHL-M

Efficace et minutieuse. Une lance pour les travaux grossiers. Parfaite pour l'élimination de chewing-gum et le traitement de surfaces dégradées.



LANCE À BUSE KHL-D

Agile et précise. Cette lance atteint tous les endroits inaccessibles et travaille avec une buse en laiton robuste.



LANCE CYLINDRIQUE KHL-Z

La forme cylindrique veille à une répartition homogène de l'eau et est comparable à un pommeau de douche.



LANCE À PIQUE KHL-S

Efficace pour un travail en profondeur sur les plantes à pivot. La pointe avec sa longueur de 21 cm est idéale pour le traitement de rumex et de plantes aux racines profondes.



LANCE RATEAU KHL-B

Pour un travail rapide. Avec sa largeur de 20 cm, cette lance est parfaite pour des endroits difficilement accessibles ou les petits endroits.



LANCE HAUTE PRESSION KHL-H

Puissante et adaptable. La lance idéale en combinaison avec une pompe haute pression pour une intervention très efficace.



LANCE D'ARROSAGE KHL-G

Efficace et précise. La tête de lance a un diamètre de 15 cm et est parfaite pour l'utilisation avec une pompe d'arrosage.



APPAREIL SPECIAL TROTTOIRS

Confortable et maniable. Cet ensemble a été développé pour le traitement des trottoirs.



APPAREIL DE SURFACE KFBH-50, KFBH-70

Pour un désherbage efficace des petites ou des grandes surfaces. Notre plus grand appareil à guidage manuel mesure 50 x 70 cm.



**PRODUITS MOSMATIC EX.
LE NETTOYEUR DE SURFACES
SUR DEMANDE**

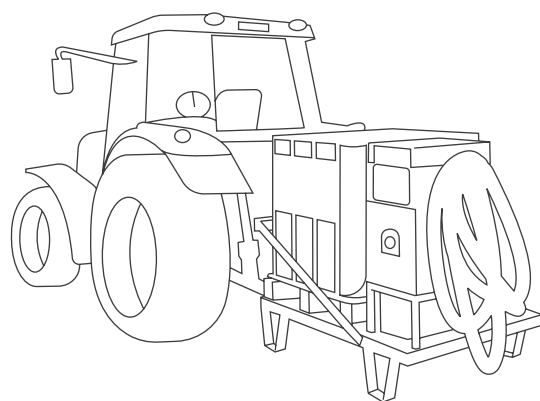
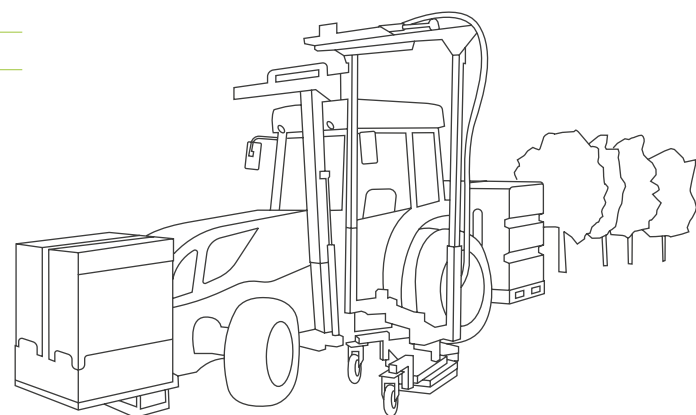
Un regard vers l'avenir L'adaptation dans tous les domaines

KECKEX dans la campagne.

Utilisation dans l'agriculture et la viticulture.

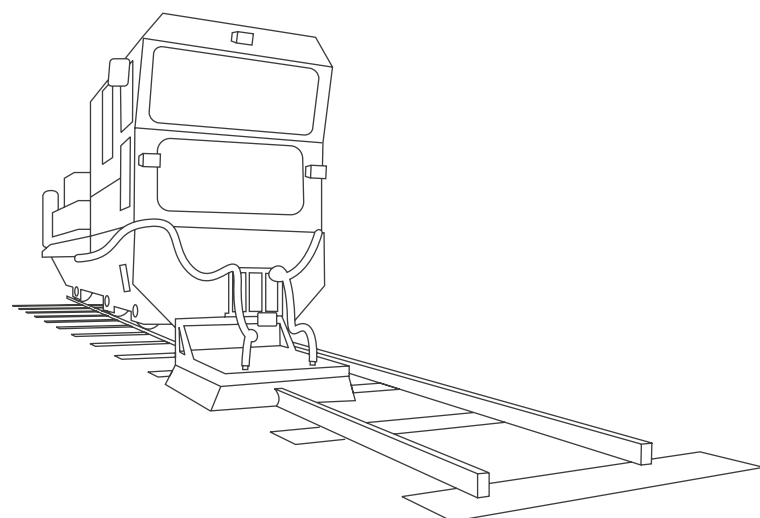


VERS LA VIDÉO



BLACKENEX

Piquage d'oseille et de plantes problématiques.



KECKEX sur les rails

Utilisation sur les voies ferrées.



VERS LA VIDÉO



Nous ne nous contentons pas de développer des systèmes, nous les utilisons également continuellement afin de les améliorer. Pour cette raison, nous sommes en mesure de partager notre savoir-faire et rendons ainsi notre entreprise flexible et innovatrice. Cette forme de travail est applicable partout au monde. Participez au KECKEX-mouvement: www.keckex-care.com

Pour une gestion durable de nos pièces métalliques, nous planifions et produisons celles-ci. www.rex-metal.com



KECKEX
Nos systèmes sont utilisés dans plus de 20 pays .

Nous vous tenons informés des nouvelles innovations et des extensions actuelles via les réseaux sociaux:




facebook.com/keckex
instagram.com/keckex_gmbh_
youtube.com/c/KECKEXGmbH
linkedin.com/company/keckex-gmbh/



office@keckex.com
www.keckex.com





La méthode KECKEX est
la méthode de désherbage
naturelle la plus efficace.

NOTRE PARTENAIRE

KECKEX GMBH

Austrasse 30, 6832 Sulz, Autriche
+43 (0) 5522 24664
office@keckex.com

www.keckex.com