

# Il était une fois un élément: l'eau



50 % de vapeur agit sur la partie aérienne de la plante

50 % d'eau chaude agit au niveau des racines



Eclatement des cellules

Arrêt de la photosynthèse

Destruction des radicelles



Nombre d'applications

## AVANTAGES DE LA MÉTHODE KECKEX

Aucun risque d'incendie

Convient à toutes les surfaces

Uniquement de l'eau chaude et de la vapeur, sans adjonction de produits chimiques

Haut rendement de surface, néanmoins utilisable pour les zones difficiles d'accès

Accessoires polyvalents (nettoyer, enlever le chewing-gum, arroser, désherber, désinfecter, lutter contre les plantes invasives, rincer à haute pression)

Traitements ciblés sans endommager les plantes ou les surfaces adjacentes

Notre méthode et nos accessoires sont conçus de manière à être utilisés sans devoir ajouter des additifs coûteux (ex. mousse)

Grace au développement des accessoires spécialement conçus cela améliore les effets sur les racines et empêchent toute perte de température lors de l'application

Le niveau sonore est faible grâce à notre solution sur batterie lors de l'utilisation machine

Pas besoin de véhicule en fonction, l'autonomie de la batterie permet la possibilité de travailler jusqu'à 8 heures. La batterie peut être rechargée lorsque le véhicule d'accompagnement est en marche

L'utilisation est possible dans les réserves d'eau, dans la nature ainsi que dans les lieux publics

Il est possible d'utiliser les eaux de pluies ou l'eau de surface filtrées

Fonctionnement possible avec des carburants paraffiniques

Frais d'entretien et d'utilisations sont réduits grâce à l'entraînement électrique

Utilisation possible par tous les temps

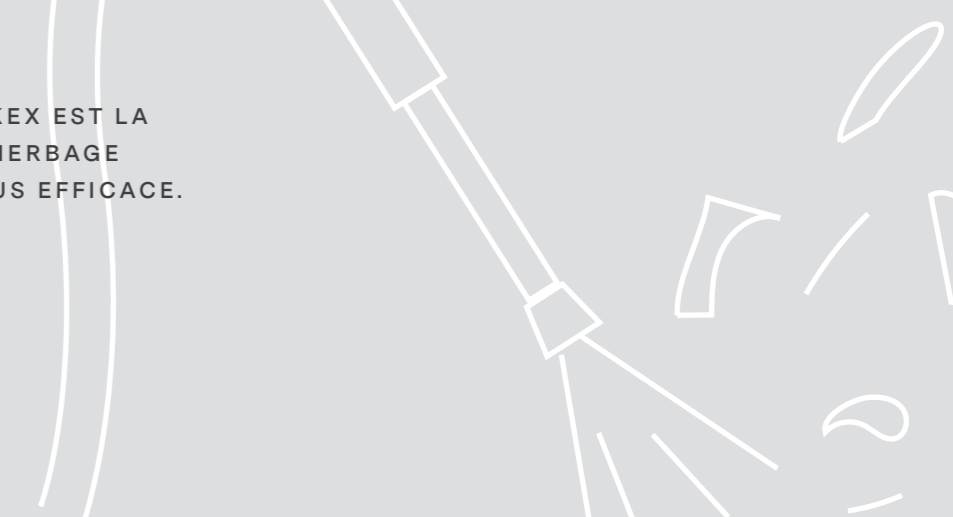
Fabrication de machines spéciales

Construction modulaire, extensible et compatible à tout moment

## COMPARAISON DES MÉTHODES

# Les avantages de notre désherbage respectueux de l'environnement.

LA MÉTHODE KECKEX EST LA  
MÉTHODE DE DÉSHÉRBAGE  
NATURELLE LA PLUS EFFICACE.



KECKEX GMBH

Austrasse 30, 6832 Sulz, Austria  
Fax, Tel. +43 (0) 5522 24664  
office@keckex.com

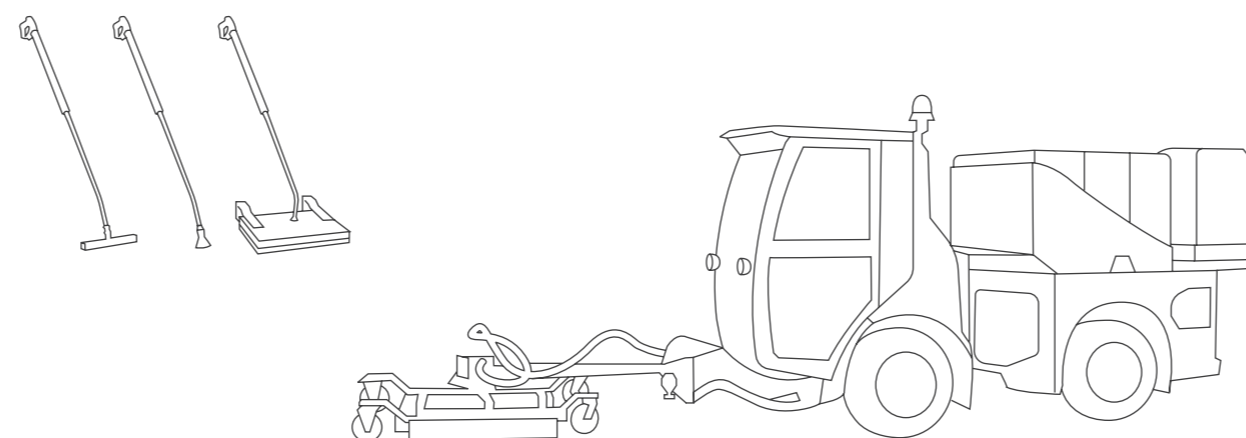


**KECKEX**

Naturel.  
Efficace.  
Modulable.

[www.keckex.com](http://www.keckex.com)

Nos machines fonctionnent uniquement en combinant l'eau bouillante et de la vapeur d'eau.



Premier traitement



10 jours après le premier traitement



Après le deuxième traitement

#### LA MÉTHODE KECKEX

Derrière notre gamme de produits KECKEX, un système qui utilise exclusivement les propriétés de l'eau chauffée. Ainsi, notre méthode de désherbage est la plus naturelle qui soit: Un mélange de vapeur d'eau d'une température de 130° qui permet de lutter contre les mauvaises herbes en intervenant à la fois sur le feuillage, mais aussi sur le système racinaire. L'étanchéité parfaite de nos accessoires canalise toute chaleur et nous permet de garantir une température supérieurs à 110°.

#### APPLICATION

Nos machines peuvent être utilisés sous toutes conditions météorologiques et agissent sur tous type de sols. Nos systèmes fonctionnant sur du 12 Volt n'apportent aucune nuisance sonore.

	MÉTHODE KECKEX EAU CHAUDE ET VAPEUR	PULVÉRISATION CHIMIQUE GLYPHOSATE ETC.	BROSSE POUR HERBES SAUVAGES	EAU CHAUDE ET MOUSSE	AIR CHAUD / BRÛLAGE	VAPEUR
<b>Domaine d'application</b>	Aucune restriction	Interdictions dans de nombreux pays dans les zones dans les lieux publics, les réserves d'eau et de nature	Trottoirs / rues en dur uniquement	Aucune restriction	Partiellement interdit	Aucune restriction
<b>Zones de surfaces</b>	Aucune restriction	Aucune restriction	Surfaces revêtues uniquement	Uniquement sur des surfaces plates, en raison de l'écoulement de la mousse de manière incontrôlée sur les surfaces non plane	Uniquement les surfaces ignifuges	Aucune restriction
<b>Météo</b>	Par tous les temps	Uniquement par temps sec	Par tous les temps	Uniquement par temps sec	Risque d'incendie par temps sec	Par tous les temps
<b>Niveau sonore</b>	Faible	Très faible	Moyens	Faible	Moyens	Moyens
<b>Risque</b>	Aucun risque	Responsabilité personnelle en cas d'abus et d'utilisation dans des zones non autorisée et pays interdits	Responsabilité en cas de projections de pierres, de dommages aux surfaces	Risque de glissement du à la combinaison de mousse et de saleté	Risque d'incendie	Aucun risque
<b>Perception du public</b>	Très positif	Très négatif	Neutre	La mousse peu faire peur et par conséquence être perçue négativement	Négatif	Positif
<b>Coûts</b>	Moyens	Très faible	Moyens	Très élevé	Moyens	Moyens
<b>Domaine d'action</b>	Zone de surface et les racines	Zone de surface et les racines	Zone de surface	Zone de surface et les racines	Zone de surface	Zone de surface
<b>Impact environnemental</b>	Très faible	Très élevé	Faible	Moyens	Faible	Très faible
<b>Rendement de surface</b>	> 1.000 m <sup>2</sup> /h	> 1.000 m <sup>2</sup> /h	> 1.000 m <sup>2</sup> /h	< 1.000 m <sup>2</sup> /h	< 1.000 m <sup>2</sup> /h	< 1.000 m <sup>2</sup> /h
<b>Applications / an</b>	2 - 5 x	1 - 3 x	8 - 10 x	2 - 5 x	8 - 10 x	8 - 10 x
<b>Rentabilité</b>	Haute	Très élevé	Moyens	Faible	Faible	Faible
<b>FAZIT</b>	RECOMMANDABLE	À NE PAS RECOMMANDER	RECOMMANDABLE	MOINS RECOMMANDABLE	À NE PAS RECOMMANDER	À NE PAS RECOMMANDER