

kugelmann*



D 352 – 2302

Zweikammer Dreipunktstreuer

kugelmann*



QUALITÄT MADE IN GERMANY

Eingebettet in das hügelige Voralpenland, unweit vom berühmten Schloss Neuschwanstein, werden die qualitativ hochwertigen kugelmann Produkte in Rettenbach am Auerberg gefertigt.

Immer auf der Suche nach dem Optimum. Immer auf dem Sprung in ein neues Stück Zukunft. Immer mit dem Versprechen, unser Know-how von innovativem Maschinenbau und unseren Anspruch an perfektes Handwerk leidenschaftlich einzusetzen. Bis das letzte Detail perfekt ist. Bis der letzte Schliff eine Maschine zu einer einmaligen Maschine macht: zu einer kugelmann Maschine.

Sepp Kugelmann

* BEWÄHRTER ALLESKÖNNER WEITER PERFEKTIONIERT

Der DUPLEX Dreipunktstreuer, ein echter Klassiker aus dem Hause kugelmann, wird zum D xx2 [D 352 – D 2302]. Die über Jahrzehnte ausgereifte und bewährte Streumaschine wurde damit ein weiteres Mal optimiert und perfektioniert. Selbstverständlich wurde in diesem Zug auch die seit einigen Jahren etablierte, klare kugelmann Designsprache auf die D xx2 Baureihe übertragen.

Mit dem soliden Doppelkammersystem können zwei unterschiedliche Streustoffe getrennt oder in beliebigem Verhältnis gemischt ausgebracht werden. Die Kammern können sogar asymmetrisch für unterschiedliche Mengen von Splitt oder Auftaumitteln geteilt werden.

Mit der optionalen Feuchtsalzausstattung bleiben keine Wünsche mehr offen. Streuen Sie Splitt, Salz, Feuchtsalz oder reine Sole, immer genau das, was die Gegebenheiten und Wetterbedingungen fordern. Machen Sie sich selbst ein Bild. Auf den folgenden Seiten geben wir Ihnen einen detaillierten Einblick in die Dreipunktstreuer D xx2.



D 352 – D 2302

Die neue Zweikammer Dreipunktstreuer Baureihe von kugelmann



FLEXIBLE GRÖSSE

Länge, Breite, Höhe sind optimal zum jeweiligen Trägerfahrzeug konfigurierbar.

AUFSATZRAHMEN

der opt. Aufsatzrahmen erhöht die Anzahl der mögl. Wannenformen und durch ihn kann das Füllvolumen auch nachträglich vergrößert werden.

MAXIMALE NUTZLAST

fahrzeugnaher Schwerpunkt durch sehr kompakten Anbau an das Trägerfahrzeug
geringes Eigengewicht

LED BELEUCHTUNG

STVZO konform, flächig integriert inkl. Reflektoren und Blitzern

HOHES DREHMOMENT

Kettenantrieb gewährleistet hohes Drehmoment beim Anlaufen der Schnecke

SCHNECKENREVERSIERUNG

sorgt durch entgegengesetzte Rotation der Förderschnecke für eine Auflockerung des Streugutes. Eine Blockierung der Schnecke kann damit verhindert werden.

INNOVATION DIE SICH DREHT

kugelmann Streuteller: patentiert, bewährt und stetig optimiert
homogenes Streubild, exakte Querverteilung des Streustoffs
maximale Streusicherheit, maximale Verkehrssicherheit
modulare Bauweise, Splitt, Salz, Sole variabel ausbringbar
Basisvariante (Splitt/Salz) jederzeit um Sole bis FS100 erweiterbar
manuelle od. elektrische Streubildverstellung inkl. automatischer Streubildnachführung (opt. nachrüstbar)

SCHRÄGVERDECK

einfache, zuverlässige Handhabung
sicher und intuitiv verriegelbar
lässt sich zur Befüllung platzsparend verstauen und vom Boden aus öffnen
Wasserablauf durch Schräge

DOPPELKAMMERSYSTEM

Kammertrennung für zwei unterschiedliche Streustoffe

opt. SOLEANLAGE

kompakt und wartungsfreundlich gestaltet

SCHNECKENFÖRDERUNG

exakte Dosiergenauigkeit
bewährte, langlebige Bauweise
nachschiebbare Schneckenlager
maximale Streusicherheit

ABSTELLFUSS

komfortabel umsteckbarer Edelstahlfuß mit sicherem Stand

RÜHRWELLE

lockert feuchten, verklebten Streustoff mit kugelmann Pilgerantrieb auf

SERIENAUSSTATTUNG

- Planenschutzdach
- Schutzgitter aus Edelstahl
- 2 Förderschnecken
- Doppelkammersystem
- Edelstahl Streustoffverteiler
- Winterdienstmarkierung
- Streubildverstellung
- Schneckenreversierung

GRENZENLOSE OPTIONEN

- Feuchtsalzausstattung
- Steuerungen mit Datenprotokoll
- Infrarotsensoren für Temperaturmessung
- Elektrische Streukontrolle
- Elektrische Streubildverstellung
- Zapfwellenaufsteckpumpe mit Hydrauliktank
- Rührwelle
- Rundumkennleuchte
- Blitzer
- Schürze
- Arbeitsscheinwerfer

WIRTSCHAFTLICHKEIT

Exakte Dosiergenauigkeit und somit umweltbewusster Umgang mit dem Streustoff
geringer Öl-, Druck- und Leistungsbedarf durch hoch effizienten Hydraulikblock.

UNSCHLAGBARE LANGLEBIGKEIT

Der D xx2 ist durch und durch aus Edelstahl gefertigt. Die VA Qualität ist absolut laugenbeständig, zusätzlich verfügt das Gerät über eine hochwertige Speziallackierung, die maximalen Korrosionsschutz bietet.



INNOVATION DIE SICH DREHT

Wir bauen Streumaschinen bereits seit 1989 und das von Beginn an mit den höchsten Qualitätsansprüchen. Die Kugelmann Streutechnologie ist durch Jahrzehnte der Optimierung stetig verbessert und perfektioniert worden.

Durch exakte und gleichmäßige Querverteilung des Streustoffes erzielen wir ein homogenes Streubild, woraus maximale Streusicherheit und letztendlich Sicherheit im Straßenverkehr resultiert.



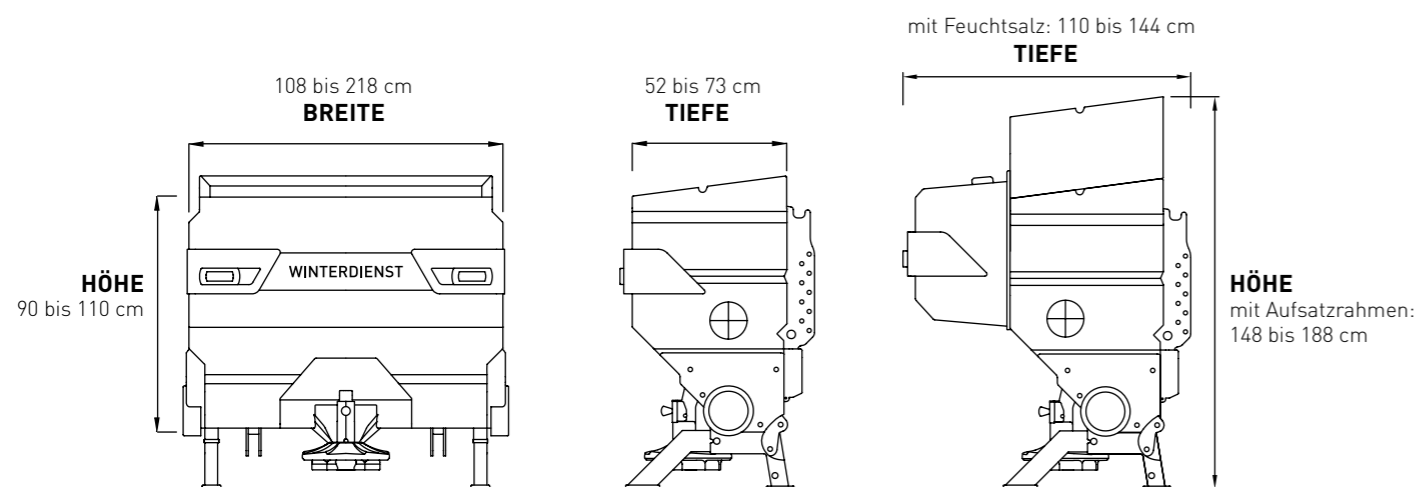


„D“ für Dreipunktstreuer

D 1202

1200 Liter

Zweikammerstreuer



D 352 – 2302

Unsere Streumaschinen passen sich Ihrem Trägerfahrzeug perfekt an. Durch unser Baukastensystem realisieren wir rund 17 verschiedene Streustoffbehälter, von 0,35 m³ bis 2,3 m³. Selbstverständlich können wir auch einen Streuer an Ihr Fahrzeug anpassen.

Die neue Streutellereinheit ist modular aufgebaut, damit alle drei Streustoffe (Splitt, Salz, Sole) jederzeit variabel ausgebracht werden können. Außerdem kann die Basisvariante (Splitt und Salz) um die Sofunktion (bis FS100) erweitert werden, somit ist die zukunftssichere Investition gewährleistet.

„D xx2 – der Alleskönner“

Unser Zweischneckensystem ermöglicht das Ausbringen und stufenlose Mischen von zwei Streugütern. Mit zusätzlichem Soletank steht Ihnen auch Feuchtsalz zur Verfügung. Die Duplexbauweise erlaubt einen extrem kurzen Anbau und sorgt somit für eine geringe Entlastung der Vorderachse.

Gerade am Schlepper ist dieser Streuer eine wirtschaftliche Lösung für Lohnunternehmer und Kommunen. Die einfache Bedienung macht Sie sofort mit dem Gerät vertraut. An der Heckpartie sind alle Antriebsteile und Leitungen verkleidet, also vor mechanischer Beschädigung und Spritzwasser geschützt.

Die Anbausituation nahe am Traktor sorgt für den optimalen Schwerpunkt und hohe Zulademöglichkeit. Der Kettenantrieb gewährleistet ein hohes Drehmoment beim Anlaufen der Schnecke. Durch unsere pulsierende Reversierung werden Probleme durch klumpiges Streugut schnell und sicher behoben.

Sepp Kugelmann



STEUERUNGEN

Es gelang kugelmann aufs Wesentliche reduzierte Steuerungen zu lancieren. Als Schnittstelle zwischen Mensch und Maschine vereinen sie intuitive Bedienung und präzise Streutechnologie. Trotz Hightech-Lösung mit intelligenter Rückmeldung und Kontrollfunktion sind sie leicht verständlich und die Bedienung in kürzester Zeit Routine. Ohne Kompromisse bei der

Arbeit haben Sie alles im Griff. Die Steuerungen arbeiten voll wegabhängig, dadurch ist ein sparsamer und sinnvoller Einsatz des Streuguts sichergestellt.

Einzigartig bei kugelmann-Streumaschinen ist die perfekte, stufenlose Einstellung der Streubreite und -dichte.



K-TRONIC 2



MCSS 5

„Die Kunst der Einfachheit“

Benutzerfreundlichkeit, neudeutsch auch „usability“ genannt, ist das Thema bei der Entwicklung einer neuen Schnittstelle zwischen Mensch und Maschine. Nur wenn diese Schnittstelle einfach und intuitiv zu bedienen ist, zur Selbstverständlichkeit wird, kann das Streugerät dahinter optimal genutzt werden.

Im Grunde geht es nur um die Einfachheit. Aber gerade diese Einfachheit mit der diese komplexe Aufgabe gelöst werden sollte, forderte unser Team an Entwicklern heraus.

Bei der Entwicklung der neuen Kugelmann Steuerungen waren Streupräzision und einfachste Handhabung oberstes Ziel. Gerade der präzise aber einfache Umgang mit dem Streugerät in kritischen Einsatzsituationen, ist uns ein sehr wichtiges Anliegen.

Mit gutem Gewissen kann ich Ihnen heute versichern, dass wir unser Ziel, Sie bestmöglich im Winterdienst zu unterstützen, erreicht haben.

Harald Meckelburg



MASCHINEN DIE BEGEISTERN

Mit Leidenschaft entwickeln und bauen wir zuverlässige und zukunftsweisende Maschinen - wir lieben was wir tun.



D 301 | D 601

Die neue Einkammer-Dreipunktstreuer-Generation von kugelmann: Ein echter Meilenstein.



L 411 - L 1551

Dreipunkt-Streumaschinen-Baureihe mit Selbstladefunktion: revolutionär, dank schwenkbarem Streustoffbehälter



D 352 - 2302

Zweikammer-Dreipunktstreuer: Der absolute Alleskönner



A 201 - A 1501

Der Einkammer-Aufbaustreuer von kugelmann ist da: Revolutionär und richtungsweisend - ein echtes Novum im Markt.



A DUPLEX

kugelmann Zweikammer-Aufbaustreuer: Seit Jahrzehnten im gesamten Alpenraum etabliert und bewährt.



SCHNEERÄUMSCHILDER

Sanfte Räumleistung: Saubere Schneeräumung und gleichzeitige Schonung von Straßen und Wegen.



E 800 | E 1200 | E 1500

Die Kehr-Saug-Kombination von kugelmann: Zuverlässig, einfach und äußerst effektiv.



WIR LIEBEN
SCHNEE
ABER NICHT AUF DER
STRASSE

kugelman Maschinenbau e.K.
Gewerbepark 1-5
87675 Rettenbach a.A.
GERMANY

+49 (0) 8860 | 9190-0

office@kugelman.com
www.kugelman.com



kugelman Maschinenbau ist ein familiengeführtes, Allgäuer Unternehmen mit Schwerpunkt und Tradition in der Kommunaltechnik. Mit Leidenschaft entwickeln und bauen wir zuverlässige und zukunftsweisende Maschinen - wir lieben was wir tun.