

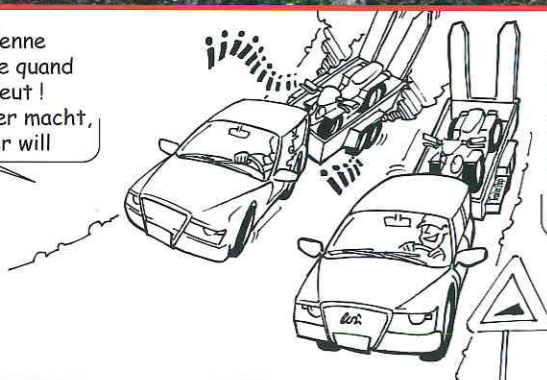
Avec mon TrailerStop, le freinage de ma remorque est synchronisé avec mon véhicule.  
Mit meinem Trailerstop bremsen Zugfahrzeug und Anhänger synchronisiert!



Ce n'est pas le cas avec mon frein de poussée...  
Dies ist mit meiner Auflaufbremse nicht möglich



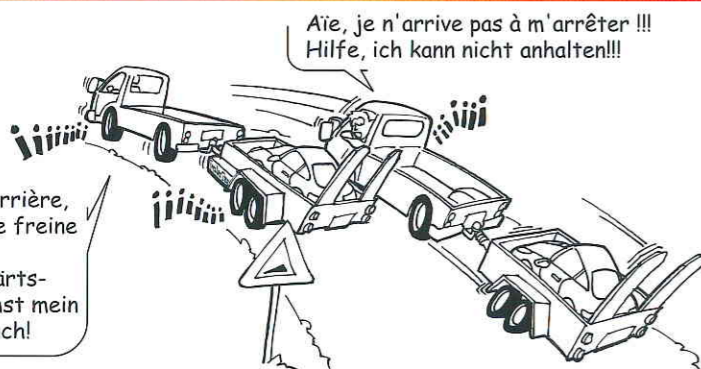
La mienne freine quand elle veut!  
Meiner macht, was er will



En descente, ma remorque freine quand je veux!  
Mein Anhänger bremsst beim Abwärtsfahren nur, wenn ich will!



En marche arrière, ma remorque freine aussi!  
Beim Rückwärtsfahren bremsst mein Anhänger auch!



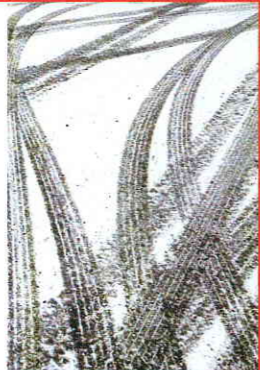
Aïe, je n'arrive pas à m'arrêter!!!  
Hilfe, ich kann nicht anhalten!!!



Aïe! Aïe! Aïe!  
Uuü! Uuü! Uuü!



Je conduis en toute sécurité par tous les temps!  
Meine FahrSicherheit ist bei jeden Fahrverhältnissen gewährleistet!



TRAILERSTOP

**TUV NORD**

**DIN EN ISO 9001 : 2008**  
Zertifikat: 08 100 012910

Brevet international déposé  
International patentiert

 Véhicules / Fahrzeugbau  Tôlerie / Blechbearbeitung  TRAILERSTOP  Technique / Entwicklung

ZBINDEN POSIEUX SA

Rte de Fribourg 96 > CH-1725 Posieux > Tél. 026 411 99 33 > Fax 026 411 99 35 > e-mail: info@zbinden-posieux.ch > www.zbinden-posieux.ch

**ZBINDEN**  
POSIEUX SA

Ne jouez pas avec votre sécurité, freinez avec Trailerstop.  
Setzen Sie Ihre Sicherheit nicht aufs Spiel, bremsen Sie mit Trailerstop.

**TRAILERSTOP**



Systeme de freinage pour remorques - Anhängerbremssystem



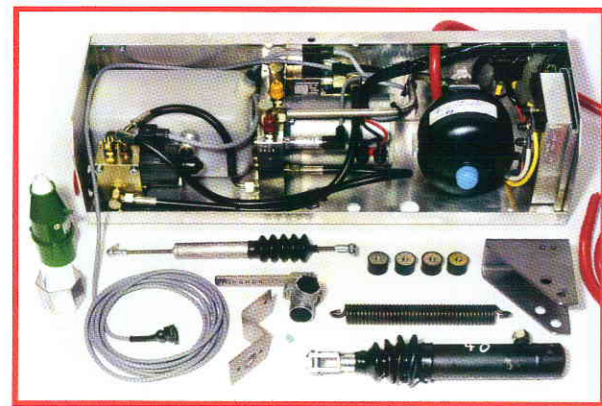
## Z Trailerstop c'est :

- un système de freinage pour des remorques et semi-remorques attelées à des véhicules légers
- un système de freinage sûr et efficace, éprouvé depuis plus de 20 ans à plus de 3000 exemplaires
- la seule alternative au frein à air, pour un système de freinage en continu (freinage simultané tracteur + remorque)
- le système de freinage choisi par de nombreux transporteurs, entreprises industrielles et du bâtiment, collectivités publiques conscients de leur propre sécurité ainsi que celle d'autrui.
- un montage facile, peu encombrant et très économique sur le véhicule tracteur (investissement selon marque et type env. Fr. 3'500.-)

### 2 versions à disposition

- Trailerstop S avec réglage manuel de la force de freinage en fonction de la charge
- Trailerstop RAC avec réglage automatique de la force de freinage (ALB) en fonction de la charge

- un système homologué d'après les directives 71/320/CEE garantissant ainsi l'interchangeabilité de tous les véhicules et remorques équipés de Trailerstop (classes de remorques O2 et partiellement O3)
- également un kit de transformation idéal pour l'équipement ultérieur d'une remorque avec frein à inertie (de poussée)
- un système adapté au montage sur pratiquement n'importe quel essieu.
- la possibilité de transférer l'agrégat Trailerstop d'une ancienne remorque sur une nouvelle



Agrégat remorque / Anhänger-Aggregat



Kit de montage véhicule tracteur / Zugwagen Montagesatz

## Z Trailerstop ist:

- ein Bremssystem für Anhänger und Sattelanhänger an leichten Zugfahrzeugen
- ein sicheres und leistungsstarkes Bremssystem, welches seit über 20 Jahren in über 3000 Exemplaren erprobt wurde.
- als durchgehende Bremse die einzige bewährte Alternative zur Druckluftbremse
- das ausgewählte Bremssystem von Transport- und Baufirmen, sowie industriellen und öffentlichen Betrieben, welche sich Ihrer Sicherheit und derjenigen der Anderen bewusst sind
- eine montagefreundliche, mit wenig Platz verbundene und kostengünstige Installation am Zugfahrzeug (Investition je nach Marke und Typ ca. Fr. 3'500.—)

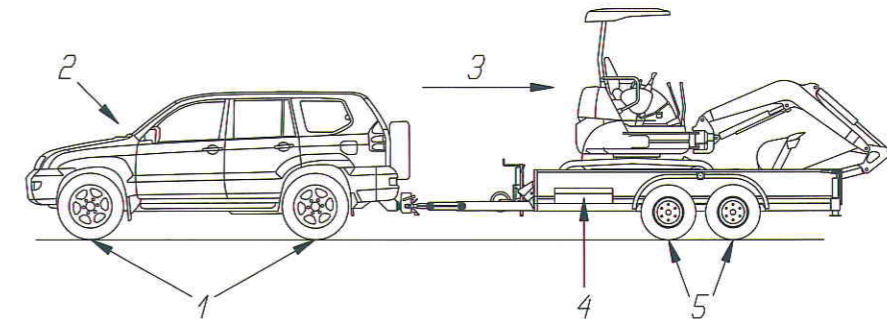
### 2 Versionen stehen zur Verfügung

- Trailerstop S mit je nach Anhängerlast, manueller Lastregelung
- Trailerstop RAC mit je nach Anhängerlast, automatischer Lastregelung (ALB)

- ist typengeprüft nach 71/320/EWG Richtlinien, welche die Austauschbarkeit zwischen allen Zugfahrzeugen und Anhängern mit Trailerstop gewährleistet (Klasse O2 und teilweise O3)
- auch ein Umbaukit für die nachträgliche Ausstattung von Anhängern mit Auflaufbremse
- ein Bremssystem welches auf praktisch jeder Achse montiert werden kann
- die Möglichkeit das Aggregat von einem bestehenden Anhänger auf einen neuen Anhänger umzubauen

## Z Trailerstop RAC, son fonctionnement / Trailerstop RAC, Funktionsbeschreibung

1. La pression de freinage du véhicule tracteur est mesurée sur les deux circuits de frein.
2. Les valeurs mesurées sont interprétées par le boîtier électronique de commande du véhicule tracteur.
3. Une valeur de commande (pm: valeur de référence) est envoyée du boîtier du véhicule tracteur au boîtier de commande de remorque.
4. La valeur pm est interprétée par le boîtier électronique de la remorque en tenant compte de la position de l'indicateur de charge (ALB).
5. Le boîtier de la remorque commande la vanne proportionnelle qui fournit la pression nécessaire aux cylindres de frein.



1. Zwei Drucksensoren nehmen den Zugfahrzeugbremsdruck beider Hydraulikkreise auf.
2. Das Zugfahrzeugsteuergerät interpretiert die Werte.
3. Es erstellt daraus den Steuervert (genannt pm) und übermittelt ihn an das Steuergerät des Anhängers.
4. Das Anhängersteuergerät interpretiert pm und verarbeitet diesen Wert mit der Anhängerlast welche mit einem Sensor via Federweg gemessen wird (ALB).
5. Mit dem Resultat steuert es über ein Proportionalventil den Bremsdruck der Bremszylinder.

## Z Comment fonctionne Trailerstop?

Une source de courant électrique provenant du véhicule tracteur alimente une pompe électro-hydraulique qui charge un accumulateur d'énergie toujours maintenu à la pression nécessaire. Lors du freinage, le signal électrique provenant du véhicule tracteur commande une soupape spéciale qui libère partiellement l'énergie accumulée. Cette énergie actionne les vérins qui commandent les tringles, les cames de freins, directement les flasques hydrauliques ou les pinces des freins à disque. Il suffit donc que le véhicule tracteur envoie à la remorque un signal électrique proportionnel modulé par sa pression de freinage. Aucune liaison sous pression n'est donc nécessaire entre le véhicule tracteur et la remorque. Trailerstop dispose des éléments de sécurité suivants: freinage automatique de la remorque en cas de rupture d'attelage; défreinage et refrainage manuels de la remorque dételée; réglage automatique (ALB) ou manuel de la force de freinage.

La version Trailerstop RAC permet de régler la puissance de freinage en fonction de la charge, de rattraper les jeux de la mécanique, de transmettre rapidement les ordres du véhicule à la remorque. Ceci permet de réduire le temps de réponse de la remorque, donc la distance de freinage!

Le boîtier électronique de la remorque est en constant dialogue avec celui du véhicule. En cas de panne, une lampe témoin s'allume sur le tableau de bord et une diode sur un des boîtiers électroniques donne une information qui permet d'interpréter la raison de la panne.

Le vieillissement de la remorque (usure des freins, de la suspension, etc.) modifie les données et, par conséquent, le réglage des freins. Afin de respecter à nouveau les couloirs de freinage, il suffit, à l'aide d'un appareil de service, de programmer les nouvelles données.

## Z Wie funktioniert Trailerstop?

Auf dem Anhänger ist ein hydraulisches Hochdruck-Aggregat montiert, das die Bremszylinder mit Druck versorgt. Die Steuerung des Bremsdruckes wird durch ein speziell entwickeltes Ventil vorgenommen, welches den Hochdruck aufgrund eines elektrischen Signals als hydraulischen Bremsdruck abgibt. Dieser Bremsdruck treibt die Bremsgestänge oder die Nockenbremshebel an oder direkt die Bremszylinder von hydraulischen Bremsen oder Brems Scheiben. Das heißt, dass Trailerstop auf dem Zugwagen bloss ein proportionales elektrisches Signal formen muss, welches dem Bremsdruck des Zugwagens entspricht. Durch diese Zweiteilung des Bremssystems entfallen druckführende Leitungen zwischen Zugwagen und Anhänger. Sicherheit und Komfort sind die wichtigsten Punkte im Pflichtenheft, Trailerstop wartet deshalb mit vielen Sicherheits- und Komfortelementen auf: Selbstständige Bremsung falls der Anhänger abreisst; automatische Bremsung wenn der Zugwagen abgehängt wird, Handventil zum Lösen der Bremse, wenn der Anhänger abgehängt ist, automatische (ALB) oder manuelle Lastregelung.

Die elektrische Steuerung von Trailerstop RAC erlaubt die Bremsstärke in Bezug auf die Last festzustellen, die mechanischen Spiele auszugleichen und die Befehle des Zugfahrzeuges schnellstens dem Anhänger zu übermitteln. Dies führt zu einer Verminderung der Reaktionszeit des Anhängers also des Bremsweges!

Das Steuergerät des Anhängers ist in ständigem Dialog mit dem Zugfahrzeug. Im Falle einer Panne, leuchtet die Anzeige auf dem Armaturenbrett auf. Die Leuchtdioden auf den Steuergeräten helfen bei der Pannensuche.

Durch das Altern des Anhängers (Abnutzung der Bremsen, der Federung usw.) verändern sich die Eigenschaften und damit die Bremsregelung. Um wieder in die Bremsbänder zu kommen, genügt es, mit Hilfe eines Servicegerätes die neuen Werte zu programmieren.