



RRFM - "GME-Motion" Dach-Roboter Serie

*Faltmast Dach-Roboter Beleuchtungssysteme für
PKW, SUV, Transporter und Feuerwehrfahrzeuge*



NEU



MOBILE BELEUCHTUNGSSYSTEME

Mast Spezifikationen

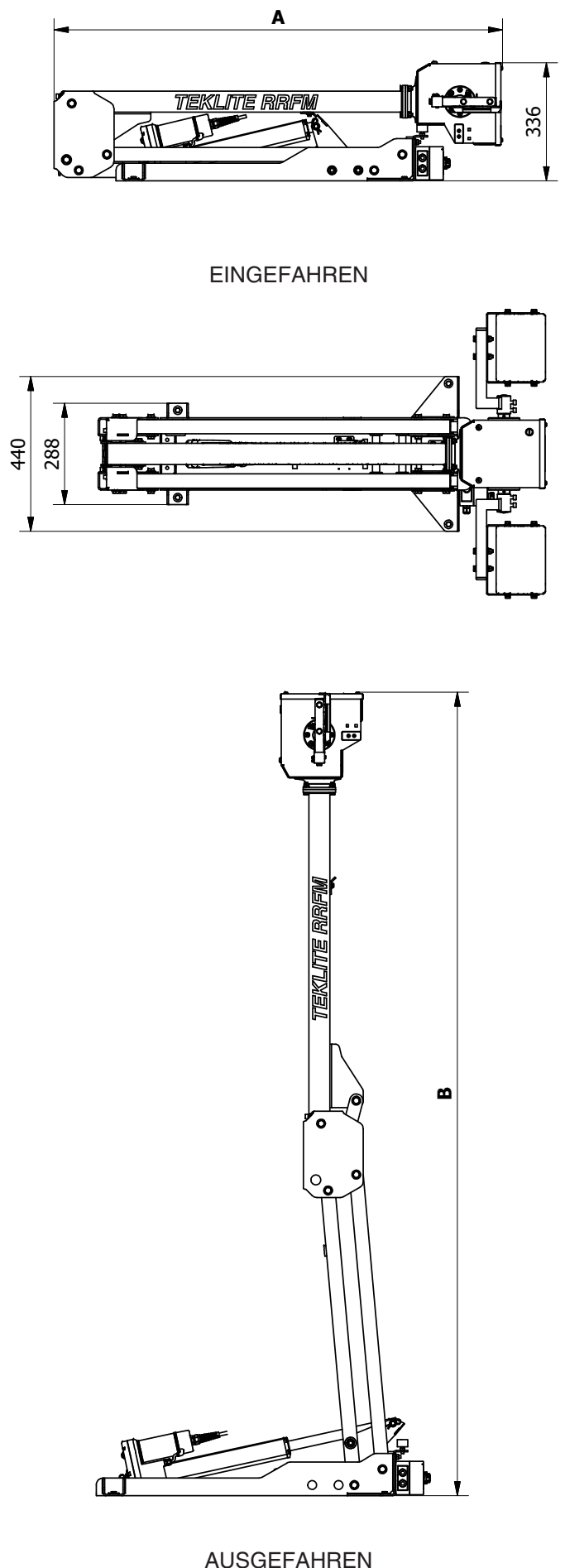
Technische Details



Merkmale

- Elektrisches System gespeist von der 12/24 Volt Fahrzeugbatterie und gesteuert mit der Kabelfernbedienung.
- Das Dach-Roboter Beleuchtungssystem kann mit einer oder zwei Kabelfernbedienungen bedient werden.
- Nach erfolgtem Einsatz, einfach die Taste "MAST DOWN/PARK" drücken, die Scheinwerfer fahren in die Parkposition und der Mast fährt ein. Dieser Vorgang kann auch automatisch mit dem Lösen der Handbremse gekoppelt werden.
- Der Schwenk-/Neigekopf kann 180° nach unten und oben geschwenkt werden und dreht sich ausserdem um 180° nach links und 180° nach rechts auf Knopfdruck von der Nullposition aus.
- Die Scheinwerfer sind für 12/24 oder 110/230 Volt wählbar, je nachdem welche Stromversorgung vorhanden ist.
- Fire CAN & CAN Open Schnittstellen sind auf Anfrage erhältlich.
- Schwenk- und Neigegeschwindigkeit:
 - Schwenken (360°): 15 Sek.
 - Neigung (360°): 15 Sek.
- Aufrichtgeschwindigkeit : 10 Sekunden (abhängig von der Kopflast)
- Betriebstemperatur: -30°C bis +60°C
- Sicherheits-LED-Up-Light und Rundumkennleuchte auf Anfrage erhältlich.

Abmessungen (mm)



Mast Modelle

RRFM "GME-Motion" 2.3 Modelle

Kat. Nr.	Beschreibung	Max. Kopflast (120 km/h) Gewicht / Windangriffsfläche	Gesamt- Gewicht
53420	RRFM "GME-Motion" 2.3	27 kg / 0,35 m ²	40,1 kg
53421	RRFM "GME-Motion" 2.3 mit Totmannfunktion	27 kg / 0,35 m ²	40,1 kg

Abmessungen : (A = 1275 mm; B = 2280 mm)

RRFM "GME-Motion" 3.0 Modelle

Kat. Nr.	Beschreibung	Max. Kopflast (120 km/h) Gewicht / Windangriffsfläche	Gesamt- Gewicht
53422	RRFM "GME-Motion" 3.0	17 kg / 0,25 m ²	43,3 kg
53423	RRFM "GME-Motion" 3.0 mit Totmannfunktion	17 kg / 0,25 m ²	43,3 kg

Abmessungen : (A = 1625 mm; B = 2980 mm)

Fernbedienungen



Kabel-Fernbedienung-YH

Kat. Nr. 38683 (Spanisch)

Kat. Nr. 38684 (Englisch)

Kat. Nr. 38684 (Deutsch)

1,5 Meter Spiralkabel + 10 Meter Linearkabel



Kabel-Fernbedienung-LV

Kat. Nr. 53419

1,25 Meter Spiralkabel + 10 Meter Linearkabel
(Optional bis zu 6 Leuchttasten)

Kabel-Fernbedienungen Funktionen



Kabel- Fernbedienung-YH

- Mast ausfahren
- Beleuchtung links (Leuchten 1) und rechts (Leuchten 2) EIN/AUS schalten
- Rundumkennleuchte
- Drehen/Schwenken der Scheinwerfer in die gewünschte Position
- Automatische Parkposition (auch nach lösen der Handbremse)

Kabel- Fernbedienung-LV



Leuchtauswahl

2 Scheinwerfer am Schwenk-/Neigekopf "GME-Motion" montiert

Kat. Nr.	Modell	Volt	Lumen	Gewicht	Windangriffsfläche
25279	2 x 500 Watt Halogen *	230V AC	19.000	4,5 kg	0,08 m ²
27301	2 x 750 Watt Halogen *	230V AC	33.750	7,6 kg	0,17 m ²
25280	2 x 1000 Watt Halogen *	230V AC	44.000	7,6 kg	0,17 m ²
25860	2 x 1500 Watt Halogen *	230V AC	66.000	9,6 kg	0,20 m ²
51982	2 x 50 Watt LED	12-24V DC	17.000	5,0 kg	0,08 m ²
52183	2 x 50 Watt LED	110-230V AC	17.000	6,4 kg	0,08 m ²
52671	2 x 100 Watt LED	24V DC	25.000	4,8 kg	0,05 m ²
51787	2 x 100 Watt LED	24V DC	42.000	8,5 kg	0,15 m ²
51788	2 x 100 Watt LED	110-230V AC	42.000	10,8 kg	0,15 m ²
53413	2 x 140 Watt LED	24V DC	32.000	8,9 kg	0,08 m ²
53535	2 x 225 Watt LED	24V DC	50.000	11,2 kg	0,12 m ²
52995	2 x 300 Watt LED	110-230V AC	90.000	14,7 kg	0,20 m ²

Modell 2 x 300 Watt LED (52995)



4 Scheinwerfer am Schwenk-/Neigekopf "GME-Motion" montiert

Kat. Nr.	Modell	Volt	Lumen	Gewicht	Windangriffsfläche
25282	4 x 500 Watt Halogen *	230V AC	38.000	6,9 kg	0,13 m ²
27366	4 x 750 Watt Halogen *	230V AC	67.500	12,5 kg	0,30 m ²
25283	4 x 1000 Watt Halogen *	230V AC	88.000	12,5 kg	0,30 m ²
52198	4 x 45 Watt LED	12-24V DC	19.200	3,0 kg	0,06 m ²
27362	4 x 50 Watt LED	12-24V DC	26.800	6,7 kg	0,06 m ²
51983	4 x 50 Watt LED	12-24V DC	34.000	8,0 kg	0,13 m ²
52704	4 x 50 Watt LED	110-230V AC	34.000	10,9 kg	0,13 m ²
52672	4 x 100 Watt LED	24V DC	50.000	8,2 kg	0,09 m ²
51789	4 x 100 Watt LED	24V DC	84.000	14,4 kg	0,25 m ²
51790	4 x 100 Watt LED	110-230V AC	84.000	19,0 kg	0,25 m ²
53414	4 x 140 Watt LED	24V DC	64.000	15,3 kg	0,13 m ²
53536	4 x 225 Watt LED	24V DC	100.000	20,4 kg	0,20 m ²
52996	4 x 300 Watt LED	110-230V AC	180.000	26,4 kg	0,35 m ²

Modell 4 x 100 Watt LED (51789)



6 Scheinwerfer am Schwenk-/Neigekopf "GME-Motion" montiert

Kat. Nr.	Modell	Volt	Lumen	Gewicht	Windangriffsfläche
33435	6 x 500 Watt Halogen *	230V AC	57.000	11,5 kg	0,20 m ²
52706	6 x 45 Watt LED	24V DC	28.800	5,3 kg	0,08 m ²
37664	6 x 50 Watt LED	24V DC	40.200	10,4 kg	0,11 m ²
38887	6 x 50 Watt LED (vertikal)	24V DC	40.200	11,5 kg	0,11 m ²
33422	6 x 50 Watt LED (horizontal)	24V DC	40.200	11,6 kg	0,13 m ²
53021	6 x 100 Watt LED	24V DC	75.000	12,6 kg	0,16 m ²
53022	6 x 100 Watt LED (vertikal)	24V DC	75.000	13,8 kg	0,16 m ²

Modell 6 x 100 Watt LED (vertikal) (53022)



Andere Leuchten sind auf Anfrage erhältlich.

* Leuchteneinheit mit Steinschlagschutzgitter erhältlich (Option).

Setzen Sie bei Bestellung ein "P" hinter die Kat. Nr. der Leuchteneinheit. Auch als 110V AC Version erhältlich.

Rundumkennleuchten Modelle



Teklite Quadriflash

Modell _____ Kat. Nr. 52262

Erhältliche Farben:
rot, blau, gelb (amber) und grün



LED Rundumkennleuchte

Modell _____ Kat. Nr. 52260

Erhältliche Farben:
rot, blau, gelb (amber) und grün



Alle technischen Angaben sind unverbindlich und können jederzeit geändert werden.

TEKSAM COMPANY NV

Woudstraat 21, 3600 Genk, Belgien

Tel : +32 (0)89 38 44 72 - Fax : +32 (0)89 38 61 41

E-mail : info@teksamco.com - Webseite : www.teklite.com

Vertretung / Verteiler :

TEKSAM GmbH

Senefelderstraße 19, 51469 Bergisch Gladbach, Deutschland

Tel : +49 (0)2202 - 23 96 30 - 0 - Fax : +49 (0)2202 - 23 96 30 - 9

E-mail : info@teksam.de - Webseite : www.teklite.de

TEKLITE ist eine Abteilung von Teksam Company NV und Teksam GmbH

ISO 9001 CE