

**VMS Serie**

**TekMast™**



***Leichtgewichtiger,  
mechanisch  
ausfahrbarer  
Rohrsektions  
Feldmastsatz***

“TekMast” ist ein neuer leichtgewichtiger taktischer Feldmast, schnell aufzustellen in weniger als 20 Minuten mit nur 2 oder 3 Personen. Abspannseile und Antennen werden in Bodenhöhe am Mast montiert und simultan mit den Mastsektionen auf Höhe gebracht. Das Ausfahren erfolgt über eine abnehmbare manuelle oder elektrische Winde.

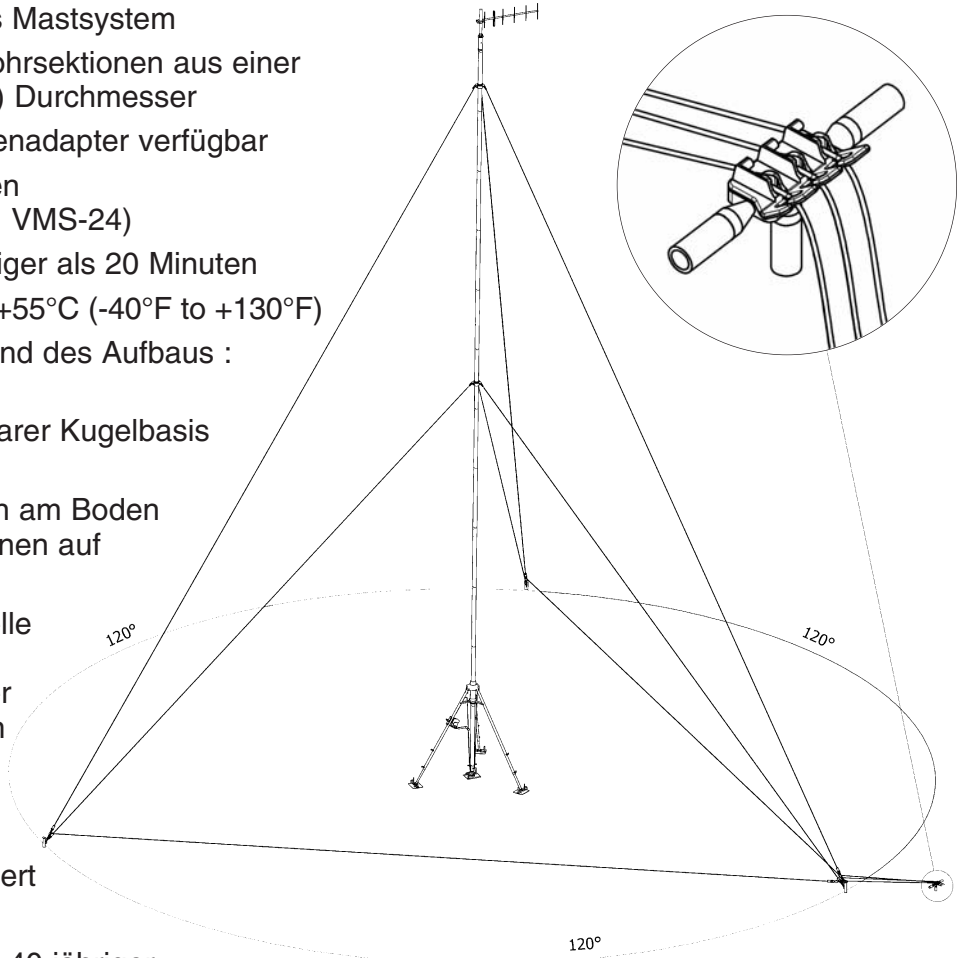
***Einfach aufzubauender Kommunikationsmast für kurze Anwendungsfälle von Teksam Company***

# TekMast™ - Taktischer Feldmastsatz

**Einsetzbar für HF Rundstrahlantennen bis hin zu VHF Antennen für den Richtempfang**

## TekMast™ Merkmale des Standard Mastes

- transportables Rohrsektions Mastsystem
- mechanisch ausfahrbare Rohrsektionen aus einer Alu-Legierung 60 mm (2<sup>3</sup>/<sub>8</sub>" Durchmesser
- verschiedene Mast/Antennenadapter verfügbar
- Aufbaupersonal : 2 Personen (3 für VMS-18, VMS-21 und VMS-24)
- ungefähre Aufbauzeit : weniger als 20 Minuten
- Einsatztemperatur : -40°C - +55°C (-40°F to +130°F)
- Windgeschwindigkeit während des Aufbaus : max. 130 km/h (80 mph)
- drehbarer Mast mit klemmbarer Kugelbasis am Boden
- Antennen und Kabel werden am Boden montiert und mit Rohrsektionen auf Höhe gebracht
- Ausfahren über eine manuelle mechanische Winde am Stativfuss oder optional über einen elektrisch betriebenen Windenvorsatz
- Torsion der Rohrsektionen durch eine Keil/Nut Verriegelung nahezu eliminiert
- Support Dokumentation
- Die Konstruktion basiert auf 40 jähriger Erfahrung in der Herstellung von leichtgewichtigen Masten gemäss militärischem Standard
- MIL-STD-810G Qualifiziert: Hohe Temperatur, niedrige Temperatur, radioaktive Strahlung, hohe Luftfeuchtigkeit, salzige Luft, sandiger/staubiger Wind, Vibrationen und Transporterschütterungen



## Standard TekMast™ Feldmast Kits (Internationale Patente und registrierte Designs)

TekMast Kit Modell	Kat. Nr.	Ausgef. Höhe (m) (ft)		Anzahl Sektionen	Max. vertikale Kopflast (kg) (lb)		Abspannebenen	Anzahl Seilführung/ Abspannung	Anzahl Taschen	Komplett Mast Gewicht (kg) (lb)	
VMS-6	33906/SG	6	20	6	50,0	110	1	1	3	69	152
VMS-8	33890/SG	8	25	8	50,0	110	2	1	3	75	165
VMS-10	33892/SG	10	33	10	50,0	110	2	1	3	80	176
VMS-12	33894/SG	12	39	12	35,0	75	2	1	3	84	185
VMS-15	33897/SG	15	49	15	22,5	50	3	1	4	99	218
VMS-18	33900/SG	18	59	18	22,5	50	3	2	4	112	247
VMS-21	33903/SG	21	69	21	10,0	22	4	2	4	123	271
VMS-24	33907/SG	24	79	24	10,0	22	4	2	4	131	289

Maximale Windgeschwindigkeit während des Aufbaus : 50 km/h (30 mph)  
 Maximale Windlastfläche der Kopflast : 0,3 m<sup>2</sup>

## Allgemeine Beschreibung

Der TekMast wurde konstruiert mit speziell designten und mit Maschinen bearbeiteten Rohrsektionen aus einer Aluminiumlegierung, 60 mm ( $2\frac{3}{8}$ " ) Durchmesser und 1,0m (39.37 inch) effektive Länge. Diese stecken Sie mit genügend Überlappung ineinander und werden zum Schluss am Fussende durch festziehen einer Flügel-schraube auf der Feldbasis gegen Verdrehen gesichert.

Die Vorrichtung zum Aufbau des Mastes besteht aus einem Stativ mit Mastführungshülse und drei zusammenklappbaren Füßen, die mit grossen Platten für weichen Untergrund versehen sind. Die Rohrsektionen werden von unten durch die Mastführungshülse eingeführt und mittels einer Seilwinde (mit Rücklaufbremse) nach oben gedrückt. Eine batteriebetriebene elektrische Windenvorrichtung ist als Option verfügbar. Die Abspannkragen und Antennen werden bevor der Mast Sektion für Sektion auf Höhe gebracht wird am Boden auf der Mastspitze befestigt. Die Antennen werden somit simultan mit dem hochdrücken einer Rohrsektion auf Höhe gebracht.

Ein einzigartiges Abspannsystem, welches sehr einfach per Hand bedient wird, erlaubt das Auf- und Abbauen des Mastes auch unter windigen Einsatzbedingungen.

Das Mastsystem wird in Taschen verpackt und getragen. Die grösste und schwerste mögliche Tasche wiegt 30 kg (65 lb). Bei der Verwendung und der Verarbeitung des Materials werden \*militärische Standards berücksichtigt. Es wird nur absolut zuverlässiges Material verwendet, um den militärischen Einsatzbedingungen gerecht zu werden.

Mehrere Details des TekMast sind patentiert.

Eine Vielzahl von Antennenbefestigungen sind auf Anfrage erhältlich.



TekMast VMS-12 Feldmast Kit

## 24/40/50 mm Adapter für Steckzapfen



### Modelle

24 mm Adapter für Steckzapfen  
Kat. Nr. 33943/SG

40 mm Adapter für Steckzapfen  
Kat. Nr. 37704/SG

50 mm Adapter für Steckzapfen  
Kat. Nr. 37705/SG

## 4/6/8 GP Bohrlöcher NATO Flansch



### Modell

GP NATO Flansch mit 4/6/8 Bohrlöcher  
Kat. Nr. 33942/SG

## 4/6/8 Bohrlöcher NATO Flansch



### Modell

NATO Flansch mit 4/6/8 Bohrlöcher  
Kat. Nr. 37892/SG

## Kopfflansch "rund" Ø 140 mm



### Modelle

Kopfflansch rund ohne Bohrlöcher  
Kat. Nr. 37708/SG

Kopfflansch rund mit 4/6/8 Bohrlöcher  
Kat. Nr. 37709/SG

## Kopfflansch "viereckig" 135 x 135 mm



### Modelle

Kopfflansch "viereckig" ohne Bohrlöcher - Kat. Nr. 37713/SG

Kopfflansch "viereckig" mit 4 Bohrlöcher Ø11 mm - Kat. Nr. 37714/SG

## 24/40/50/60 mm Antennenadapter mit Zapfen



### Modelle

24 mm Antennenadapter mit Zapfen  
Kat. Nr. 37718/SG

40 mm Antennenadapter mit Zapfen  
Kat. Nr. 37719/SG

50 mm Antennenadapter mit Zapfen  
Kat. Nr. 37720/SG

60 mm Antennenadapter mit Zapfen  
Kat. Nr. 37675/SG

## Halyard Adapter



### Modell

Halyard Adapter Kat. Nr. 33941/SG

## Halyard Seil Kit



### Modelle

Halyard Seil Kit 9 m

Kat. Nr. 33995/SG

Halyard Seil Kit 12 m

Kat. Nr. 33996/SG

Halyard Seil Kit 15 m

Kat. Nr. 33997/SG

Halyard Seil Kit 18 m

Kat. Nr. 33998/SG

Halyard Seil Kit 21 m

Kat. Nr. 33999/SG

Halyard Seil Kit 24 m

Kat. Nr. 51858/SG

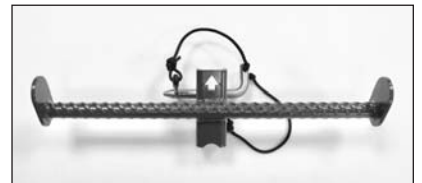
## Adapter für seitliche Antennenmontage



### Modell

Adapter für seitliche Antennenmontage  
Kat. Nr. 37232/SG

## Befestigung Kit Stufe



### Modell

Befestigung Kit Stufe Kat. Nr. 51183/SG

## Kabelführungsbänder



### Modell

Kabelführungsbänder  
Kat. Nr. 37587/BK

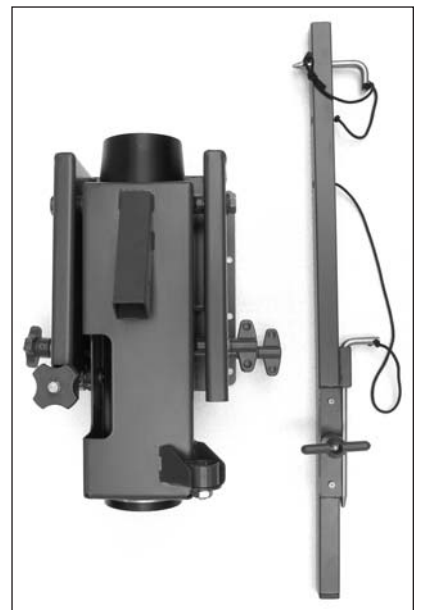
## Gradscala



### Modell

Gradscala Kat. Nr. 50942/BK

## Fahrzeug/Container Befestigung Kit

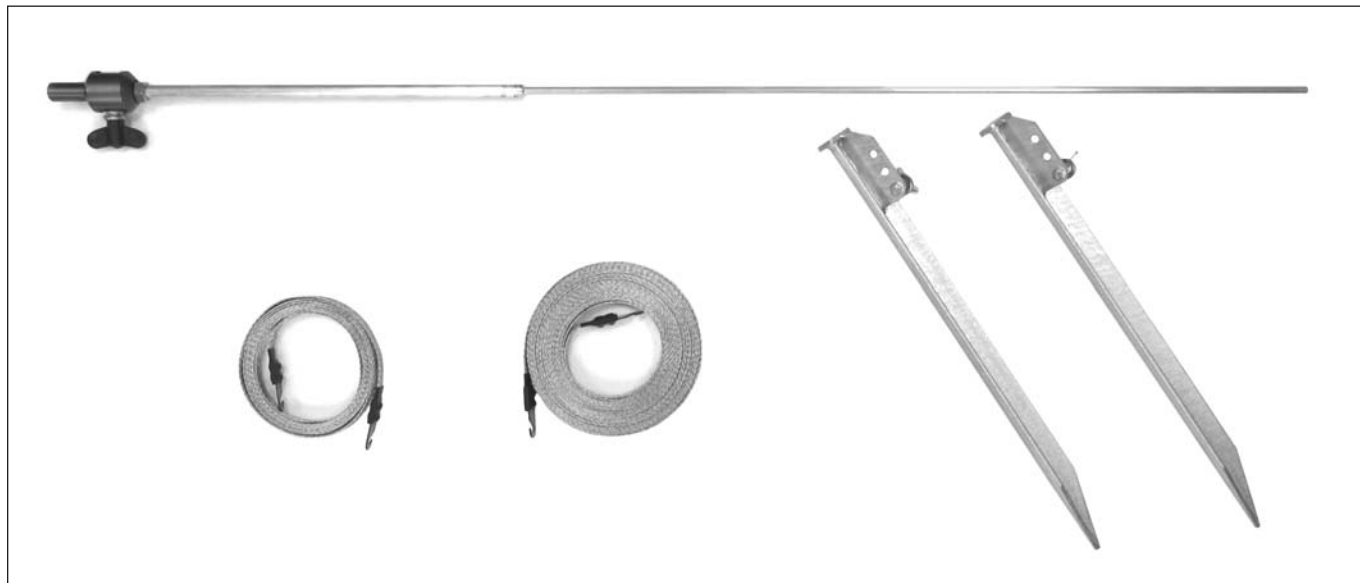


### Modell

Fahrzeug/Container Befestigung Kit  
Kat. Nr. 50950/SG

# TekMast™ - Zubehör

## Blitzschutz Kit



### Modelle

6 m Blitzschutz Kit	Kat. Nr. 37723/SG
8 m Blitzschutz Kit	Kat. Nr. 37724/SG
10 m Blitzschutz Kit	Kat. Nr. 37725/SG
12 m Blitzschutz Kit	Kat. Nr. 37726/SG

15 m Blitzschutz Kit	Kat. Nr. 37727/SG
18 m Blitzschutz Kit	Kat. Nr. 37728/SG
21 m Blitzschutz Kit	Kat. Nr. 37729/SG
24 m Blitzschutz Kit	Kat. Nr. 51871/SG

## Antennen-Dreheinrichtung



### Modelle

Antennen-Dreheinrichtung 6-15m (24 mm Zapfen)	Kat. Nr. 37575/SG
Antennen-Dreheinrichtung 6-15m (40 mm Zapfen)	Kat. Nr. 37576/SG

## Tragearm für seitliche Befestigung (Länge 300 mm)



### Modell

Tragearm für seitliche Befestigung	Kat. Nr. 37918/SG
------------------------------------	-------------------

## Ziehvorrichtung für Erdanker



### Modell

Ziehvorrichtung für Erdanker (35 mm) Kat. Nr. 37550/SG

## Elektrischer Antrieb-Kit für Winde

batteriebetrieben, standard versehen mit :

- a) 230 Volt AC Ladegerät
- b) 12/24 Volt DC PKW-Ladegerät



### Modell

Elektrischer Antrieb-Kit für Winde Kat. Nr. 36973/BK

## Antennen-Schwenkeinrichtung (15°)



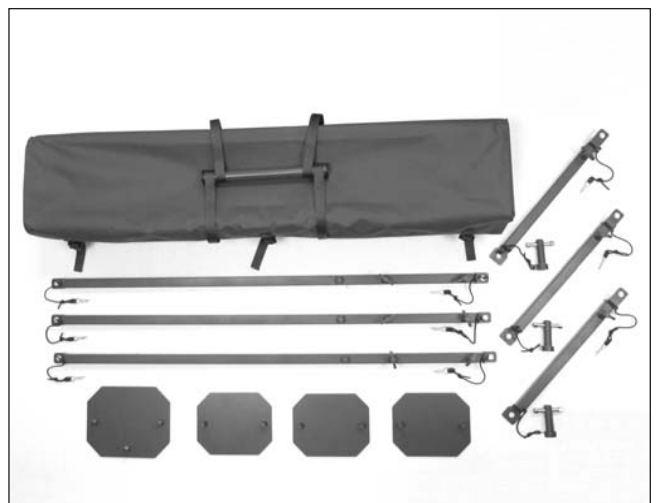
### Modelle

Antennen-Schwenkeinrichtung 6-12 m Kat. Nr. 37595/SG

Antennen-Schwenkeinrichtung 15-18 m Kat. Nr. 36705/SG

## Dreibeinstativ Support Kit mit Tragetasche

Installation von Tekmast auf harten Oberflächen (z.B. Beton, Asphalt, Flachdach)



### Modell

Dreibeinstativ Support Kit mit Tragetasche Kat. Nr. 37698/SG

# ***TekMast***<sup>TM</sup>

Die Geschäftspolitik von **Teksam Company** ist, nur Material zu verwenden, deren lange Lebensdauer ohne Zweifel garantiert ist. Zusätzlich sind alle Produkte so entworfen worden, dass Reparaturen mit Standardwerkzeugen ausgeführt werden können. Des weiteren garantieren wir Ihnen eine mehrjährige Ersatzteilversorgung.

Alle technischen Angaben sind unverbindlich und können jederzeit geändert werden.

Vertretung / Verteiler :

## **TEKSAM COMPANY NV**

Woudstraat 21, 3600 Genk, Belgien  
Tel : +32 (0)89 38 44 72 - Fax : +32 (0)89 38 61 41  
E-mail : info@teksamco.com - Webseite : www.tekmast.com

## **TEKSAM GmbH**

Senefelderstraße 19, 51469 Bergisch Gladbach, Deutschland  
Tel : +49 (0)2202 - 23 96 30 - 0 - Fax : +49 (0)2202 - 23 96 30 - 9  
E-mail : info@teksam.de - Webseite : www.teksam.de