



RRTM-ES Dach-Roboter Serie

*Dach-Roboter Beleuchtungssysteme für PKW,
SUV und Transporter*

**NEUE
STANDARD
VERSION**

**Mit Edelstahl
Rahmen und
Aluminium
Leichtmetallbau
Abdeckung**



MOBILE-, TRAGBARE-, NOTFALL-BELEUCHTUNG

Unglaublich einfach zu bedienen !

1



Parkposition

2

**Mast
aufgerichtet,
fertig zum
Ausfahren**



3

**Mast
ausgefahren**

*Nachfolgend aufgeführt sind die Merkmale,
welche die Montage und Handhabung so einfach
machen :*

1. Zuverlässige 12/24 Volt Batterie-Stromversorgung und Kabel-Fernbedienung.
2. Es ist möglich den Beleuchtungsmast-Roboter mit Schwenk-, Neigekopf mit einer oder zwei Kabel-Fernbedienungen, mit oder ohne RF Fernbedienung Kit zu bedienen.
3. Nach erfolgtem Einsatz den Taster "Parkposition" betätigen. Die Scheinwerfer drehen und schwenken in die Ausgangsposition. Der Teleskopmast fährt ein und senkt sich in die Waagerechte. Dieser Vorgang kann auch automatisch an das Lösen der Fahrzeug-Handbremse gekoppelt werden.
4. Bewährter pneumatischer Teleskopmast der Serie TF 400.
5. Die Schwenk-, Dreheinrichtung am Mastkopf schwenkt 90° nach unten und 180° nach oben und dreht sich 180° nach links und rechts auf Knopfdruck von der Nullposition aus.
6. Die Scheinwerfer sind für 12/24 Volt oder 110/230 Volt wählbar, je nachdem welche Stromversorgung vorhanden ist.
7. Alle Dach-Roboter Beleuchtungssysteme sind auf Anfrage auch mit Totmannfunktion für den Taster "Mast ausfahren" erhältlich.



MOBILE-, TRAGBARE-, NOTFALL-BELEUCHTUNG

Fernbedienungen

Kabel-Fernbedienungen



Funktionen

- Mast ausfahren
- Beleuchtung links (Leuchten 1) und rechts (Leuchten 2) EIN/AUS schalten
- Rundumkennleuchte
- Drehen/Schwenken der Scheinwerfer in die gewünschte Position
- Automatische Parkposition (auch nach lösen der Handbremse)

Kabel-Fernbedienung-YH

Kat. Nr. 27723 (englisch)

Kat. Nr. 27724 (deutsch)

1,5 Meter Spiralkabel + 10 Meter Linearkabel



Kabel-Fernbedienung-LV

Kat. Nr. 27731

1,25 Meter Spiralkabel + 10 Meter Linearkabel

RF Fernbedienung Kit (Option)



RF Fernbedienung Kit

Kat. Nr. 27729

- Kitinhalt :
- RF Fernbedienung
 - Aufladbare Batterie
 - 230 Volt Ladegerät
 - 12/24 Volt Fahrzeug-Ladegerät

Mast Spezifikationen

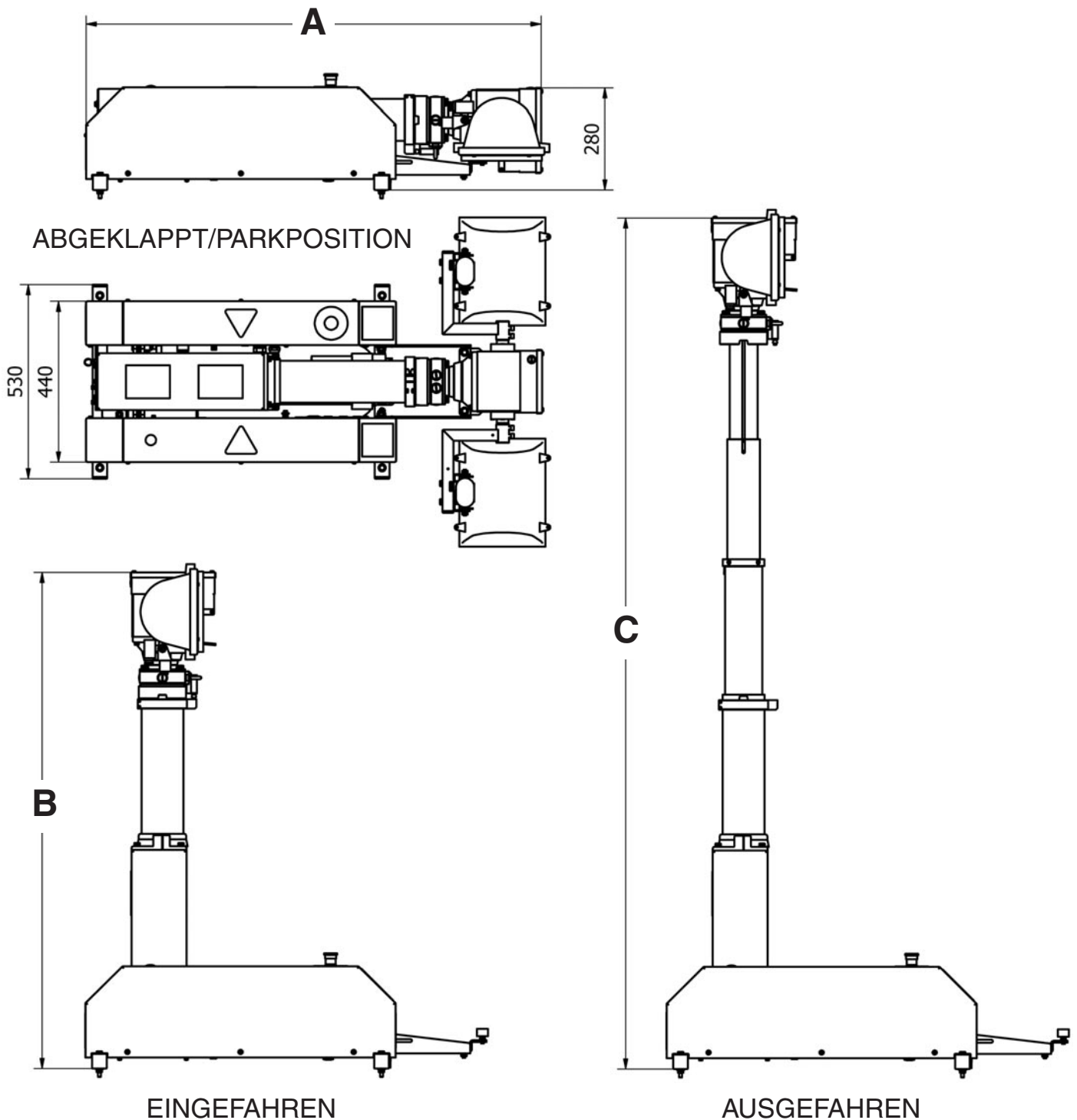
Teleskopmast

Ein pneumatischer Teleskopmast mit innenliegendem Kabel hebt den Schwenk-, Neigekopf mit montierten Scheinwerfern auf Höhe.

Der Mast basiert auf unserer TF 400XE Mast-Serie, welche seit über 30 Jahren zu tausenden im Einsatz sind. Die Druckluft zum Ausfahren des Teleskopmastes vom Dach-Roboter kann wahlweise kommen von :

1. einem Kompressor oder
2. dem Fahrzeugdruckluftsystem.

Mass-Angaben (mm)



Modelle RRTM-ES 1.7/4 (A = 1090 mm; B = 1200 mm; C = 1700 mm)

Kat. Nr.	Beschreibung	Gewicht
38275	RRTM-ES 1.7/4 / eingebautem Kompressor 12V	55 kg
38276	RRTM-ES 1.7/4-DF / eingebautem Kompressor 12V mit Totmannfunktion (Taster "mast up/raise")	55 kg
38277	RRTM-ES 1.7/4 / eingebautem Kompressor 24V	55 kg
38278	RRTM-ES 1.7/4-DF / eingebautem Kompressor 24V mit Totmannfunktion (Taster "mast up/raise")	55 kg
38279	RRTM-ES 1.7/4 / Druckregulierer 12V	55 kg
38280	RRTM-ES 1.7/4-DF / Druckregulierer 12V mit Totmannfunktion (Taster "mast up/raise")	55 kg
38281	RRTM-ES 1.7/4 / Druckregulierer 24V	55 kg
38282	RRTM-ES 1.7/4-DF / Druckregulierer 24V mit Totmannfunktion (Taster "mast up/raise")	55 kg

Modelle RRTM-ES 2.4/4 (A = 1270 mm; B = 1380 mm; C = 2350 mm)

Kat. Nr.	Beschreibung	Gewicht
38283	RRTM-ES 2.4/4 / eingebautem Kompressor 12V	60 kg
38284	RRTM-ES 2.4/4-DF / eingebautem Kompressor 12V mit Totmannfunktion (Taster "mast up/raise")	60 kg
38285	RRTM-ES 2.4/4 / eingebautem Kompressor 24V	60 kg
38286	RRTM-ES 2.4/4-DF / eingebautem Kompressor 24V mit Totmannfunktion (Taster "mast up/raise")	60 kg
38287	RRTM-ES 2.4/4 / Druckregulierer 12V	60 kg
38288	RRTM-ES 2.4/4-DF / Druckregulierer 12V mit Totmannfunktion (Taster "mast up/raise")	60 kg
38289	RRTM-ES 2.4/4 / Druckregulierer 24V	60 kg
38290	RRTM-ES 2.4/4-DF / Druckregulierer 24V mit Totmannfunktion (Taster "mast up/raise")	60 kg

Modelle RRTM-ES 3.3/4 (A = 1470 mm; B = 1590 mm; C = 3250 mm)

Kat. Nr.	Beschreibung	Gewicht
38291	RRTM-ES 3.3/4 / eingebautem Kompressor 12V	67 kg
38292	RRTM-ES 3.3/4-DF / eingebautem Kompressor 12V mit Totmannfunktion (Taster "mast up/raise")	67 kg
38293	RRTM-ES 3.3/4 / eingebautem Kompressor 24V	67 kg
38294	RRTM-ES 3.3/4-DF / eingebautem Kompressor 24V mit Totmannfunktion (Taster "mast up/raise")	67 kg
38295	RRTM-ES 3.3/4 / Druckregulierer 12V	67 kg
38296	RRTM-ES 3.3/4-DF / Druckregulierer 12V mit Totmannfunktion (Taster "mast up/raise")	67 kg
38297	RRTM-ES 3.3/4 / Druckregulierer 24V	67 kg
38298	RRTM-ES 3.3/4-DF / Druckregulierer 24V mit Totmannfunktion (Taster "mast up/raise")	67 kg

Leuchtauswahl

RRTM-ES 1.7/4

Kat. Nr.	Modell	Volt	Ampere	Lumen
25268	2 x 35 Watt Xenon	24	3,0	7.000
25277	2 x 100 Watt Xenophot*	12	16,7	7.200
25278	2 x 150 Watt Xenophot*	24	12,5	12.000
27300	2 x 300 Watt Xenophot*	24	25,0	24.000
25279	2 x 500 Watt Halogen*	230	4,4	19.000
27301	2 x 750 Watt Halogen*	230	6,5	33.000
27302	2 x 1000 Watt Halogen*	230	8,7	44.000
27304	2 x 1500 Watt Halogen*	230	13,0	72.000
25110	2 x 250 Watt Hochdruck-Natrium	24	23,0	54.000
27316	2 x 400 Watt Hochdruck-Natrium*	230	9,0	110.000
27321	2 x 400 Watt Halogen Metalldampf*	230	9,0	66.000
27326	1 x 400 Watt Hochdruck-Natrium + 1 x 400 Watt Halogen Metalldampf*	230	9,0	88.000
35911	2 x 55 Watt SMD-LED*	12	10,6	11.000
35916	2 x 55 Watt SMD-LED*	24	4,8	11.000

RRTM-ES 2.4/4

Kat. Nr.	Modell	Volt	Ampere	Lumen
25273	2 x 70 Watt Hochdruck-Natrium*	12	12,5	13.000
25274	2 x 70 Watt Hochdruck-Natrium*	24	7,0	13.000
25275	2 x 70 Watt Halogen Metalldampf*	12	13,0	10.000
25276	2 x 70 Watt Halogen Metalldampf*	24	7,4	10.000
27280	1 x 70 Watt Hochdruck-Natrium + 1 x 70 Watt Halogen Metalldampf*	12	12,8	11.500
27285	1 x 70 Watt Hochdruck-Natrium + 1 x 70 Watt Halogen Metalldampf*	24	7,2	11.500
25268	2 x 35 Watt Xenon	24	3,0	7.000
25277	2 x 100 Watt Xenophot*	12	16,7	7.200
25278	2 x 150 Watt Xenophot*	24	12,5	12.000
27300	2 x 300 Watt Xenophot*	24	25,0	24.000
25279	2 x 500 Watt Halogen*	230	4,4	19.000
27301	2 x 750 Watt Halogen*	230	6,5	33.000
25280	2 x 1000 Watt Halogen*	230	8,7	44.000
25860	2 x 1500 Watt Halogen*	230	13,0	72.000
25108	2 x 250 Watt Hochdruck-Natrium	24	23,0	54.000
27315	2 x 400 Watt Hochdruck-Natrium*	230	9,0	110.000
27320	2 x 400 Watt Halogen Metalldampf*	230	9,0	66.000
27325	1 x 400 Watt Hochdruck-Natrium + 1 x 400 Watt Halogen Metalldampf*	230	9,0	88.000
35911	2 x 55 Watt SMD-LED*	12	10,6	11.000
35916	2 x 55 Watt SMD-LED*	24	4,8	11.000
27335	4 x 70 Watt Hochdruck-Natrium*	24	14,0	26.000
27345	4 x 70 Watt Halogen Metalldampf*	24	14,8	20.000
27355	2 x 70 Watt Hochdruck-Natrium + 2 x 70 Watt Halogen Metalldampf*	24	14,4	23.000
25269	4 x 35 Watt Xenon	24	5,9	14.000
25281	4 x 150 Watt Xenophot*	24	25,0	24.000
25282	4 x 500 Watt Halogen*	230	8,7	38.000
27366	4 x 750 Watt Halogen*	230	13,0	66.000
25283	4 x 1000 Watt Halogen*	230	17,4	88.000
25861	4 x 1500 Watt Halogen*	230	26,2	144.000
35921	4 x 55 Watt SMD-LED*	12	21,2	22.000
35926	4 x 55 Watt SMD-LED*	24	9,6	22.000
33425	6 x 35 Watt Xenon	24	9,0	21.000
33435	6 x 500 Watt Halogen*	230	13,0	57.000

Alle Dach-Roboter verfügbar mit Rundumkennleuchte (Option). Setzen Sie bei Bestellung ein "B" hinter die **Kat. Nr. des Dach-Roboters**.
 * Leuchteneinheit verfügbar mit Steinschlagschutzgitter (Option). Setzen Sie bei Bestellung ein "P" hinter die **Kat. Nr. der Leuchteneinheit**.

Anmerkung :

Kontaktieren Sie bitte Ihren Händler oder Teklite Verkaufsbüro für Informationen über High Power (150 Watt) und Super Power (220 Watt) LED Beleuchtungssets.

RRTM-ES 3.3/4

Kat. Nr.	Modell	Volt	Ampere	Lumen
25273	2 x 70 Watt Hochdruck-Natrium*	12	12,5	13.000
25274	2 x 70 Watt Hochdruck-Natrium*	24	7,0	13.000
25275	2 x 70 Watt Halogen Metalldampf*	12	13,0	10.000
25276	2 x 70 Watt Halogen Metalldampf*	24	7,4	10.000
27280	1 x 70 Watt Hochdruck Natrium + 1 x 70 Watt Halogen Metalldampf*	12	12,8	11.500
27285	1 x 70 Watt Hochdruck Natrium + 1 x 70 Watt Halogen Metalldampf*	24	7,2	11.500
25268	2 x 35 Watt Xenon	24	3,0	7.000
25277	2 x 100 Watt Xenophot*	12	16,7	7.200
25278	2 x 150 Watt Xenophot*	24	12,5	12.000
27300	2 x 300 Watt Xenophot*	24	25,0	24.000
25279	2 x 500 Watt Halogen*	230	4,4	19.000
27301	2 x 750 Watt Halogen*	230	6,5	33.000
25280	2 x 1000 Watt Halogen*	230	8,7	44.000
25860	2 x 1500 Watt Halogen*	230	13,0	72.000
25108	2 x 250 Watt Hochdruck Natrium	24	23,0	54.000
27315	2 x 400 Watt Hochdruck Natrium*	230	9,0	110.000
27320	2 x 400 Watt Halogen Metalldampf*	230	9,0	66.000
27325	1 x 400 Watt Hochdruck Natrium + 1 x 400 Watt Halogen Metalldampf*	230	9,0	88.000
35911	2 x 55 Watt SMD-LED*	12	10,6	11.000
35916	2 x 55 Watt SMD-LED*	24	4,8	11.000
27335	4 x 70 Watt Hochdruck-Natrium*	24	14,0	26.000
27345	4 x 70 Watt Halogen Metalldampf*	24	14,8	20.000
27355	2 x 70 Watt Hochdruck Natrium + 2 x 70 Watt Halogen Metalldampf*	24	14,4	23.000
25269	4 x 35 Watt Xenon	24	5,9	14.000
25281	4 x 150 Watt Xenophot*	24	25,0	24.000
25282	4 x 500 Watt Halogen*	230	8,7	38.000
27366	4 x 750 Watt Halogen*	230	13,0	66.000
25283	4 x 1000 Watt Halogen*	230	17,4	88.000
25861	4 x 1500 Watt Halogen*	230	26,2	144.000
35921	4 x 55 Watt SMD-LED*	12	21,2	22.000
35926	4 x 55 Watt SMD-LED*	24	9,6	22.000
33425	6 x 35 Watt Xenon	24	9,0	21.000
33435	6 x 500 Watt Halogen*	230	13,0	57.000
33440	6 x 750 Watt Halogen*	230	19,6	99.000
33445	6 x 1000 Watt Halogen*	230	26,0	132.000
35931	6 x 55 Watt SMD-LED*	12	31,8	33.000
35936	6 x 55 Watt SMD-LED*	24	14,4	33.000



MOBILE-, TRAGBARE-, NOTFALL-BELEUCHTUNG

Bequeme Bedienung durch den Anwender ...



Einfache Montage für den Fahrzeugbauer !

**Teklite™**

Alle technischen Angaben sind unverbindlich
und können jederzeit geändert werden.

Vertretung / Verteiler :




Kapellenweg 4, 4211 Alberndorf i. d. Riedmark, Österreich
Tel : +43 (0)7235/89 488 - Fax : DW -20
Mobil : +43 (0)664/84 04 554
E-mail : office@ibp-brandschutz.at
Website : www.ibp-brandschutz.at

PP 1755/D NV-IBP MM 01/01/14

TEKSAM COMPANY NV, Woudstraat 21, 3600 Genk, Belgien

Tel : +32 (0)89 38 44 72 Fax : +32 (0)89 38 61 41 E-mail : info@teksamco.com Website : www.teklite.com

TEKLITE ist eine Abteilung von Teksam Company NV

ISO 9001:2008 

MOBILE-, TRAGBARE-, NOTFALL-BELEUCHTUNG