

Mobiles Arbeitslicht

Licht, das begeistert – entdecken Sie neue Möglichkeiten! Als ideale Ergänzung zu unseren bewährten Flächenstrahlern, wie z.B. der ApolloLED 2N, präsentieren wir Ihnen drei spannende Alternativen von G-COMIN.

Ob auf einem Stativ montiert oder individuell kombiniert: diese Strahler punkten nicht nur mit leistungsstarker Ausleuchtung, sondern auch mit einem überzeugenden Preis-Leistungs-Verhältnis. Überzeugen Sie sich selbst von Qualität und Vielseitigkeit; Inklusive passendem Zubehör für Ihre individuellen Anforderungen.

Akku-Leuchte 360° PS-200



Produkteigenschaften

- zum Hinstellen oder Aufhängen
- starke Lichtleistung bis zu 6'000 Lumen
- vier Helligkeitsstufen
- lange Leuchtdauer im Akkubetrieb
 - 4h 6'000lm Turbo
 - 8h 3'500lm Standard
 - 16h 2'200lm Balanced
 - 45h 600lm Eco

Technische Daten

Stromversorgung:	Akku
Lichtfarbe:	5'000K
Schutzart:	IP66
Schlagfestigkeit:	IK10
Dimmbar:	ja
Abstrahlwinkel LED:	360°
Temperatur Einsatzbereich:	-10° C bis +50° C
Gewicht:	2.0kg
Abmessungen (B×H×T):	185×347×205mm

Sortiment

861131 ✓ Akku-Leuchte 360° Typ PS-200

Zubehör

861134 ✓ Akkupaket Li-Ion 24.5V 4.0Ah 98Wh

861135 ✓ Ladegerät 1-fach 100-277VAC 1.5A

861138 ✓ Auto-Ladegerät, Eingang: 12-24VDC, Ausgang: 29.4VDC-2A



Akku Beleuchtungsstativ TL-300



Produkteigenschaften

- Aufbau mit wenigen Handgriffen in Sekundenschnelle
- Höhe einstellbar: 1.25m - 3.1m
- zwei USB-Ausgänge 5V 2A
- niedriger Schwerpunkt = höhere Stabilität
- stecken Sie den Treiber in den regensicheren Anschluss, um die maximale Helligkeit und stufenlose Dimmung freizuschalten
- starke Lichtleistung bis zu 14'000 Lumen Lichtleistung im Netzbetrieb (AC) und bis zu 8'000 Lumen Lichtleistung im Akku-Betrieb
- vier Helligkeitsstufen
- das Batteriefach bietet Platz für zwei austauschbare Akkus
- lange Leuchtdauer im Akkubetrieb
 - 7h 8'000lm Turbo
 - 13h 5'000lm Standard
 - 26h 3'000lm Balanced
 - 71h 800lm Eco

Technische Daten

Stromversorgung:	Akku oder Netzbetrieb (230 VAC)
Lichtfarbe:	5'000K
Schutzart:	IP66
Dimmbar:	ja, stufenlos im Netzbetrieb (0- 14'000lm)
Temperatur Einsatzbereich:	-10°C bis +50°C
Gewicht:	8.2kg (ohne Akku)
Abmessungen (B×H×T):	258×1'250×261 mm (eingefahren)

Sortiment

861132 ✓ Akku Beleuchtungsstativ Typ TL-300

Zubehör

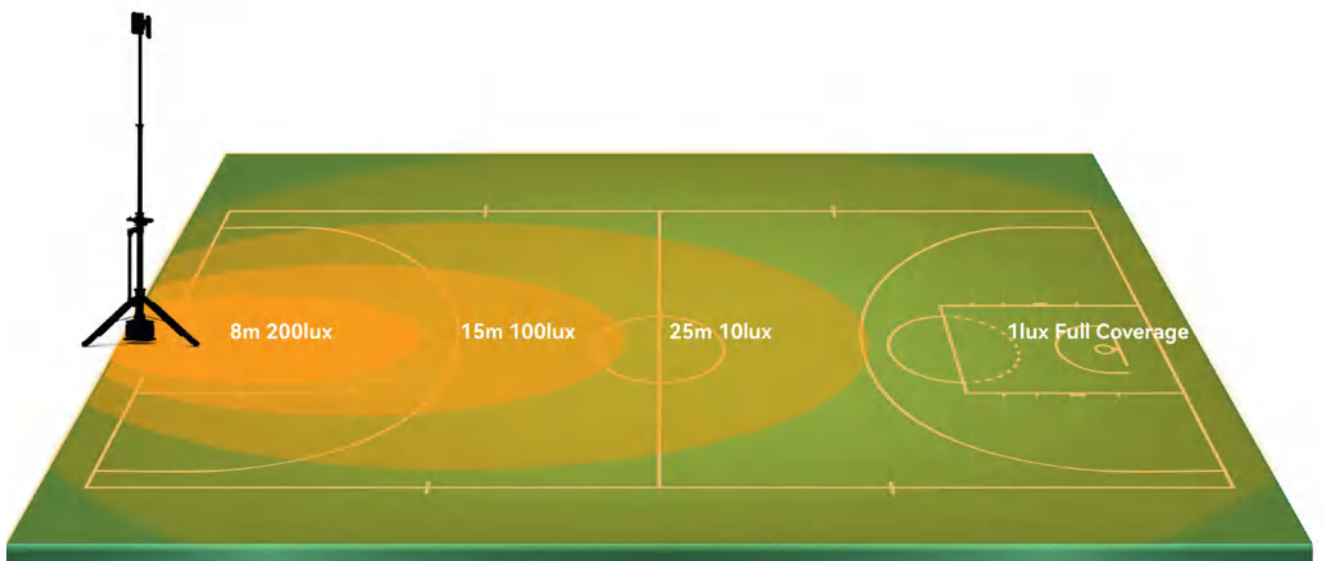
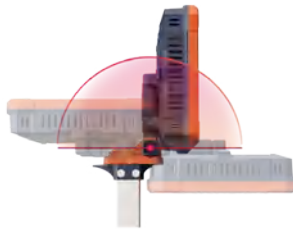
861134 ✓ Akkupaket Li-Ion 24.5V 4.0Ah 98Wh

861136 ✓ Ladegerät 2-fach 100-277VAC 1.5A

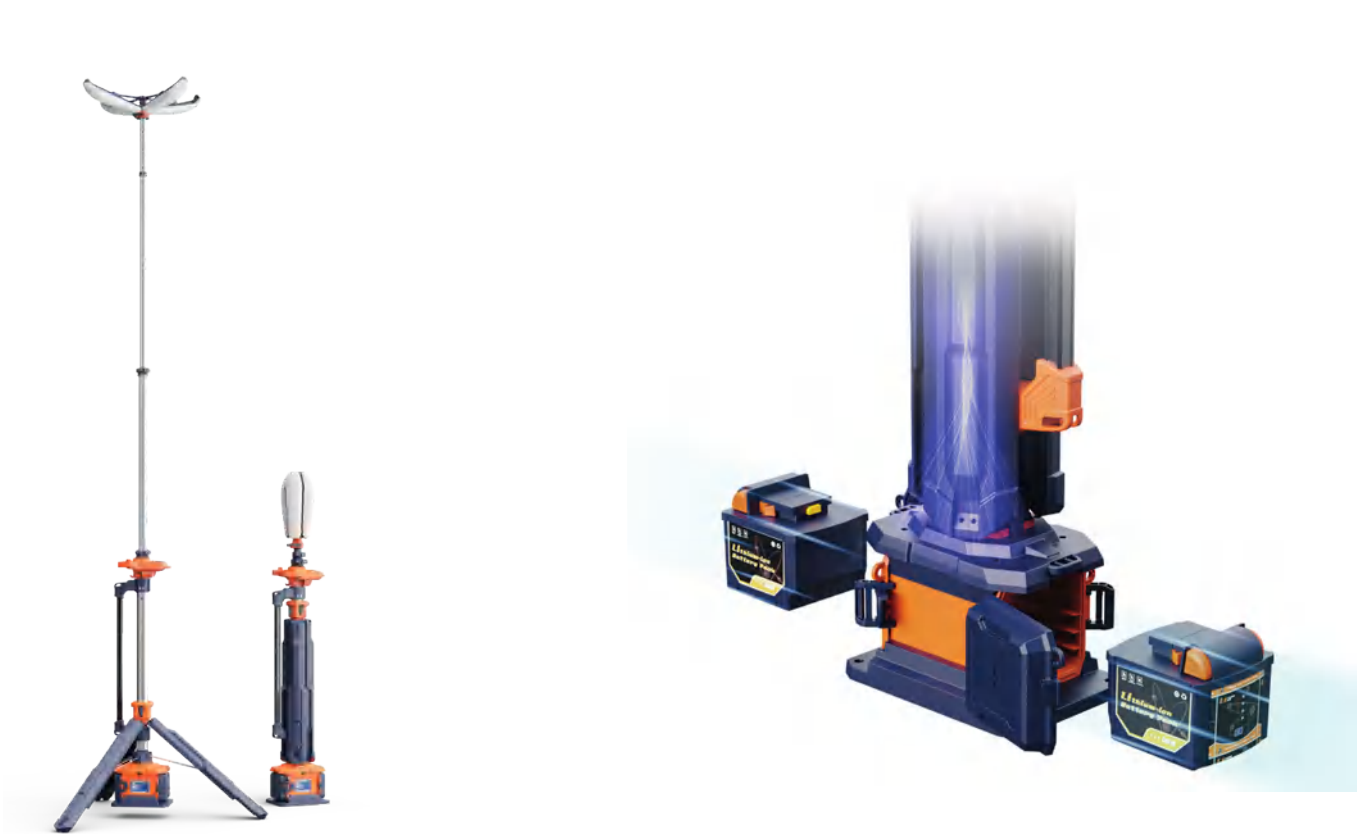
861137 ✓ Treiber Netzbetrieb, Eingang: 230VAC, Ausgang: 36VDC - 2.2A

861138 ✓ Auto-Ladegerät, Eingang: 12-24VDC, Ausgang: 29.4VDC - 2A

269451 ✓ Transporttasche zu Akku Beleuchtungsstativ, Typ PL-200/TL-300 (135×27 cm), inkl. Schultergurt



Akku Beleuchtungsstativ PL-300 (360°)



Produkteigenschaften

- Aufbau mit wenigen Handgriffen in Sekundenschnelle
- verstellbarer Kopf mit 360°-Weitwinkelausleuchtung
- Beleuchtungsfläche bis zu 2'200 m²
- Höhe einstellbar: 1.58 m - 3.4 m
- zwei USB-Ausgänge 5 V 2 A
- niedriger Schwerpunkt = höhere Stabilität
- stecken Sie den Treiber in den regensicheren Anschluss, um die maximale Helligkeit und stufenlose Dimmung freizuschalten
- starke Lichtleistung bis zu 14'000 Lumen Lichtleistung im Netzbetrieb (AC) und bis zu 8'000 Lumen Lichtleistung im Akku-Betrieb
- vier Helligkeitsstufen
- das Batteriefach bietet Platz für zwei austauschbare Akkus
- lange Leuchtdauer im Akkubetrieb
 - 7h 8'000lm Turbo
 - 13h 5'000lm Standard
 - 26h 3'000lm Balanced
 - 71h 800lm Eco

Technische Daten

Stromversorgung:	Akku oder Netzbetrieb (230 VAC)
Lichtfarbe:	5'000 K
Schutzart:	IP66
Dimmbar:	ja, stufenlos im Netzbetrieb (0 - 14'000 lm)
Temperatur Einsatzbereich:	-10°C bis +50°C
Gewicht:	8.8kg (ohne Akku)
Abmessungen (B×H×T):	261×1'580×198 mm (eingefahren)

Sortiment

861133 ✓ Akku Beleuchtungsstativ Typ PL-300

Zubehör

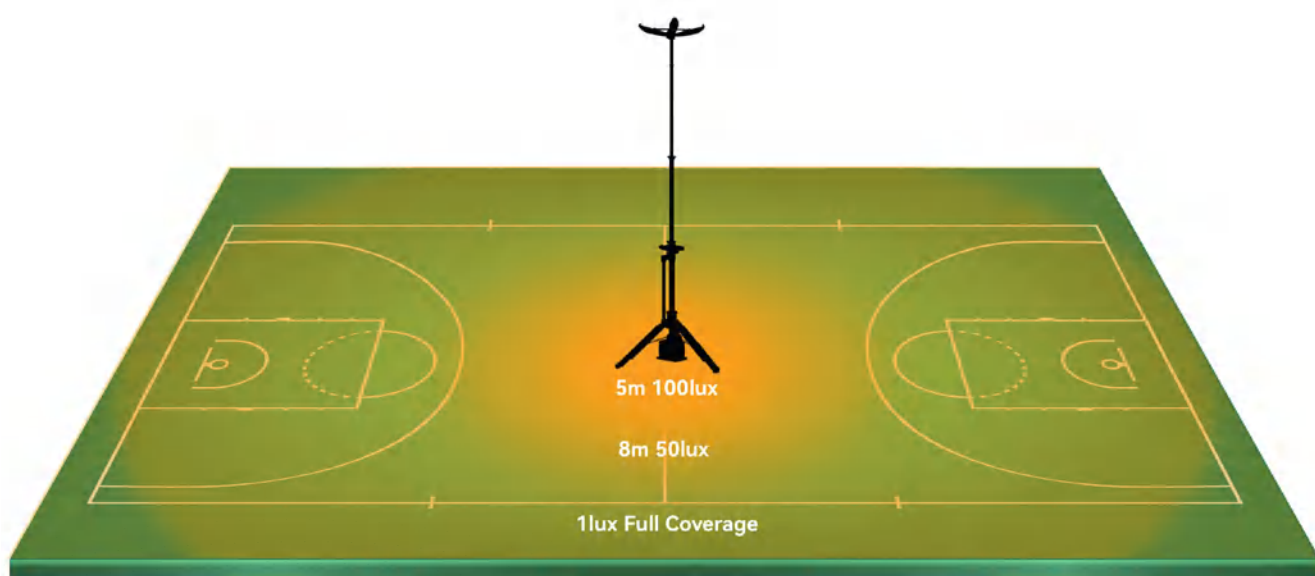
861134 ✓ Akkupaket Li-Ion 24.5V 4.0Ah 98Wh

861136 ✓ Ladegerät 2-fach 100-277VAC 1.5A

861137 ✓ Treiber Netzbetrieb, Eingang: 230VAC, Ausgang: 36VDC - 2.2A

861138 ✓ Auto-Ladegerät, Eingang: 12-24VDC, Ausgang: 29.4VDC - 2A

269452 ✓ Transporttasche zu Akku Beleuchtungsstativ Typ PL - 300 (165×27 cm), inkl. Schultergurt



Ladegerät 1-fach passend zu Akku Art.-Nr. 861134



Technische Daten

Eingang:	AC 100-277V 1.5A
Ausgang:	29.4V 1A
Ladezeit:	4h
Temperatur Einsatzbereich:	-10°C bis +50°C
Gewicht:	0.5kg
Abmessungen (B×H×T):	90×65×135 mm



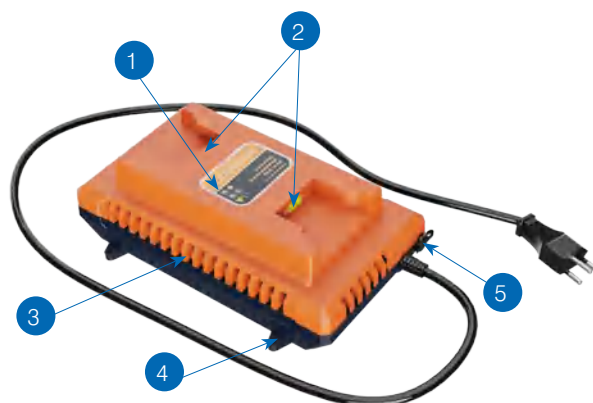
- 1 Lichtanzeigen
- 2 Kontakte
- 3 Lüftungsschlitze
- 4 Montageloch (für die Montage an Wand)
- 5 DC-Ausgang

Sortiment

861135 ✓ Ladegerät 1-fach 100-277V 1.5A



Ladegerät 2-fach passend zu Akku Art.-Nr. 861134



Technische Daten

Eingang:	AC 100-277V 1.5A
Ausgang:	29.4V 2A
Ladezeit:	2h pro Akku
Temperatur Einsatzbereich:	-10°C bis +50°C
Gewicht:	0.75kg
Abmessungen (B×H×T):	154×73×251mm

- 1 Lichtanzeigen
- 2 Kontakte
- 3 Lüftungsschlitze
- 4 Montageloch (für die Montage an Wand)
- 5 DC-Ausgang

Sortiment

861136 ✓ Ladegerät 2-fach 100-277V 1.5A

Akkupack Li-Ion passend zu PS-200, TL-300, PL-300



Technische Daten

Nennleistung:	98Wh
Nennspannung:	24.5V
Nennkapazität:	4.0Ah
Lebensdauer:	mind. 1'000 Ladezyklen
(bei Lagerung:	alle 3 Monate aufladen)
Temperatur Einsatzbereich:	-10°C bis +50°C
Gewicht:	0.9kg
Abmessungen (B×H×T):	102×101×113mm

- 1 Batteriekontakt
- 2 Entriegelungsknöpfe
- 3 Ladeanzeige Knopf
- 4 Ladeanzeige
- 5 Stromschuttschalter

Sortiment

861134 ✓ Akkupaket Li-Ion 24.5V 4.0Ah 98Wh



Treiber Netzbetrieb passend zu TL-300, PL-300



Technische Daten

Eingang:	100-240V~max 0.8A, 277V $\overline{\square}$ max 0.29A
Ausgang:	36V 42.2A
Gewicht:	1.5kg
Abmessungen (B×H×T):	195×51×87mm

Sortiment

861137 ✓ Treiber Netzbetrieb, In: 230VAC Out: 36VDC-2.2A

Auto Ladegerät passend zu PS-200, TL-300, PL-300



Technische Daten

Eingang:	12-24V~max 7.0A
Ausgang:	29.4V $\overline{\square}$ max 2.0A
Gewicht:	1.15kg
Abmessungen (B×H×T):	195×51×87mm

Sortiment

861138 ✓ Auto Ladegerät, In: 12-24VDC Out: 29.4VDC-2A

