

BUCHER
municipal

Bucher CityCat VR17e

Entwickelt, um dort hinzugelangen, wo andere nicht
hinkommen und für jeden Anwender einfach zu bedienen



Bucher CityCat VR17e

Die Bucher CityCat VR17e setzt mit intelligenter Technik und fortschrittlicher Technologie einen neuen Maßstab für Kompaktkehrmaschinen im 3,5-Tonnen-Segment. Mit ihrer wendigen Manövrierfähigkeit, der starken Saugleistung und der robusten 55 kWh-Batterie, die eine Betriebsdauer von mindestens 10 Stunden ermöglicht, ist sie speziell für städtische Strassen, Fahrradwege und Fußgängerzonen konzipiert. Ihr kompaktes Design und ihre digitale Konnektivität machen sie zur idealen Wahl für Städte und Bauunternehmen, die eine zuverlässige, effiziente und nachhaltige tägliche Reinigung wünschen.



Erstklassige **Leistung**

Die Bucher CityCat VR17e ist für aussergewöhnliche Leistung konzipiert und kombiniert robustes Design mit fortschrittlicher Technologie, um die tägliche Produktivität zu maximieren.

Die effiziente 55-kWh-Bucher-Batterie sorgt für mindestens 10 Stunden zuverlässigen, emissionsfreien Betrieb, während die schnelle Gleichstromladung die Kehrmaschine in weniger als einer Stunde für aufeinanderfolgende Schichten bereithält. Die intelligente Energierückgewinnung beim Bremsen verlängert die Betriebszeit für den anspruchsvollen Einsatz im Stadtverkehr noch weiter.

Das fortschrittliche Saugsystem, das auf der bewährten Kehrtechnologie von Bucher Municipal aufbaut, bewältigt alles – vom Feinstaub bis hin zu schwereren Abfällen nach Veranstaltungen. Ein Saugschlauch mit grossem Durchmesser und ein energieoptimiertes Gebläse sorgen für einen starken Luftstrom und weniger Verstopfungen und damit für eine konstant hohe Saugleistung. Kombiniert mit einem neuen Fahrwerk und einem Kehrsystem, wie es von anderen Kehrmaschinen von Bucher Municipal

bekannt ist, bietet die Maschine eine zuverlässige und effiziente Reinigung selbst in städtischen Umgebungen mit schwierigen Einsatzbedingungen.

Die Bucher CityCat VR17e verfügt über eine hydrostatische Vierradlenkung und einen unübertroffenen Wendekreis, um mühelos durch enge Strassen, Radwege und Sperrzonen zu fahren – Bereiche, die grössere Kehrmaschinen nicht erreichen können.

Der leichte und dennoch robuste Kehrgutbehälter aus Aluminium, die ausgezeichnete Nutzlast von 1400 kg und der grosszügige 235 l Frischwassertank ermöglichen längere Reinigungszyklen und weniger Nachfüllstopps. Dank seines zulässigen Gesamtgewichts von 3,5 t ist das Fahrzeug mit einem normalen Pkw-Führerschein uneingeschränkt fahrbar – ein echter Vorteil für Flottenbetreiber.

Die Bucher CityCat VR17e vereint Null-Emissions-Technologie, fortschrittliche Kehrsysteme und ein bedienerfreundliches Design, um moderne Städte sauber, effizient und nachhaltig zu halten.

Unübertroffener Wendekreis

4370 mm
Bordstein zu Bordstein

Optimale Abmessungen

Entwickelt, um an Orte zu kommen, die andere nicht erreichen können

Ausgezeichnete Nutzlast

1400 kg für mehr
Autonomie beim Kehren

Erstklassiger Betrieb

Fahrbar mit normalem
Pkw-Führerschein

Vorzüge der Bucher CityCat VR17e



Smart-Con

Multifunktionale Armlehne mit intelligenter Startfunktion, kombiniert mit dem 4,3-Zoll-Fahrer-Display

CSense-Display

10,1-Zoll-Touch-Display mit intuitivem Design für erweiterte Funktionen und Informationen



Lenkung

Hydrostatisch gesteuerte Vierradlenkung



Schmutzaufnahmesystem

Geschobenes Besensystem mit Saugmund vor der Achse, seitlich hydraulisch beweglich

Hydraulikleitungen aus Stahl

Bis zu 60 % weniger Hydraulikschläuche als andere Kehrfahrzeuge dieser Grössenklasse

Schnelles Aufladen

Mit der DC-Schnellladefunktion können Sie Ihre Kehrmaschine in 60 Minuten für eine weitere volle Schicht aufladen



Kehrgutbehälter

Langlebiger, wetterfester Kehrgutbehälter aus Aluminium

1,7 m³

Volumen des Kehrgutbehälters von 1,7 m³ mit Auskipphöhe von 1350 mm

Wasservolumen

235 l Frischwasserkapazität für lange Autonomie und herausragende Leistungsfähigkeit



Trommelbremsen

An Vorder- und Hinterachse

Wasserrückgewinnung

Das Brauchwasser wird gefiltert und dann zum Saugmund geleitet



Elektroantrieb

Nahtloses Umschalten zwischen Vorwärts- und Rückwärtsgang und zwischen Arbeits- und Fahrbetrieb



Langlebiger Kehrgutbehälter aus Aluminium

55-kWh-Bucher-Batterie

DC-Schnellladung

Vierradlenkung

Effizientes Saugsystem

Kehraggregat

Kehrmaschine für jeden **Bediener**

Fahren mit Standardlizenz

Die für die 3,5-Tonnen-Fahrzeugklasse konzipierte Kehrmaschine kann mit einem normalen Pkw-Führerschein gefahren werden. Da keine Sondergenehmigungen erforderlich sind, kann das Fahrzeug von mehr Mitarbeitern bedient werden, was sowohl für Flottenmanager als auch für die Städte mehr Flexibilität bedeutet.

Einfache, vertraute Bedienelemente

Das 10,1-Zoll-Touch-Display CSense bietet eine intuitive Benutzeroberfläche, auf der der Fahrer alle Fahrzeugeinstellungen, Diagnosen und erweiterten Funktionen direkt zur Hand hat. In Kombination mit einer voll verstellbaren Armlehne und ergonomischen Joystick-Bedienelementen sind alle Befehle mühelos zu erreichen und zu bedienen. Das im gesamten Portfolio von Bucher Municipal einheitliche, benutzerfreundliche HMI-System verkürzt die Einarbeitungszeit und hilft dem Bediener, sich auf die Aufgabe zu konzentrieren, unabhängig davon, ob es sich um einen Neueinsteiger oder einen erfahrenen Fahrer handelt, der von anderen Kompaktkehrmaschinenmodellen von Bucher Municipal umsteigt.

Komfort für jede Schicht

Die Bucher CityCat VR17e wurde mit Blick auf die Ergonomie und den Komfort des Fahrers entwickelt und verfügt über eine Einzelradaufhängung, die Vibrationen minimiert und ein sanftes, kontrolliertes Fahren auf unterschiedlichen städtischen Oberflächen ermöglicht. Der ergonomische Fahrersitz ist voll verstellbar und verfügt über eine integrierte Armlehne.

Leiser, geräuscharmer Betrieb

Der vollelektrische Antrieb reduziert die Lärmbelastung auf nur 91 dB(A) und hilft dem Fahrer, sich zu konzentrieren und weniger zu ermüden – selbst bei langen Schichten in lärmschutzrelevanten Stadtgebieten.

Kompaktes, stadtaugliches Design

Die Bucher CityCat VR17e verfügt über ein intelligentes, platzsparendes Layout, das es dem Bediener ermöglicht, mühelos durch Radwege, Bürgersteige, enge Gassen, Fussgängerzonen und Bereiche mit Zugangsbeschränkungen zu navigieren. Dank ihrer kompakten Grösse kann sie Bereiche reinigen, die für grössere Kehrmaschinen nicht zugänglich sind, was sie zur idealen Wahl für dichte städtische Umgebungen macht.

Niedrigere Gesamtkosten über die Lebensdauer

Die auf einer gemeinsamen Plattform von Bucher Municipal aufgebaute Kehrmaschine profitiert von gemeinsamen Ersatzteilen und gestrafften Wartungsroutinen, was dazu beiträgt, die Schulungszeit für Techniker zu reduzieren und die Wartungskosten zu minimieren.

Zukunftssicher und durchgehend vernetzt

SOTA-Updates (Software Over-The-Air) ermöglichen die Installation neuer Funktionen und Verbesserungen, ohne dass die Kehrmaschine in die Werkstatt gebracht werden muss. So werden Ausfallzeiten reduziert und sichergestellt, dass Ihre Kehrmaschine mit den Anforderungen Ihrer Stadt mitwächst.



3,5 t Konstruktion

Fahrbar für jeden Bediener mit Pkw-Führerschein, gebaut für engste Bereiche

Bediener- bereitschaft

Leichtere Planung, schnellere Reaktion

Intuitives HMI

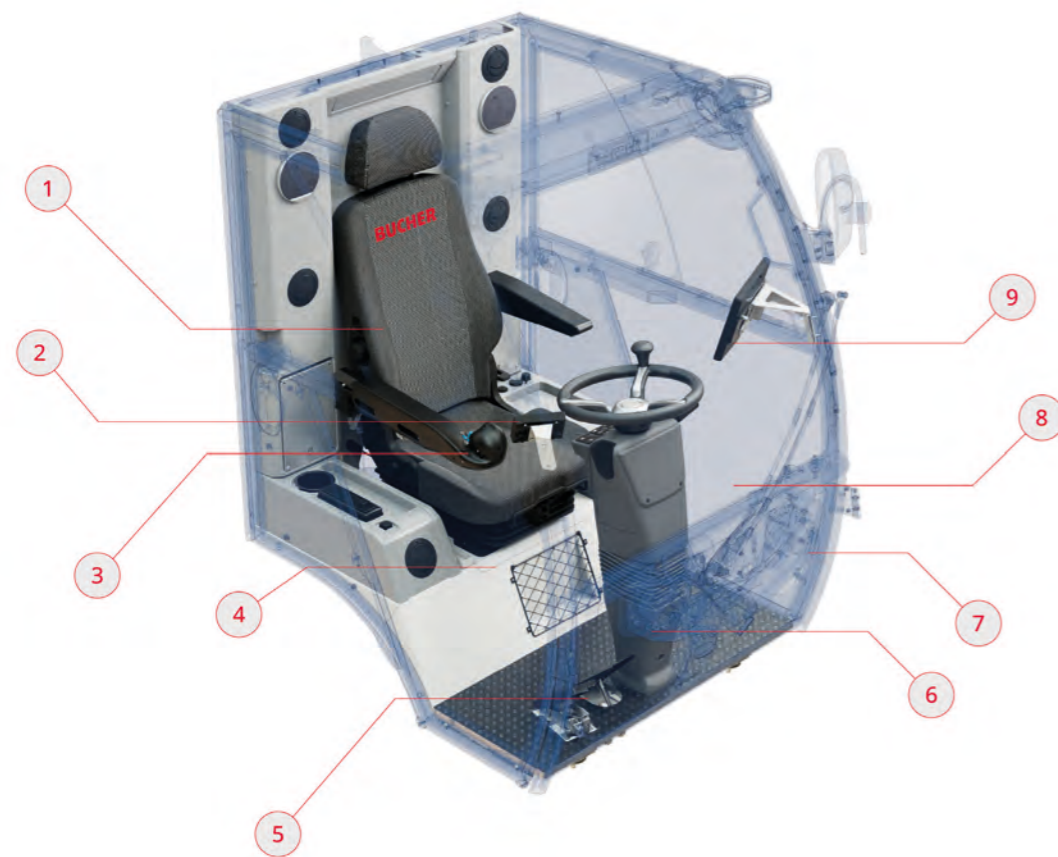
Konzipiert für den Komfort des Bedieners und eine einfache Bedienung

Ruhiger Betrieb

Geräuschpegel von nur 91 dB(A)

Sicherheit und Komfort

Bucher Municipal verfolgt das Ziel, höchste Produktivität aus seinen Kehrfahrzeugen herauszuholen. Wir sind überzeugt, dass sich Bedienerkomfort und Sicherheit direkt auf die Produktivität und die Leistungsfähigkeit der Ausrüstung auswirken. Daher legen wir bei der Konstruktion unserer Kehrmaschinen grossen Wert auf optimalen Fahrerkomfort und benutzerfreundliche Bedienung, sowie auf eine sowohl für den Fahrer als auch für Drittpersonen sichere Arbeitsumgebung.



- | | | |
|--|--|---|
| <p>1 Ein vollwertiger Sitz mit Kopfstütze und 3-Punkt-Sicherheitsgurt, der eine komfortable und sichere Bedienung ermöglicht</p> | <p>4 Exzellente Rundumsicht dank durchgehender Frontscheibe, vollverglasten Türen und zwei Heckscheiben</p> | <p>7 Energiesparende LED-Scheinwerfer zur Beleuchtung des Kehrbereichs garantieren sichere Sicht und Sichtbarkeit für Drittpersonen</p> |
| <p>2 4,3-Zoll-Display zur übersichtlichen Anzeige aller Fahrzeugdaten und Rückmeldungen zu den Einstellungen</p> | <p>5 In Reihe angeordnete Gas- und Bremspedale für mehr Fussraum und bessere Beweglichkeit</p> | <p>8 Ergonomisch gestalteter Arbeitsplatz für ein besseres Betriebserlebnis</p> |
| <p>3 Intuitive, einhändige Bedienung des Kehrfahrzeugs mittels verstellbarer Multifunktionsarmlehne, die das Starten des Kehrbetriebs per Knopfdruck ermöglicht</p> | <p>6 Gasfederbelastete Lenksäule, höhen- und längsverstellbar zur individuellen Anpassung</p> | <p>9 Das 10,1-Zoll-Touch-Display zur Anzeige von Bedieneinstellungen und -funktionen ermöglicht erweiterte Einstellungs- und Diagnosemöglichkeiten</p> |



Smart-Con Armlehne
Multifunktionale Armlehne mit intelligenter Startfunktion zur einhändigen Bedienung aller Arbeitsfunktionen.



Smart-Con Fahrerdisplay
Alle relevanten Daten und Pop-Up-Rückmeldungen auf einen Blick und jederzeit einsehbar dank des digitalen 4,3-Zoll-Displays.



Sitz
Die Kabine ist mit einem mechanisch gefedertem Fahrersitz mit Kopfstütze und 3-Punkt-Sicherheitsgurt ausgestattet, um nicht nur ein komfortables Fahrerlebnis zu bieten, sondern auch eine ergonomische Arbeitsstation. Luftgefederter Sitz optional.



CSense-Display
10,1-Zoll-Touch-Display mit intuitiver Auslegung für erweiterte Funktionen, zentraler Überblick über alle Einstellungen und visuelles Diagnosesystem. Das angezeigte Fahrzeug-Setup ist individuell vom Fahrer wählbar.



Komfort und Stauraum
Die Kabine wurde mit Augenmerk auf den Fahrer entworfen und verfügt über einen praktischen Stauraum für persönliche Gegenstände (Flasche, Telefon usw.), damit alles geordnet und in Reichweite ist.



Bedienfeld an der Lenksäule
Das Bedienfeld enthält alle fahrrelevanten Tasten, die leicht und schnell zugänglich sind.

Elektrisches Kehren

zu erschwinglichen Kosten

- Die Bucher CityCat VR17e bietet einen erschwinglichen Einstieg in das Segment der elektrischen Kehrmaschinen: Sie verbindet bewährte Zuverlässigkeit mit niedrigen Betriebs- und Unterhaltskosten.
- Dank der schnellen Gleichstromaufladung ist die Kehrmaschine jeden Tag für mehrere Schichten einsatzbereit, was die Ausfallzeiten reduziert und die Produktivität erhöht.
- Selbsteinstellende Trommelbremsen auf beiden Achsen für verkürzte Wartungszeiten.
- Wartungsfreie Einzelradaufhängung an allen vier Rädern.
- Energiesparende LED-Arbeitsscheinwerfer bieten eine bessere Ausleuchtung bei gleichzeitiger Reduzierung der Anzahl erforderlicher Ersetzungen der Leuchtmittel.
- Spezieller Elektroantrieb für leise, emissionsfreie Stadtreinigung.
- Weniger Schmierstellen mit Selbstschmierungsoption zur Einsparung von Wartungskosten.
- Gefährdete Verbindungspunkte und elektronische Bauteile sind in Schutzart IP69 ausgeführt und das Risiko eines Wassereintritts wird durch zusätzliche Verkleidungen weiter verringert.
- CSense-Display mit umfassender On-Board-Diagnose zur einfachen Fehlersuche und Reduzierung von Stillstandszeiten.
- Hydraulikrohre aus Stahl ersetzen die flexiblen Schläuche, um Abrieb und vorzeitigem Schlauchverschleiss vorzubeugen.
- Kehrgutbehälter aus Aluminium zum Schutz vor Korrosion und Verschleiss.



Erleben Sie die nächste Generation der Elektromobilität mit unserer fortschrittlichen Lithium-Eisen-Phosphat (LFP)-Batterietechnologie. Sie wurde für aussergewöhnliche Sicherheit und thermische Stabilität entwickelt und sorgt auf jeder Reise für ein sicheres Gefühl. Mit bis zu 15.000 Betriebsstunden und konstanter, gleichmässiger Leistung, Tag für Tag, können Sie sich auf eine zuverlässige Performance über Jahre hinweg verlassen. Diese Batterietechnologie ist für eine lange Lebensdauer ausgelegt.

Einfache Elektrifizierung der Flotte

Erschwinglicher Einstieg in Elektrofahrzeuge

Niedrigere Gesamtbetriebskosten

Geringe Wartungskosten, langlebige Konstruktion, kostensparender Betrieb

Energieverbrauch

Verlängerter Betrieb mit nur 4,7 kWh

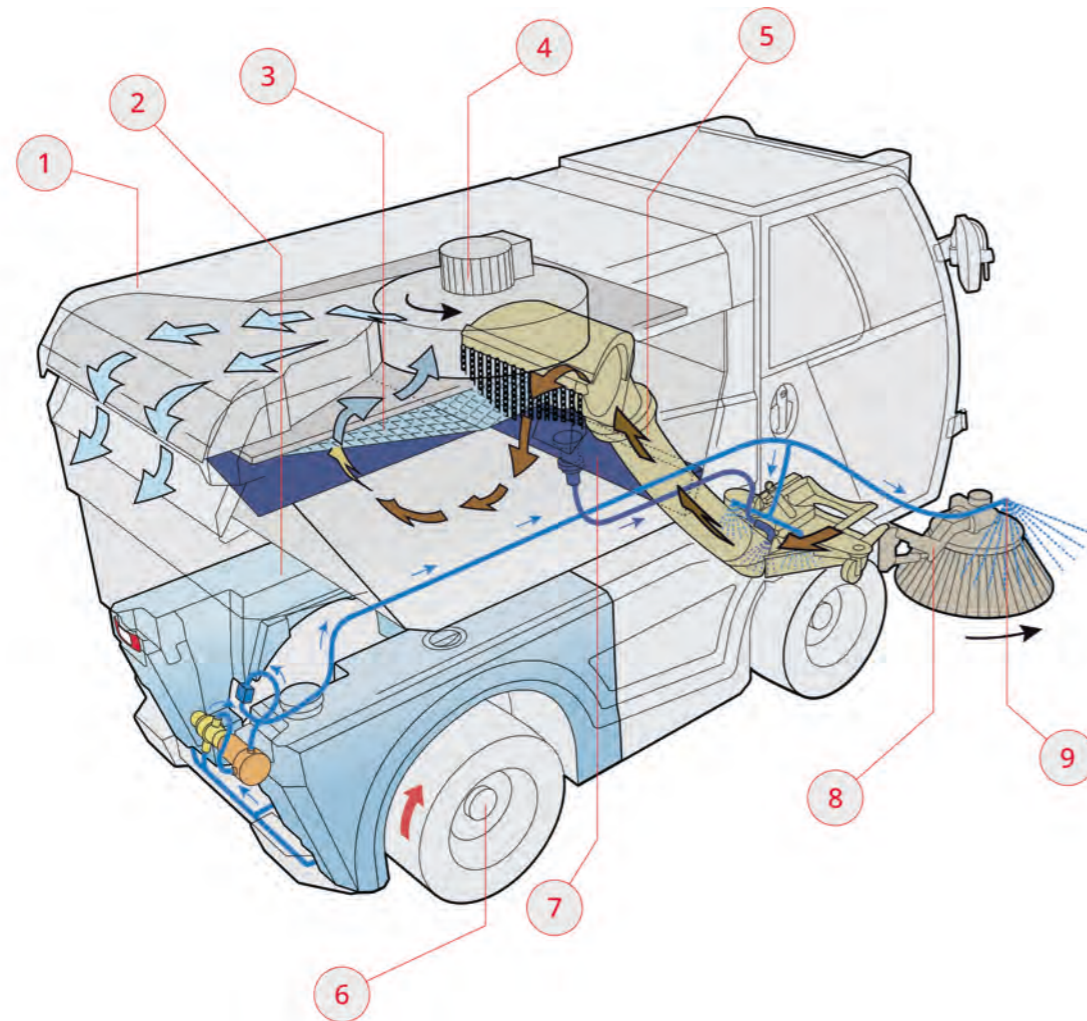
Bucher Connect

Flottendaten in Echtzeit und vereinfachtes Flottenmanagement



Kehr- und Saugsystem

Produktivität beginnt mit dem reibungslosen Zusammenspiel zwischen Fahrer und Maschine. Die Bucher CityCat VR17e verfügt über ein zuverlässiges geschobenes Besensystem für eine effektive Reinigung. Mit einer einstellbaren Kehrbreite von 1200 mm für beengte Platzverhältnisse bis zu 2400 mm in grösseren Bereichen passt sie sich problemlos an verschiedene städtische Umgebungen an – von engen Gassen bis zu grösseren Strassen.



1 Robuster 1,7 m³-Kehrgutbehälter aus Aluminium für verlängerte Reinigungseinsätze, hydraulisch kippbar und verschliessbar

4 Optimierte Gebläseanordnung und optimiertes Schaufelrad für höhere Effizienz

7 Wasserrückgewinnungssystem mit direkter Zuführung des Brauchwassers zum Saugmund

2 Grossvolumiger 235-l-Frischwassertank, für einen tief liegenden Schwerpunkt angeordnet

5 Für Bucher typischer gerader Saugschlauch mit Wasserdüsen zur Staubbindung

8 Unabhängig steuerbare Besen mit einstellbarer Kehrbreite von 1200 mm bis 2400 mm

3 Reinigungsfreundliches Sieb im Kehrgutbehälter verhindert Verstopfungen durch Laub und Schmutz

6 Elektrisch angetriebene Hinterachse mit Differentialgetriebe

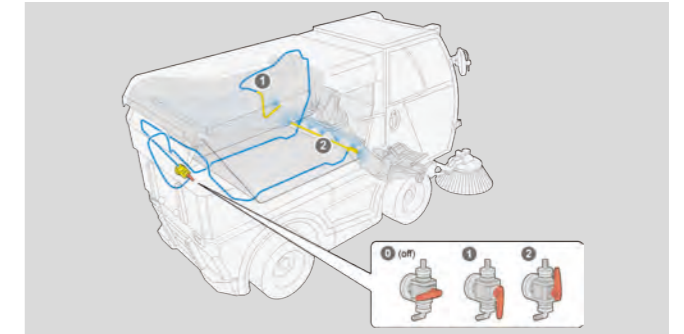
9 Wasserdüsen für maximale Staubbindung, von der Fahrerkabine aus einstellbar

Wichtige Optionen



DC-Schnellladung

Mit dem CCS Combo 2 Schnelllademodus lässt sich die Kehrmaschine innerhalb von 60 Minuten für eine weitere volle Schicht aufladen.



EasyClean

Mit EasyClean spart der Bediener Zeit und Mühe beim Reinigungsprozess, da sich die Maschine innerhalb weniger Minuten selbst reinigt. Darüber hinaus minimiert diese Option das Ausfallrisiko aufgrund von Ablagerungen.



Hochdruck-Wasserpumpe

Die Bucher CityCat VR17e kann mit einer 100-bar-Wasserpumpe und einer Handlanze mit Pistolengriff und automatisch einziehbarer Haspel ausgestattet werden, um dem Fahrer eine erweiterte Palette an Reinigungsmöglichkeiten zu bieten.



LED-Corner Module Blitzleuchten vorne und hinten

Die LED-Blitzleuchten verbessern die Sichtbarkeit der Kehrmaschine und gewährleisten einen sicheren Betrieb auch in dunklen oder schwach beleuchteten Umgebungen. Sie erhöhen die Aufmerksamkeit des Fahrers und verbessern die Sicherheit sowohl für den Fahrer als auch für den umgebenden Verkehr.



Laubsaugschlauch

Der Laubsaugschlauch dient zur Reinigung der für das Kehrfahrzeug unzugänglichen Stellen. Der 4 m lange Saugschlauch hat einen Durchmesser von 120 mm.

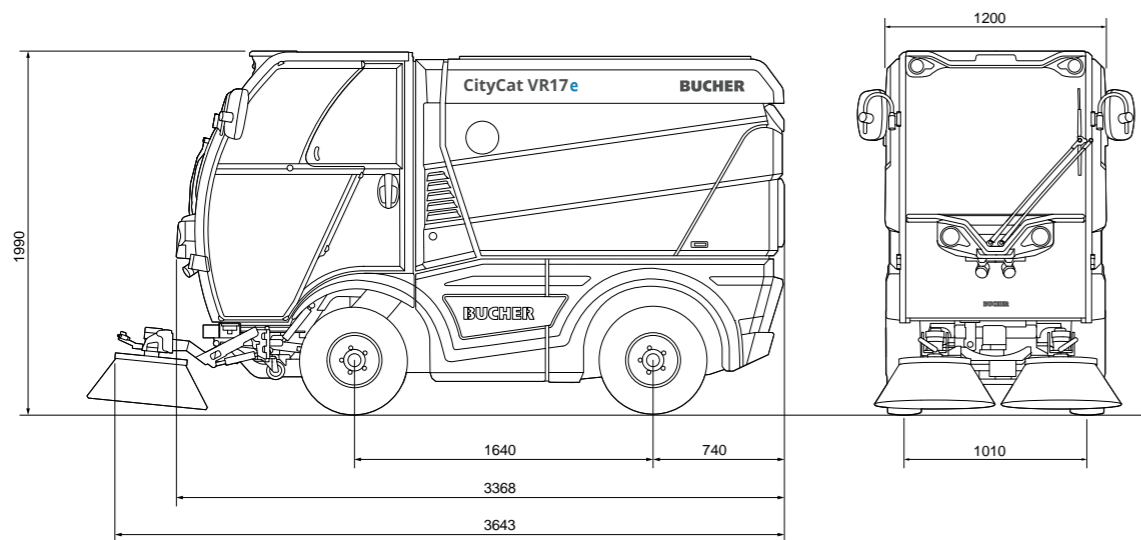


Breitreifen

Die Breitreifen verringern den Bodendruck, indem sie die Aufstandsfläche des Reifens auf der Oberfläche vergrössern, um die Belastung des anspruchsvollen Bodens zu minimieren.



Bucher CityCat VR17e Konfiguration



Abmessungen

Länge	3368 mm
Breite	1200 mm
Höhe	1990 mm
Kehrbreite	2400 mm
Kehrgutbehältervolumen	1,7 m ³

Gewicht

Leergewicht	2100 kg
Nutzlast	1.400 kg
Zulässiges Gesamtgewicht	3500 kg

Bereifung

185/70 R13C 106/104N¹

Emissionen

Geräuschpegel L _{WA}	91 dB(A)
PM-Zertifizierung	PM2.5/PM10 ****

Wassersystem

Frischwassertank	235 l
Wasserrückgewinnungssystem	installiert

Fahrleistungen

Arbeitsgeschwindigkeit	0-12 km/h
Fahrgeschwindigkeit	0-40 km/h ²
Steigvermögen	bis zu 30 % ³
Vierradlenkung (Bordstein zu Bordstein)	4370 mm
Vierradlenkung (Wand zu Wand)	5490 mm

HV-Batterie

Batterietyp	LFP
Batteriekapazität	55 kWh
Einsatzdauer	mindestens 10 Stunden

Ladesystem

Integriertes Ladegerät	11 kW
Ladestecker	Typ 2
Ladezeit	4 bis 5 Stunden
Externes Ladegerät DC ⁴	45 kW
Ladezeit DC	60 Minuten

¹ Breitreifen verfügbar

² Gemäss der nationalen Gesetzgebung

³ Leeres Fahrzeug

⁴ Option



Get Connected

Bucher Connect ist eine ganzheitliche After-Sales-Lösung. Ein führendes Flottenmanagementsystem, umfassende Planungs- und Analysemöglichkeit und eine zentralisierte Plattform für Ihre Reparatur- und Serviceplanung - alles in einem simplen Paket.

Die Nutzung von Bucher Connect erleichtert Besitzern und Betreibern jeder Flottengröße das tägliche Arbeitspensum erheblich. Unser All-inclusive-Service bietet gezielte Unterstützung und Dienstleistungen für Strassenreinigungs- und Räumungsbetriebe, um Ausfallzeiten und Kosten durch die optimale Effizienz von Fahrzeugen und Geräten zu minimieren.

Eine Verbindung **Viele Vorteile**

Durch die Kombination einer digitalen Plattform mit dem kompletten After-Sales-Service bietet Bucher Connect alles, was Sie brauchen, um Ihre Flotte optimal zu betreiben. Es kann durch fünf verschiedene Pakete sowie zusätzliche Dienstleistungen und Produkte perfekt auf Ihre Bedürfnisse zugeschnitten werden.

Digitale Plattform

Das Modul «Fleet» zeigt die aktuelle Maschinenposition, Fehlermeldungen mit „Reparaturvorschlägen“ und wichtige Fahrzeugparameter an, während «Service» einen zentralen Einstieg für alle Reparatur- und Serviceaufgaben bietet. Ergänzt wird dies durch die beiden rollenspezifischen Module «Jobs» und «Analytics». Auf einer Strassenkarte sind die Strassenrouten zur einfachen Handhabung farblich markiert und in einzelne Routen unterteilt. Zudem können über die Adresssuche auch individuelle Routen aufgerufen werden.

«Fleet» für einen detaillierten Überblick

- Aktueller Fahrzeugstatus und GPS-Position, um einen Überblick über die Flotte zu erhalten und mögliche Ausfälle frühzeitig zu erkennen
- Automatische Fehlerwarnungen und digitale Unterstützung für eine schnelle Behebung
- Service-Erinnerungen für eine effiziente Werkstattplanung

«Jobs» für die Routenplanung und -überwachung

- Digitaler Reinigungsbericht statt manueller Betriebsprotokolle und „On the route“-KPIs für die Route

«Analytics» für die Flottenoptimierung

- Optimieren Sie die Betriebszeit für eine verbesserte Flottenproduktivität
- Optimieren Sie den Energiebedarf für mehr Nachhaltigkeit und geringere Kosten
- Einfaches Reporting von Fahrzeugdaten

«Service» für Reparatur und Serviceplanung

- Zugriff auf den E-Shop, Werkstatthandbücher und Wartungspläne für optimalen Service
- Eine Anlaufstelle für alle Ihre Reparatur- und Serviceanforderungen

Wartung und Reparatur

Der Wartungs- und Reparaturservice ermöglicht es Ihnen, sich auf Ihr Kerngeschäft zu konzentrieren. Ihr Service-Partner führt die Wartung nach Werksvorgaben durch und setzt geschulte Servicetechniker ein. Er unterstützt Sie bei der Ersatzteilbeschaffung und leistet Fernunterstützung, um Ausfallzeiten zu reduzieren.

Digitale Ersatzteilbeschaffung

- Proaktive Service-Ankündigung
- Automatische Serviceteile-Lieferung an Endkunden
- Zeitersparnis und zeitnahe Lieferung für effizienten Werkstattbetrieb

Zertifizierter Service

- Zertifizierte Service- und Reparaturarbeiten für optimale Flottenverfügbarkeit
- Umfassender Service- und Reparaturvertrag für eine kalkulierbare Finanzplanung

Technisches Training

- Technisches Fahrzeugtraining
- Effizienter Fahrzeugeinsatz und höhere Erstbehebungsrate

Fernunterstützung und -diagnose

- Reduzierte Ausfallzeiten für optimalen Flotteneinsatz

Bucher CityCat VR17e – konzipiert für **städtische Umgebungen**; kombiniert mit fortschrittlicher digitaler Konnektivität und vollelektrischer Leistung



Bucher Municipal



Für lokalen Support
scannen Sie den QR-Code
oder besuchen Sie

buchermunicipal.com

Bei Bucher Municipal entwickeln wir innovative und effiziente Reinigungs- und Räumungslösungen mit dem Ziel, unsere Kunden beim Wachstum und der Sicherung effizienter und profitabler Geschäftsprozesse zu unterstützen. Wir greifen dabei auf das über 200 Jahre alte Erbe von Bucher zurück und setzen uns dafür ein, dass Sie mit geringerem Einsatz mehr erreichen können. Wir sind stolz drauf, als zuverlässiger Partner für Sie da sein zu können und arbeiten lokal mit Ihnen zusammen, um eine intelligentere und sauberere sowie effizientere Zukunft schon heute zu verwirklichen.



Ihr Bucher Municipal-Vertragspartner:

Driven by better



Bucher
Municipal
E-Shop