

BUCHER
municipal

Bucher CityCat VR17e

Conçue les lieux inaccessibles aux autres balayeuses,
simple à utiliser pour chaque opérateur



Bucher CityCat VR17e

La Bucher CityCat VR17e est la nouvelle référence en matière de balayeuses compactes dans le segment des 3,5 t grâce à une ingénierie intelligente et une technologie de pointe. Combinant une maniabilité exceptionnelle, une aspiration puissante et une batterie robuste de 55 kWh pour plus de 10 heures de fonctionnement, elle est spécialement conçue pour les rues et ruelles, les pistes cyclables et les zones piétonnes. Sa conception compacte et sa connectivité numérique en font le choix idéal pour les villes et les entreprises qui exigent un nettoyage quotidien fiable, efficace et durable.



Les meilleures performances de sa catégorie

Conçue pour des résultats exceptionnels, la Bucher CityCat VR17e associe un design robuste à une technologie avancée pour maximiser la productivité quotidienne.

Un puissant bloc-batterie Bucher de 55 kWh garantit un fonctionnement fiable et sans émissions pendant plus de 10 heures, tandis que la charge rapide CC maintient la balayeuse prête pour les rotations rapprochées en moins d'une heure. La récupération d'énergie intelligente lors du freinage allonge encore plus le temps de fonctionnement, pour une utilisation en environnement urbain exigeant.

Le système d'aspiration avancé, s'appuyant sur la technologie de balayage éprouvée de Bucher Municipal, gère tout, des poussières fines aux déchets post-événement plus lourds.

Un tuyau d'aspiration de grand diamètre et une turbine optimisée assurent un flux d'air puissant et moins de blocages, tout en maintenant une performance d'aspiration élevée constante. Associé à un nouveau châssis et un nouveau système de balayage - comme d'autres balayuses Bucher Municipal -, il permet un nettoyage fiable et efficace dans les environnements urbains exigeants.

La Bucher CityCat VR17e est équipée de quatre roues directrices à commande hydrostatique et dispose d'un diamètre de braquage inégalé pour se déplacer sans effort dans les rues étroites, les pistes cyclables et les zones à circulation restreinte - des lieux inaccessibles aux balayuses plus volumineuses.

Une cuve en aluminium, légère mais durable, une charge utile remarquable de 1 400 kg et un grand réservoir d'eau propre de 235 l permettent des cycles de nettoyage plus longs et moins d'arrêts pour le remplissage. Et grâce à son poids total en charge de 3,5 t, elle peut parfaitement être conduite avec un permis de conduire auto standard, ce qui apporte une réelle flexibilité aux propriétaires de flottes.

La Bucher CityCat VR17e combine une technologie zéro émission, des systèmes de balayage avancés et une conception axée sur l'opérateur pour maintenir les villes modernes propres, efficaces et durables.

Diamètre de braquage record

4370 mm de trottoir à trottoir

Dimensions optimales

Conçue pour les lieux inaccessibles aux autres balayuses

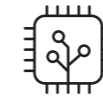
Meilleure charge utile de sa catégorie

1 400 kg pour une autonomie de balayage plus longue

Meilleur fonctionnement de sa catégorie

Conduite avec permis de conduire auto standard

Avantages de la Bucher CityCat VR17e



Smart-Con

Accodoir multifonction avec fonction de démarrage intelligent associé à un affichage conducteur 4,3 pouces

Écran CSense

Écran tactile de 10,1 pouces à conception intuitive pour fonctions étendues et informations



Direction

Quatre roues directrices à commande hydrostatique



Système de collecte

Système de balais poussés avec admission de l'aspiration devant l'essieu, à déplacement latéral hydraulique

Tuyaux hydrauliques en acier

Jusqu'à 60 % de flexibles hydrauliques en moins que les autres balayuses de sa catégorie

Charge rapide

Avec la charge rapide CC, vous pouvez recharger votre balayuse en 60 minutes pour une rotation complète supplémentaire



Cuve

Cuve en aluminium durable et résistante aux intempéries

1,7 m³

Volume de la cuve de 1,7 m³ avec une hauteur déversement de 1 350 mm

Volume d'eau

Capacité en eau propre de 235 l pour une longue autonomie et une capacité record



Freins à tambour

Sur les essieux avant et arrière

Recirculation de l'eau

L'eau de service est filtrée et acheminée vers l'admission de l'aspiration



Entraînement électrique

Permet de passer facilement de la marche avant à la marche arrière et au mode travail/transfert



Cuve en aluminium durable

Bloc-batterie Bucher 55 kWh

Charge rapide CC

4 roues directrices

Système d'aspiration efficace

Équipement de balayage poussé

La balayeuse pour chaque **opérateur**

Se conduit avec un permis standard

Conçue pour la catégorie des véhicules de 3,5 t, cette balayeuse peut être utilisée avec un permis de conduire auto standard. Elle peut donc être utilisée par plus de personnes, ce qui apporte davantage de flexibilité aux gestionnaires de flotte et aux villes.

Commandes simples et intuitives

L'écran tactile CSense 10,1" offre une interface intuitive, mettant tous les réglages du véhicule, les diagnostics et les fonctions étendues à portée de main de l'opérateur. Associée à un accoudoir entièrement réglable et à des commandes ergonomiques à joystick, chaque commande est facile à atteindre et à utiliser. Le système d'IHM convivial et commun à la gamme Bucher Municipal réduit le temps de formation et aide les opérateurs à rester concentrés sur la tâche, qu'ils soient nouveaux sur le véhicule ou conducteurs expérimentés changeant de modèle de balayeuse compacte Bucher Municipal.

Le confort à chaque passage

Conçue pour le bien-être de l'opérateur, la Bucher CityCat VR17e est dotée d'une suspension à roues simples qui limite les vibrations pour une conduite souple et maîtrisée sur les différentes surfaces urbaines. Le siège conducteur ergonomique est entièrement réglable, avec accoudoir intégré.

Fonctionnement silencieux

La transmission tout électrique limite l'exposition au bruit à seulement 91 dB(A), ce qui aide les opérateurs à rester concentrés et moins fatigués, même pendant les longs trajets dans les zones urbaines sensibles au bruit.

Design compact urbain

La Bucher CityCat VR17e présente une configuration intelligente et compacte, permettant aux opérateurs de manœuvrer facilement sur les pistes cyclables, les trottoirs, les ruelles étroites, les zones piétonnes et les zones à accès limité. Cette taille compacte lui permet de nettoyer des zones qui sont tout simplement inaccessibles aux balayeuses plus volumineuses, ce qui en fait le choix idéal pour les environnements urbains denses.

Coût sur la durée de vie réduit

Construite sur la plateforme commune Bucher Municipal, la balayeuse bénéficie de pièces de rechange communes et de routines d'entretien simplifiées, ce qui contribue à réduire le temps de formation des techniciens et à limiter les coûts de maintenance.

Restez connecté et prêt pour l'avenir

Les mises à jour SOTA (Software Over-The-Air) permettent d'installer de nouvelles fonctionnalités et d'apporter des améliorations sans devoir se rendre à l'atelier, ce qui réduit les temps d'arrêt et assure que la balayeuse évolue en fonction des besoins de votre ville.

Conception 3,5 t

Elle peut être conduite par toute personne munie du permis auto, et est conçue pour les zones les plus denses

Disponibilité opérateur

Planification plus facile, réponse plus rapide

IHM intuitive

Conçue pour le confort de l'opérateur et des opérations simples

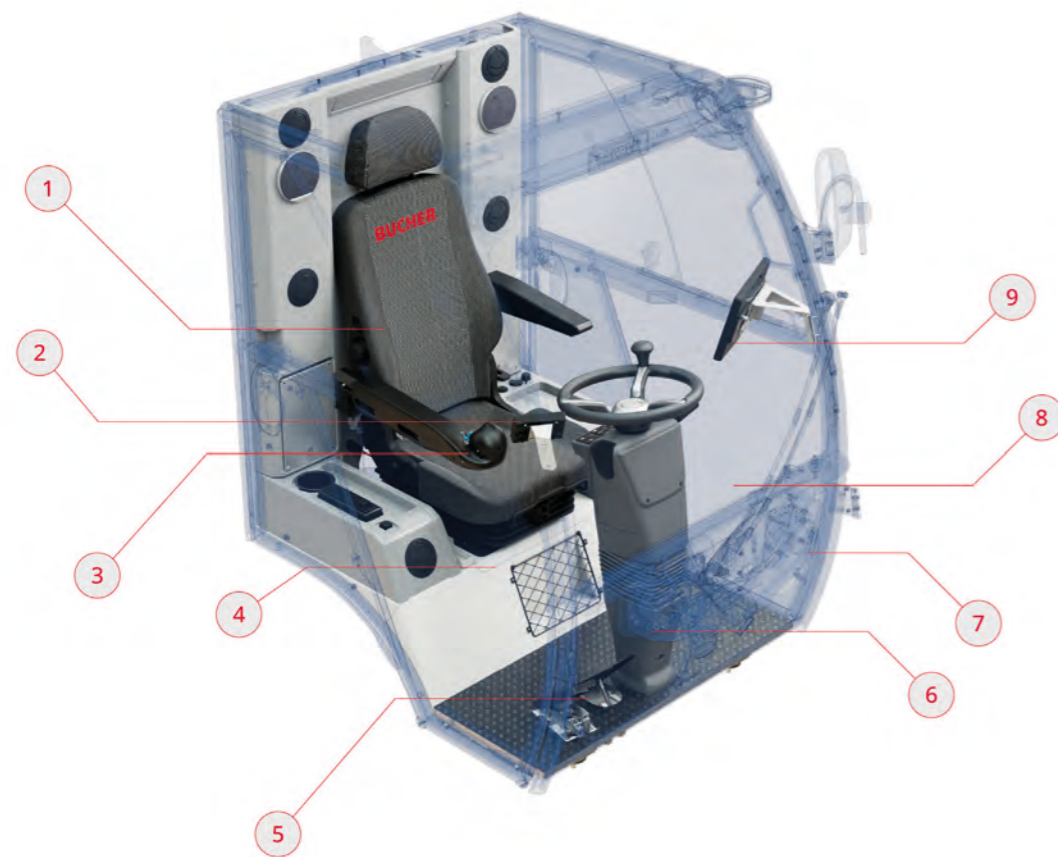
Fonctionnement silencieux

Niveau de bruit de seulement 91 dB(A)



Sécurité et confort

Bucher Municipal vise à atteindre une productivité maximale de ses balayeuses. Nous sommes convaincus qu'un confort et une sécurité améliorés de l'opérateur sont directement liés à la productivité et aux performances de l'équipement. C'est pourquoi nos balayeuses sont conçues pour fournir le meilleur confort et une facilité d'utilisation, ainsi qu'un environnement de travail sûr pour l'opérateur et les tiers.



- 1 Siège de qualité avec appui-tête et ceinture de sécurité 3 points, pour une expérience opérateur confortable et sûre
- 2 Écran de 4,3 pouces pour une vue d'ensemble de toutes les informations sur le véhicule, et l'affichage de fenêtres d'informations sur les paramètres
- 3 Actionnement intuitif et à une main de la balayeuse via un accoudoir multifonction réglable permettant de lancer le balayage par simple pression sur un bouton
- 4 Excellente vue panoramique grâce au pare-brise continu, aux portes entièrement vitrées et aux deux vitres arrière
- 5 Pédale d'accélérateur et de frein placées en ligne pour agrandir l'espace pour les pieds et offrir une plus grande liberté de mouvement
- 6 Colonne de direction à vérin à gaz, réglable en hauteur et en inclinaison pour une configuration personnalisée
- 7 Les projecteurs à LED à faible consommation éclairent la surface de balayage, garantissant un grand champ visuel pour le chauffeur et une grande visibilité pour les tiers
- 8 Poste de travail ergonomique pour une expérience de conduite améliorée
- 9 L'écran tactile de 10,1 pouces pour les paramètres de fonctionnement et les fonctions offre des possibilités de réglage et de diagnostic étendues du véhicule



Accoudoir Smart-Con
Accoudoir multifonction avec fonction Smart Start permettant d'actionner toutes les fonctions de travail d'une seule main.



Écran conducteur Smart-Con
Toutes les informations nécessaires et les fenêtres contextuelles d'informations sont visibles à tout moment grâce à l'écran numérique de 4,3 pouces.



Siège
La cabine est équipée d'un siège conducteur à suspension mécanique avec appui-tête et ceinture de sécurité 3 points, pour une expérience de conduite confortable et un poste de travail ergonomique. Siège à suspension pneumatique en option.



Écran CSense
Écran tactile de 10,1 pouces à conception intuitive pour fonctions étendues, vue d'ensemble centralisée de tous les paramètres et du système de diagnostic graphique. La configuration du véhicule affichée peut être sélectionnée par le chauffeur.



Confort et rangement
Conçue pour l'opérateur, la cabine comprend un compartiment de rangement pratique pour les objets personnels (bouteille, téléphone, etc.), qui sont organisés et à portée de main.



Panneau de commande sur la colonne de direction
Le panneau de commande contient tous les boutons nécessaires à la conduite, facilement et rapidement accessibles.

Le balayage électrique rendu abordable

- La Bucher CityCat VR17e permet une entrée abordable dans le segment des balayeuses électriques, et associe une fiabilité éprouvée à de faibles coûts d'exploitation et de maintenance.
- La recharge rapide CC permet de maintenir la balayeuse prête pour plusieurs rotations chaque jour, réduisant ainsi les temps d'arrêt et augmentant la productivité.
- Les freins à tambour sur les deux essieux sont auto-ajustables et réduisent les temps d'entretien.
- Suspension indépendante sans entretien sur les quatre roues.
- Les projecteurs à LED basse consommation fournissent un éclairage plus puissant tout en réduisant considérablement la fréquence de remplacement des ampoules.
- Entraînement électrique spécifique pour un nettoyage urbain silencieux et zéro émission.
- Nombre réduit de points de graissage avec autolubrification en option afin de réaliser des économies en frais d'entretien.
- Une protection des nœuds vulnérables et des composants électroniques jusqu'à la norme IP69 ainsi que des caches supplémentaires réduisent davantage le risque d'infiltration d'eau.
- Écran CSense disposant d'un diagnostic embarqué complet pour une identification facile des défauts et un temps d'immobilisation réduit.
- Des tuyaux hydrauliques en acier remplacent les tuyaux flexibles afin de réduire le frottement et l'usure prématurée des tuyaux.
- Cuve en aluminium pour la protection contre la corrosion et l'usure.



Découvrez la nouvelle génération de mobilité électrique grâce à notre technologie avancée de batterie au lithium-fer phosphate (LFP). Conçue pour une sécurité et une stabilité thermique exceptionnelles, elle offre une tranquillité d'esprit à chaque trajet. Avec jusqu'à 15 000 heures de fonctionnement et une capacité constante après jour, vous pouvez compter sur des performances fiables pour les années à venir. Il s'agit d'une technologie de batterie conçue pour durer.

Électrification facile de la flotte

Point d'entrée abordable dans l'univers des véhicules électriques

TCO réduit

Faibles coûts de maintenance, conception durable, fonctionnement économique

Consommation d'énergie

Opérations prolongées à seulement 4,7 kWh

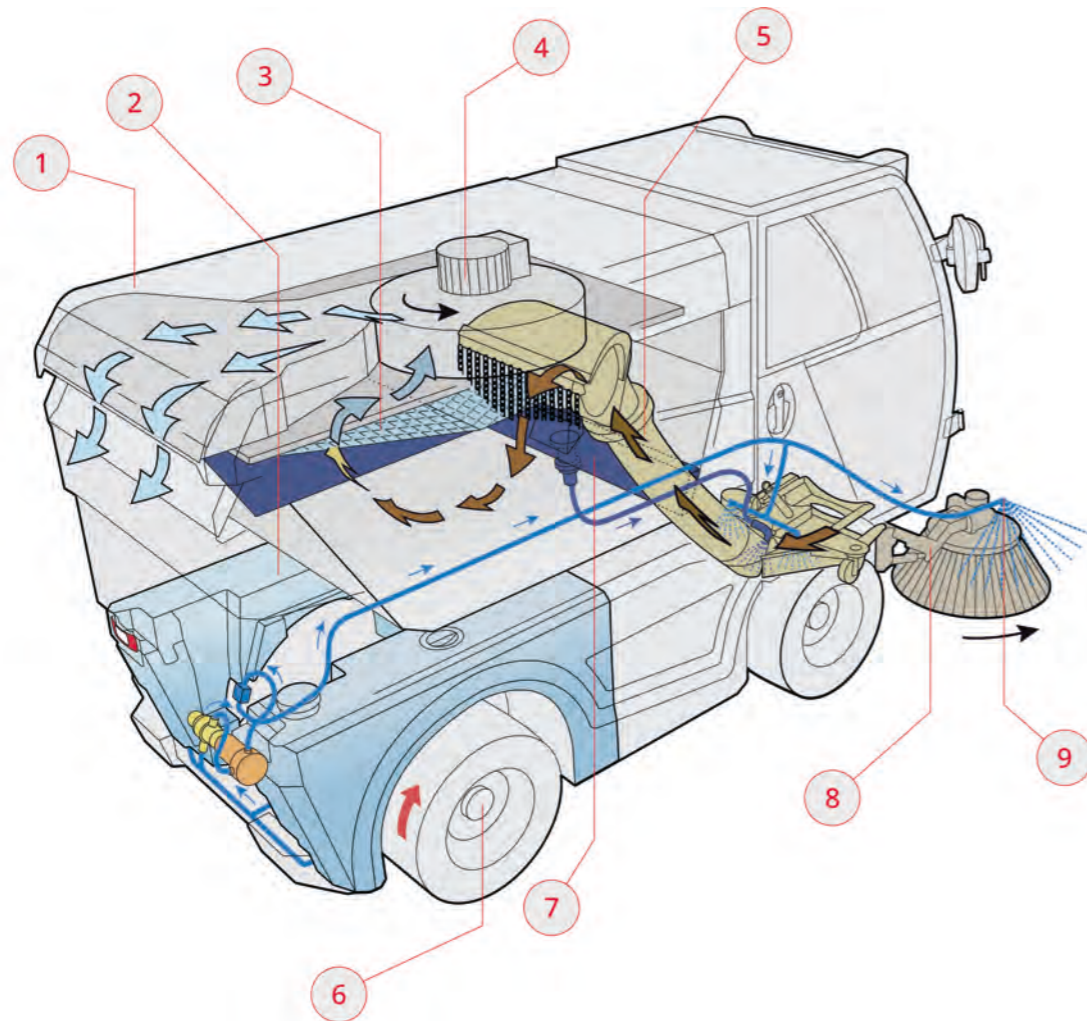
Bucher Connect

Données de la flotte en temps réel et gestion simplifiée de la flotte



Système de balayage et d'aspiration

La productivité commence par une interaction fluide entre le conducteur et la machine. La Bucher CityCat VR17e est équipée d'un système de balais poussés fiable conçu pour un nettoyage efficace. Avec une largeur de balayage réglable de 1 200 mm dans les espaces étroits à 2 400 mm dans les zones plus larges, elle se faufile habilement dans différents environnements urbains - des ruelles étroites aux rues plus larges.



1 Cuve en aluminium robuste de 1,7 m³ pour des cycles de nettoyage prolongés, à basculement et fermeture hydraulique

2 Grand réservoir d'eau d'une contenance de 235 l à positionnement pour un centre de gravité bas

3 Tamis facile à nettoyer dans la cuve empêchant le blocage par des feuilles et des déchets

4 Agencement optimisé de la turbine et des pales pour plus d'efficacité

5 Flexible d'aspiration droit (exclusivité BUCHER) avec gicleurs d'eau pour la liaison des poussières

6 Essieu arrière à commande électrique avec différentiel

7 Système de recyclage acheminant l'eau usée directement vers la buse d'aspiration

8 Balais à commande séparée avec largeur de balayage réglable de 1 200 mm à 2 400 mm

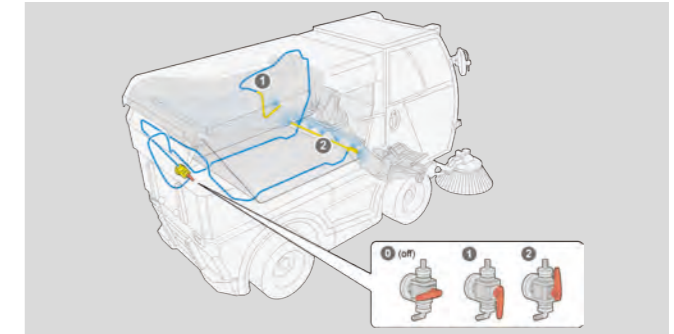
9 Gicleurs d'humectage pour une liaison maximale des poussières, réglables depuis la cabine

Options significatives



Recharge rapide CC

Avec le mode de recharge rapide CCS Combo 2, la balayeuse peut être rechargée en 60 minutes et permet une rotation complète supplémentaire.



EasyClean

Avec EasyClean, la machine se nettoie elle-même en quelques minutes, ce qui soulage l'opérateur et lui permet de gagner du temps. Cela réduit en outre le risque d'immobilisation due aux sédiments.



Pompe à eau haute pression

La Bucher CityCat VR17e peut être équipée d'une pompe à eau de 100 bar avec lance manuelle à poignée pistolet et enrouleur rétractable automatique offrant au conducteur un large éventail de possibilités de nettoyage.



LED-Corner Module projecteurs

Les projecteurs à LED améliorent la visibilité de la balayeuse, garantissant un fonctionnement en sécurité, même dans les lieux sombres ou peu éclairés. Ils augmentent la visibilité des opérateurs et améliorent la sécurité du conducteur et de la circulation environnante.



Tuyau d'aspiration

Le tuyau d'aspiration amovible permet de nettoyer les endroits inaccessibles à la balayeuse. Il mesure 4 mètres de long pour un diamètre de 120 mm.

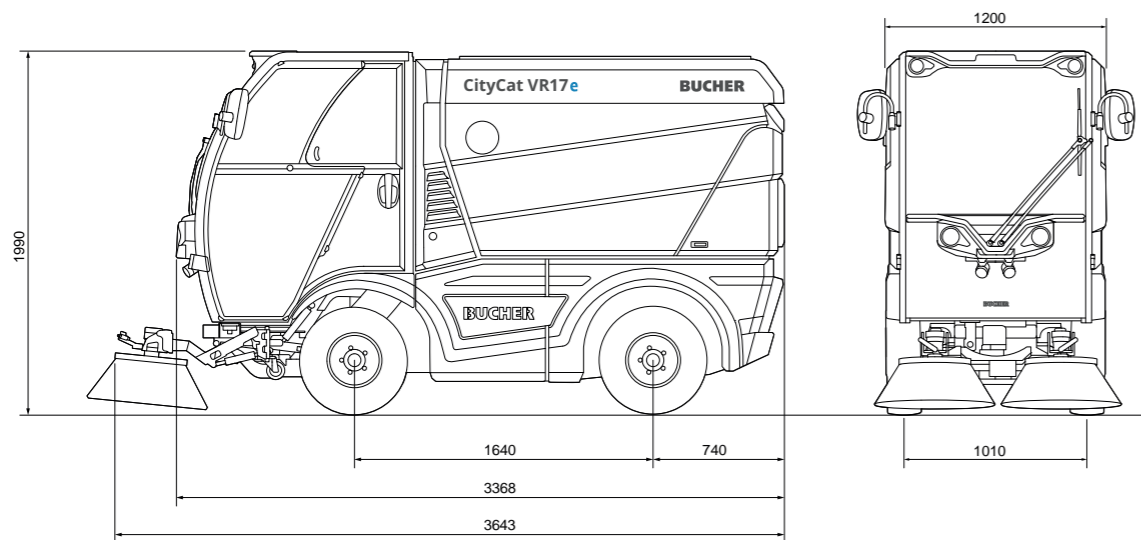


Pneus larges

Les pneus larges augmentent la surface de contact pour réduire la pression au sol et protéger les surfaces sensibles.



Configuration de la Bucher CityCat VR17e



Dimensions

| | |
|----------------------|--------------------|
| Longueur | 3 368 mm |
| Largeur | 1 200 mm |
| Hauteur | 1 990 mm |
| Largeur de nettoyage | 2 400 mm |
| Volume de la cuve | 1,7 m ³ |

Poids

| | |
|------------------------|----------|
| Poids à vide | 2 100 kg |
| Charge utile | 1 400 kg |
| Poids total admissible | 3 500 kg |

Pneumatiques

185/70 R13C 106/104N¹

Émissions

| | |
|-------------------------------|-----------------|
| Niveau sonore L _{WA} | 91 dB(A) |
| Certification PM | PM2.5/PM10 **** |

Installation d'eau

| | |
|----------------------------|----------|
| Réservoir d'eau fraîche | 235 l |
| Système de recyclage d'eau | installé |

Performance de conduite

| | |
|----------------------------------------------|---------------------------|
| Vitesse de travail | 0-12 km/h |
| Vitesse de déplacement | 0-40 km/h ² |
| Rampe gravissable | jusqu'à 30 % ³ |
| 4 roues directrices (de trottoir à trottoir) | 4 370 mm |
| 4 roues directrices (de mur à mur) | 5 490 mm |

Batterie HT

| | |
|-------------------------|-------------------|
| Type de batterie | LFP |
| Capacité de la batterie | 55 kWh |
| Autonomie | minimum 10 heures |

Système de charge

| | |
|----------------------------------|--------------|
| Chargeur intégré | 11 kW |
| Prise de recharge | Type 2 |
| Temps de recharge | 4 à 5 heures |
| Chargeur externe DC ⁴ | 45 kW |
| Temps de recharge | 60 minutes |

¹ Pneumatiques larges disponibles

² Selon la législation nationale

³ Véhicule vide

⁴ Option



Get Connected

Bucher Connect est un système de gestion de flotte de premier plan, avec une maintenance complète et une plateforme numérique pour la planification de vos réparations et de vos services - le tout dans une seule et même formule.

L'utilisation de Bucher Connect facilite grandement la charge de travail quotidienne des propriétaires et des gestionnaires, quelle que soit la taille de leur flotte. Notre service clé en main, fournit une assistance et un service ciblé pour les opérations de nettoyage et de déblaiement des rues. Cela minimise les temps d'arrêt et les coûts grâce à une efficacité optimale des véhicules et des équipements.

Une connexion **De nombreux avantages**

En combinant une plateforme numérique et un service après-vente complet; Bucher Connect offre tout ce dont vous avez besoin pour que votre flotte fonctionne de manière optimale. Il peut être parfaitement adapté à vos besoins grâce à cinq différentes formules et à des services et produits supplémentaires.

Plateforme numérique

Doté de deux composantes, notre module «Fleet» affiche les positions en temps réel des machines, les messages d'erreur avec des suggestions de réparation et les paramètres importants du véhicule. Tandis que le module «Service» se charge de toutes les demandes de réparation et d'entretien. Ce module est complété par deux autres modules spécifiques à la fonction: «Jobs» et «Analytics». Ainsi sur une carte routière, les itinéraires et les sorties des rues sont codés en couleur pour faciliter l'utilisation, avec des itinéraires individuels via la recherche d'adresse.

Aperçu de la flotte avec «Fleet»

- État actuel des véhicules avec position GPS pour une vue d'ensemble de la flotte et pour une détection proactive d'éventuelles pannes
- Messages d'erreur automatiques avec assistance numérique pour une résolution rapide des problèmes
- Rappel concernant le service pour une planification efficace de l'atelier

Planification et surveillance des itinéraires avec «Jobs»

- Détection numérique des zones balayées, éliminant les protocoles manuels et des indicateurs clés de performance "sur le parcours" pour le parcours.

Optimisation de la flotte avec «Analytics»

- Optimiser le temps de fonctionnement pour améliorer la productivité de la flotte
- Optimiser la demande d'énergie pour plus de durabilité et des coûts réduits
- Rapport simple sur les données du véhicule

Planification des réparations et entretiens avec «Service»

- Accès à l'E-Shop, aux manuels d'atelier et plans de maintenance pour un entretien optimal
- Un seul point de contact pour tous vos besoins de réparation et d'entretien

Entretien et réparation

Le service d'entretien et de réparation vous permet de vous concentrer sur vos opérations principales. Votre partenaire de service effectue la maintenance conformément aux spécifications de l'usine et déploie des techniciens de service formés. Il vous aide à vous procurer des pièces de rechange et fournit une assistance à distance pour réduire les temps d'arrêt.

Approvisionnement numérique en pièces détachées

- Notification proactive d'entretien
- Livraison automatique de pièces de rechange aux clients finaux
- Gain de temps et livraison ponctuelle pour une gestion efficace de l'atelier

Service certifié

- Service et réparation certifiés pour une disponibilité optimale de la flotte
- Contrat complet de service et de réparation pour une meilleure prévisibilité financière

Formation technique

- Formation technique pour le véhicule
- Utilisation efficace de la machine et meilleur First Time Fix Rate (taux de résolution des problèmes dès la première intervention) pour des temps d'arrêt réduits

Assistance et diagnostic à distance

- Temps d'arrêt réduits pour une optimisation de la flotte

Bucher CityCat VR17e - conçue pour les **environnements urbains**, combinant une connectivité numérique avancée et des performances entièrement électriques



Bucher Municipal



Pour une assistance locale, veuillez scanner le code QR ou visiter

buchermunicipal.com

Chez Bucher Municipal, nous innovons et concevons de meilleures solutions de nettoyage et de déblaiement, aidant nos clients à accroître et à maintenir des affaires efficaces et rentables. Tirant parti de l'héritage de plus de 200 ans de Bucher, nous nous engageons à vous aider à obtenir plus en utilisant moins. Fiers d'être considérés comme un partenaire fiable, nous travaillons localement avec vous pour réaliser les possibilités d'un avenir plus intelligent, plus propre et plus efficace.



Votre partenaire contractuel Bucher Municipal :

Driven by better



Bucher Municipal E-Shop