

BUCHER
municipal

Bucher CityCat VR50 Bucher CityCat VR50e

Concentré de puissance dans la classe des compactes



Bucher CityCat VR50 & Bucher CityCat VR50e

Les Bucher CityCat VR50 et VR50e sont une référence dans la catégorie des balayuses compactes, grâce à leur conception unique et à leurs technologies pionnières. Cette balayeuse de voirie de taille moyenne est la combinaison parfaite : dimensions d'une compacte et performances d'aspiration à toutes épreuves d'une balayeuse sur châssis, système de balais tirés ou poussés ainsi qu'une direction à 4 roues. L'association idéale pour le balayage des zones urbaines où une grande capacité de cuve, des dimensions compactes et une maniabilité sont toutes aussi importantes.



Hautes performances **et productivité**

Les Bucher CityCat VR50 et VR50e boostent les performances. Ils ont la puissance d'une grande balayeuse montée sur châssis, la fonctionnalité d'un véhicule multifonction et la maniabilité d'une balayeuse compacte. Tout cela dans un seul véhicule, conçu et fabriqué dans le respect de normes rigoureuses exigées par les environnements municipaux exigeants.

La Bucher CityCat VR50e, entièrement électrique, est alimentée par un pack batterie Bucher de 137 kWh qui lui confère l'autonomie nécessaire pour effectuer un service complet de 10 heures.

La Bucher CityCat VR50 est alimentée par un puissant moteur diesel de 118 kW, qui dispose d'un réservoir AdBlue et d'un système de post-traitement des gaz d'échappement. Cela permet à la Bucher CityCat VR50 de respecter les normes d'émissions Euro 6.

Leur grande puissance d'aspiration et leur charge utile élevée sont combinées à un système de direction à 4 roues directrices de série, afin d'offrir une capacité et une maniabilité sans compromis. Très maniable dans les environnements de nettoyage difficiles et les rues très fréquentées, les Bucher CityCat VR50 et VR50e nettoient facilement les zones urbaines.

Avec leur cuve de 5,6 m³ et un système de récupération d'eau en option, les Bucher CityCat VR50 et VR50e améliorent la durée d'utilisation et réduisent les trajets pour le vidage, ce qui augmente la productivité et réduit les coûts d'exploitation.

Les deux balais latéraux combinés à un 3e balai offrent une largeur de balayage maximale de 3 768 mm. Le système de balayage peut être déporté latéralement de 400 mm de manière hydraulique du côté gauche ou droit de la balayeuse.

BBP

Pack batterie Bucher spécialement conçu pour la Bucher CityCat VR50e

Faible consommation de carburant

Selon la norme EN 15429-2

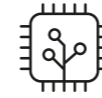
Le meilleur rayon de braquage de sa catégorie

5 900 mm de trottoir à trottoir

Charge utile élevée

Jusqu'à 4 700 kg avec un PTAC de 10 500 kg (dépend de la configuration)

Les Bucher CityCat VR50 & VR50e disposent de



Smart-Con

Accoudoir multifonction avec fonction Smart Start combinée à un écran chauffeur de 4,3 pouces

Écran CSense

Écran tactile de 10,1 pouces avec conception intuitive pour des fonctions étendues et informations avancées

Direction

Direction hydrostatique sur les quatre roues



Réservoirs d'eau

Conception moulée optimisée avec retrait aisé pour la maintenance

Système de balayage et d'aspiration

Balais latéraux tirés et buse d'aspiration devant l'essieu, déplacement latéral à commande hydraulique

Tuyaux hydrauliques en acier

Jusqu'à 60 % de flexibles hydrauliques de moins que les autres balayeuses de sa catégorie



Cuve

Volume de la cuve de 5.6 m³ avec option de déversement en hauteur

Volume d'eau

Capacité en eau de 880 l



Freins à disque

Essieu avant à double piston, essieu arrière à simple piston

Récupération de l'eau

L'eau utilisée est filtrée et acheminée dans la buse d'aspiration



Entraînement électrique

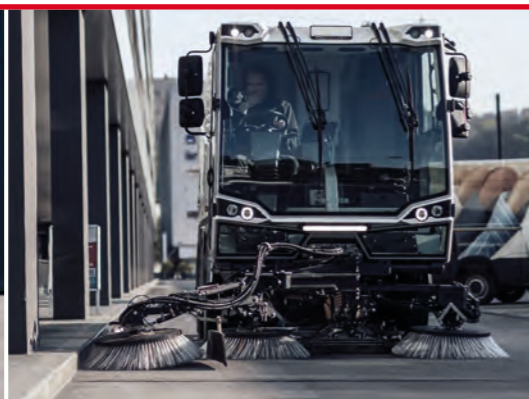
Permet de passer facilement de la marche avant à la marche arrière et au mode de fonctionnement/transit

Coupe batteries

Permet de travailler en toute sécurité et évite une décharge non souhaitée



Direction sur les 4 roues



3^e balai



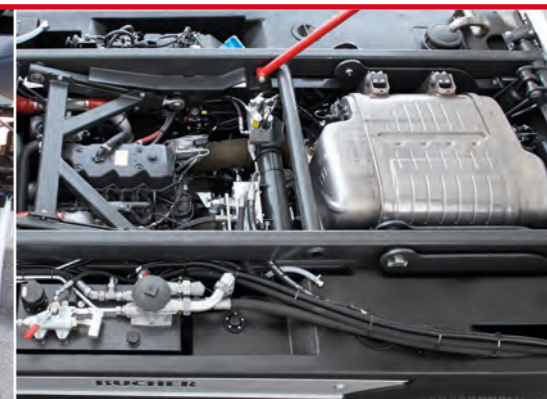
Cuve de 5.6 m³



137 kWh Pack de batteries Bucher



Large buse d'aspiration



Moteur diesel de 118 kW, émissions Euro 6

Faible **impact** environnemental

Entraînement électrique

Avec notre balayeuse Bucher CityCat VR50e entièrement électrique, la durabilité reste une priorité. Bucher Municipal a créé spécialement un bloc-batterie Bucher conçu sur mesure pour la balayeuse. Cette technologie éprouvée, a un impact minime sur l'environnement et produit des émissions sonores très faibles.

Faible consommation d'eau

La Bucher CityCat VR50e utilise un système de récupération afin de recycler l'eau à l'intérieur de la cuve. Ce système permet de réduire les coûts de remplissage et d'allonger la durée d'utilisation.

Émission de poussière

Certification EUnited 4 étoiles pour PM2.5 et PM10.

Faible consommation de carburant avec EcoELS

Grâce au système intelligent de gestion du moteur et du circuit hydraulique EcoELS, la Bucher CityCat VR50 offre une grande efficacité énergétique, des hautes performances et un faible niveau sonore, ce qui permet d'optimiser la consommation de carburant. Le concept tient compte des exigences de performance de l'opérateur et des facteurs externes tels que le mode de balayage ou la conduite en côte, et fournit automatiquement la puissance nécessaire pour la tâche, sans compromettre le point de fonctionnement optimal. Des tests comparatifs ont montré une réduction de la consommation de gazole comprise entre 25 et 30 % et du niveau sonore de 20 %.

Réduction des émissions de CO₂

Grâce à sa faible consommation de carburant en mode de fonctionnement, la Bucher CityCat VR50 produit deux fois moins d'émissions de CO₂ par an que les autres balayeuses de sa catégorie (par an = 2 000 heures de fonctionnement).

Compatible HVO / Biodiesel B7

L'huile végétale hydrotraitée (HVO) a un rendement productif équivalent au gazole mais sans aucune de ses propriétés néfastes. Sa combustion est plus propre et elle produit des émissions nocives largement plus faibles avec jusqu'à 90 % de dioxyde de carbone (CO₂) et 30-70 % de NOX (oxydes d'azote) en moins. En tant que combustible non fossile, la HVO peut être utilisée à 100 % ou dans un mélange de gazole selon la norme EN 590 sans modification ou changement des exigences d'entretien.

Humectage efficace

Des gicleurs d'eau sur chaque balai produisent une fine pulvérisation d'eau afin de piéger les particules de poussière soulevées par les deux balais (trois en option). De plus, l'eau recyclée de la cuve est filtrée et acheminée dans la buse d'aspiration.

Motorisation de dernière génération

Moteur Euro 6 de série – avec filtre à particules diesel, système SCR et système AdBlue.

Bucher Connect

Permet une réduction des coûts énergétiques tout en améliorant la productivité.

Euro 6

Bucher CityCat VR50 équipée de série d'un moteur diesel conforme aux normes antipollution les plus récentes

Bloc-batterie Bucher

Zéro émission

PM2.5 et PM10

Certification EUnited 4 étoiles



Sécurité et confort

Bucher Municipal s'engage à atteindre une productivité maximale pour ses balayeuses. Nous sommes convaincus qu'un confort et une sécurité améliorés de l'opérateur sont directement liés à la productivité et aux performances de l'équipement. C'est pourquoi nos balayeuses sont conçues pour fournir le meilleur confort et une facilité d'utilisation au, ainsi qu'un environnement de travail sûr pour le chauffeur et les tiers.



1 Cabine pour trois personnes avec deux sièges à valeur intégrale et un troisième siège pliable supplémentaire, offrant une expérience confortable et sûre

2 Console centrale avec prise USB, porte-gobelets, porte-téléphone et un compartiment refroidi par air en option

3 Utilisation intuitive et à une seule main de la balayeuse au moyen d'un accoudoir multifonction ajustable permettant de démarrer le balayage d'une simple pression sur un bouton

4 Écran de 4,3 pouces pour une vue d'ensemble de toutes les informations sur le véhicule, et affichage de fenêtres contextuelles d'informations sur les paramètres

5 Des compartiments de rangement sous les sièges ainsi que des filets de rangement offrent de l'espace pour tous les objets importants.

6 Colonne de direction à vérin à gaz, réglable en hauteur et en inclinaison pour une configuration personnalisée

7 Console centrale mince avec écran tactile de 10,1 pouces permettant des réglages et des diagnostics avancés du véhicule

8 Les phares à LED à faible puissance, garantissant une excellente visibilité depuis la cabine et signalisation améliorée autour de la machine

9 Excellente vue panoramique grâce au pare-brise continu, aux portes entièrement vitrées et aux deux fenêtres inférieures.



Accoudoir Smart-Con

Accoudoir multifonction avec fonction Smart Start permettant d'utiliser toutes les fonctions de travail à une seule main.



Écran Smart-Con pour le chauffeur

Toutes les informations essentielles et les fenêtres contextuelles d'informations sont affichées à tout moment grâce à l'écran numérique de 4,3 pouces.



Cabine

Cabine traversante avec excellente visibilité latérale et pare-brise de grande taille. Panneaux de commande facilement accessibles/simples d'utilisation, positionnés autour de l'opérateur.



Écran CSense

Écran tactile de 10,1 pouces avec conception intuitive pour fonctions étendues, vue d'ensemble centralisée de toutes les paramètres et du système de diagnostic graphique. La configuration du véhicule affichée peut être personnalisée par le chauffeur.



Sécurité de l'opérateur

Activation automatique de la béquille de sécurité de la cuve à déchets.

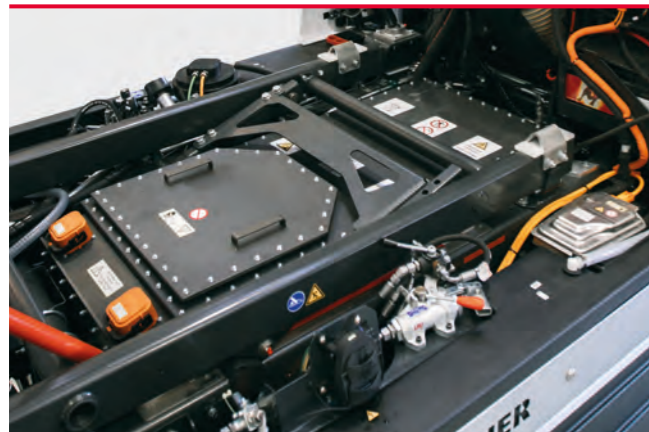


Panneau de commande sur la colonne de direction

Le panneau de commande contient tous les boutons nécessaires à la conduite, facilement et rapidement accessibles.

Faible coût de possession

- Un système de récupération d'eau réutilise l'eau de service de la cuve et l'achemine dans la buse d'aspiration afin de réduire le nombre de remplissages et d'optimiser la durée d'utilisation.
- Les freins à disque sur les deux essieux sont auto-ajustables et réduisent le temps d'entretien.
- Les projecteurs à LED économes en énergie fournissent un éclairage plus puissant tout en réduisant considérablement la fréquence de remplacement des ampoules.
- La Bucher CityCat VR50 est conçue spécialement pour le balayage des villes et des zones urbaines. Elle dispose d'un moteur et d'un système d'entraînement sur mesure pour économiser du carburant.
- Nombre réduit de points de graissage avec autolubrification en option afin de réaliser des économies en frais d'entretien.
- Une protection des nœuds vulnérables et des composants électroniques jusqu'à la norme IP69 ainsi que des caches supplémentaires réduisent davantage le risque d'infiltration d'eau.
- Écran CSense disposant d'un diagnostic embarqué complet pour une identification facile des défauts et un temps d'immobilisation réduit.
- Des tuyaux hydrauliques en acier remplacent les tuyaux flexibles afin de réduire le frottement et l'usure prématurée des tuyaux.
- Cuve fabriquée à partir d'acier inoxydable et ainsi protégée contre la corrosion et l'usure.



Bloc-batterie Bucher conçu sur mesure avec une durée de vie supérieure et un effet de mémoire minimal. Constituée de cellules automobiles NMC Li-ion prismatiques de haute qualité et gérée par un système de gestion de batterie automobile, la batterie est placée dans un boîtier protégé contre les chocs, les infiltrations d'eau et étanche à la poussière. Le bloc-batterie Bucher est sans maintenance et est doté d'un concept de réparation perfectionné pour une sécurité maximale. Le concept d'entraînement électrique de la balayeuse permet généralement de maintenir les coûts de maintenance et d'entretien bas.

Bucher Connect

GO / GO+ /
BASE / PLUS / MAX

Hydraulique

Conception optimisée pour une maintenance réduite

Turbine

Turbine robuste avec pales résistantes à l'usure

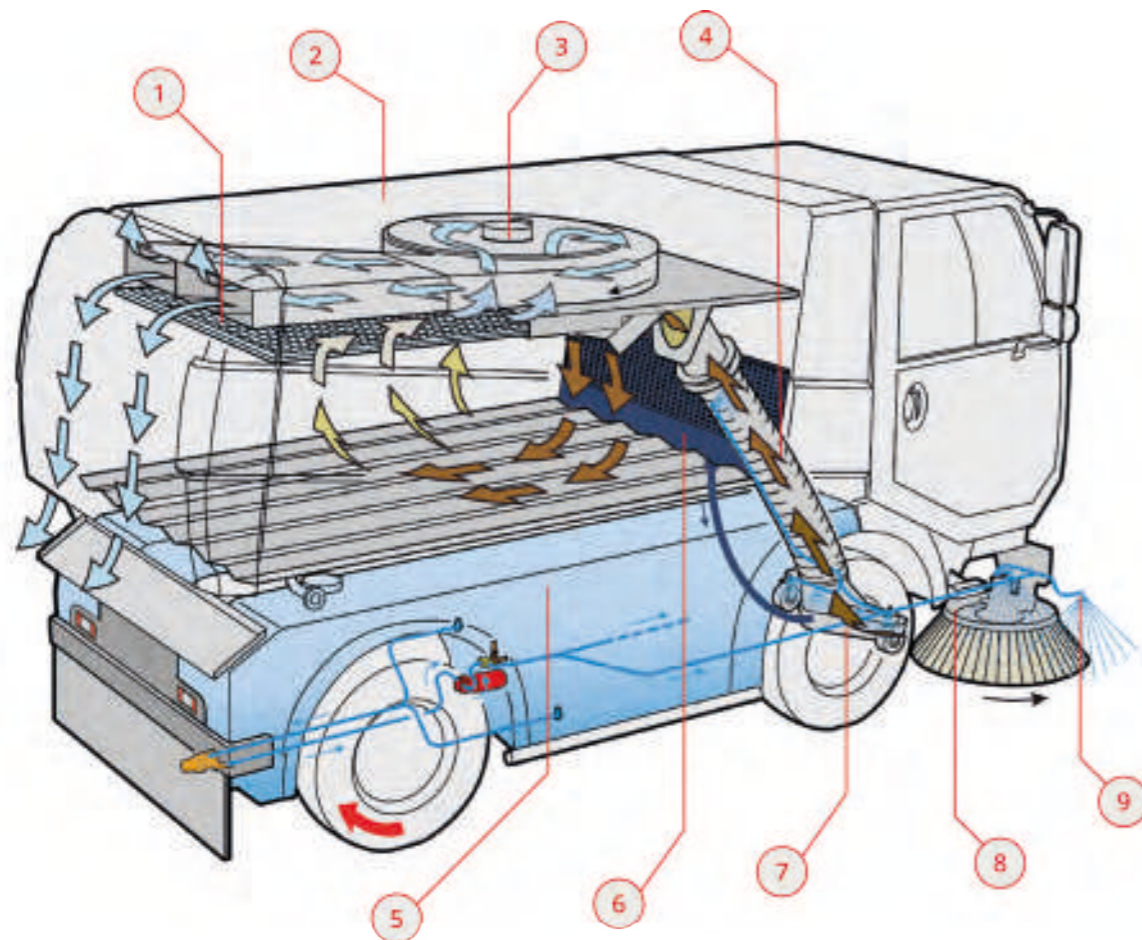
Projecteurs à LED

Puissants mais économes en énergie



Système de balayage et d'aspiration

Une productivité élevée commence par l'interaction entre le chauffeur et l'équipement. Cet objectif peut être atteint en combinant le système de balayage à un important volume d'eau et de cuve. Le système à balais tirés avec déport latéral de 400 mm est facile à manipuler ; le chauffeur peut alors se concentrer sur la route et le 3e balai en option.



1 Grand tamis facile à nettoyer à l'intérieur de la cuve empêche le blocage par des feuilles

2 Grande cuve de 5.6 m³ avec système de récupération de l'eau

3 Disposition de la turbine en haut de la cuve pour une circulation optimale de l'air

4 Conduit d'aspiration droit (faisant partie de l'« ADN » de Bucher) avec buses d'eau pour la liaison des poussières

5 Grand réservoir d'eau fraîche d'une contenance de 880 l avec positionnement du réservoir pour un centre de gravité bas

6 Système de recyclage optionnel acheminant l'eau de récupération directement dans la buse d'aspiration

7 Large buse d'aspiration de 800 mm, réglable latéralement

8 Système à balais tirés, ensemble du système réglable latéralement

9 Buses d'eau pour une liaison maximale des poussières, réglables depuis la cabine

Options principales



Balai de désherbage

Ce balai avant est adapté aux interventions particulièrement difficiles, comme les travaux de voirie ou l'élimination des mauvaises herbes. En outre, il est possible de l'incliner et de régler la pression pour l'adapter au revêtement de la route.



Charge rapide DC

Avec le mode de charge rapide CCS Combo 2, la balayeuse peut être chargée en 1,5 - 2 h avec une puissance maximale de 70 kW.



Sièges conducteur et passager de luxe

Sièges à suspension pneumatique avec conception adaptée au dos, sièges chauffants, réglage automatique du poids et diverses autres options de réglage pour plus de sécurité et de confort.



Système de balais poussés

Le système de balais poussés est composé de balais contrôlables indépendamment et d'une fonction d'inclinaison en option pour garantir une performance de balayage inégalée.



Potence d'aspiration pour containers enterrés

La potence d'aspiration avec assistance hydraulique permet le nettoyage de containers enterrés jusqu'à 2 m de profondeur. Le flexible d'aspiration résistant à l'abrasion et pivotant à 360° mesure 200 mm de diamètre et 6.5 m de long.



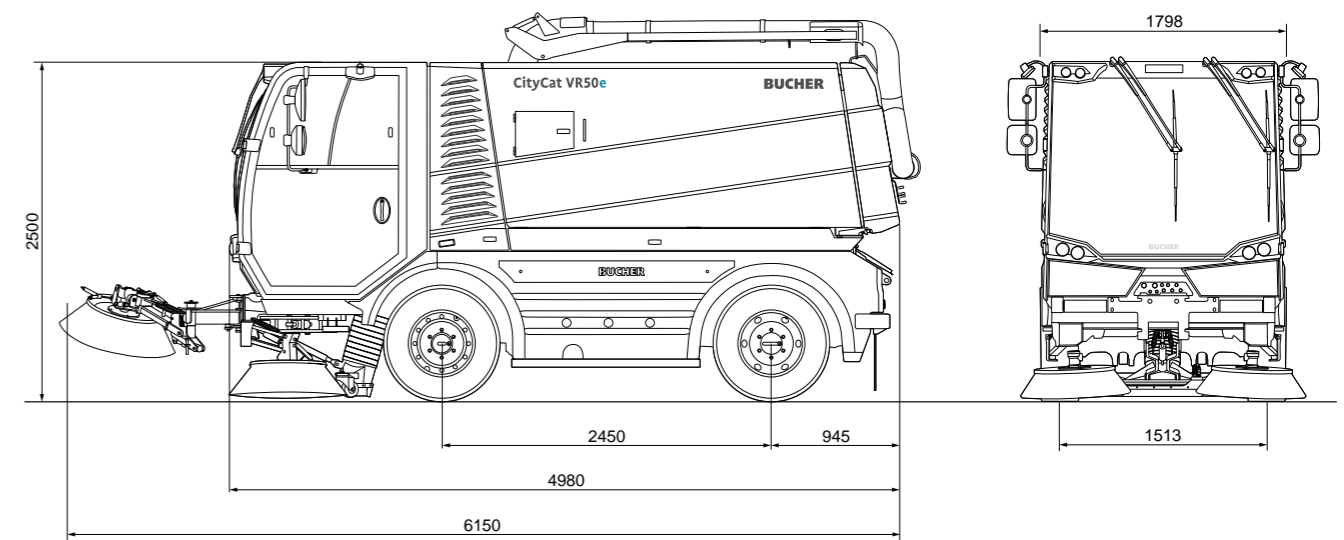
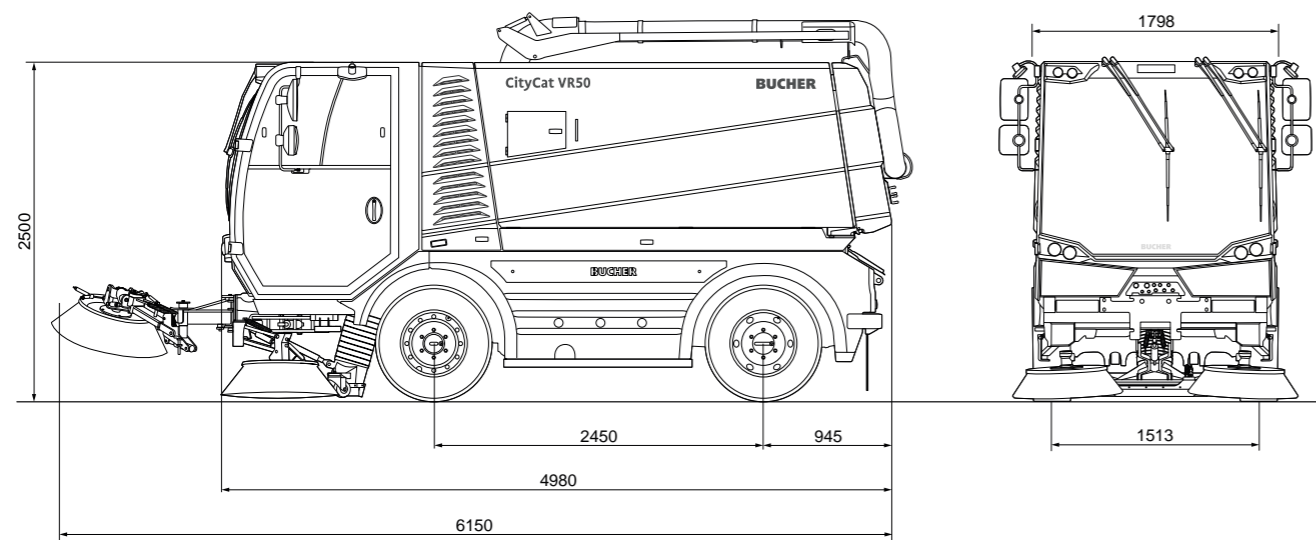
Variante de vitesse

La version 80 km/h permet de réaliser des opérations de nettoyage même sur les autoroutes.



Configuration Bucher CityCat VR50

Configuration Bucher CityCat VR50e



Dimensions

Longueur	4 980 mm
Largeur	1 798 mm
Hauteur	2 500 mm
Empattement	2 450 mm
Voie	1 513 mm
Largeur de balayage 2 balais	2 533 mm
Largeur de balayage 3 balais	3 520 mm
Largeur de balayage 3 balais (RCB)	3 768 mm
Rayon de barquage	2 950 mm

Pneumatiques

265 / 70 R 19.5 143 / 141J

* Selon la législation nationale

Entraînement

Vitesse de travail	0-20 km/h
Vitesse de déplacement	0-80 km/h*
Rampe gravissable	jusqu'à 30 %

Émissions sonores

Niveau sonore L _{WA}	99 dB(A)
Niveau sonore dans la cabine	63 dB(A)

Châssis

Cadre de châssis en échelle fabriqué par Bucher Municipal avec construction à profilés en C	
Poids total admissible	10 500 kg
Poids à vide	5 500 kg
Charge utile	5 000 kg

Moteur Euro 6

FPT, Iveco Euro 6	NEF 4 Euro VI
Cylindrée totale	4 485 cm ³
Puissance	118 kW
Couple	580 Nm
Réservoir AdBlue	30 l

Moteur Stage IIIA*

FPT, Iveco Stage IIIA	NEF4 Stage III A
Cylindrée totale	4 485 cm ³
Puissance	104 kW
Couple	608 Nm
Réservoir de carburant	110 l
Installation électrique	24 V

Dimensions

Longueur	4 980 mm
Largeur	1 798 mm
Hauteur	2 500 mm
Empattement	2 450 mm
Voie	1 513 mm
Largeur de balayage 2 balais	2 533 mm
Largeur de balayage 3 balais	3 520 mm
Largeur de balayage 3 balais (RCB)	3 768 mm
Rayon de barquage	2 950 mm

Pneumatiques

265 / 70 R 19.5 143 / 141J

Entraînement

Vitesse de travail	0-20 km/h
Vitesse de déplacement	0-50 km/h*
Rampe gravissable	jusqu'à 30 %

Niveau sonore

92 dB(A)

Châssis

Cadre de châssis en échelle fabriqué par Bucher Municipal avec construction à profilés en C	
Poids total admissible	10 500 kg
Poids à vide	5 800 kg
Charge utile	4 700 kg

Batterie HT

Batterie HT	Li-ion
Capacité de la batterie	137 kWh
Tension nominale	573 volts
Autonomie	jusqu'à 10 heures

Système de charge

Chargeur intégré	22 kW
Temps de recharge	5 à 6 heures
Chargeur externe DC ¹	70 kW
Temps de recharge	1.5 à 2 heures

* Selon la législation nationale

¹ Option

Get Connected

Bucher Connect est un système de gestion de flotte de premier plan, avec une maintenance complète et une plateforme numérique pour la planification de vos réparations et de vos services - le tout dans une seule et même formule.

L'utilisation de Bucher Connect facilite grandement la charge de travail quotidienne des propriétaires et des gestionnaires, quelle que soit la taille de leur flotte. Notre service clé en main, fournit une assistance et un service ciblé pour les opérations de nettoyage et de déblaiement des rues. Cela minimise les temps d'arrêt et les coûts grâce à une efficacité optimale des véhicules et des équipements.

Une connexion **De nombreux avantages**

En combinant une plateforme numérique et un service après-vente complet; Bucher Connect offre tout ce dont vous avez besoin pour que votre flotte fonctionne de manière optimale. Il peut être parfaitement adapté à vos besoins grâce à cinq différentes formules et à des services et produits supplémentaires.

Plateforme numérique

Doté de deux composantes, notre module «Fleet» affiche les positions en temps réel des machines, les messages d'erreur avec des suggestions de réparation et les paramètres importants du véhicule. Tandis que le module «Service» se charge de toutes les demandes de réparation et d'entretien. Ce module est complété par deux autres modules spécifiques à la fonction: «Jobs» et «Analytics». Ainsi sur une carte routière, les itinéraires et les sorties des rues sont codés en couleur pour faciliter l'utilisation, avec des itinéraires individuels via la recherche d'adresse.

Aperçu de la flotte avec «Fleet»

- État actuel des véhicules avec position GPS pour une vue d'ensemble de la flotte et pour une détection proactive d'éventuelles pannes
- Messages d'erreur automatiques avec assistance numérique pour une résolution rapide des problèmes
- Rappel concernant le service pour une planification efficace de l'atelier

Planification et surveillance des itinéraires avec «Jobs»

- Détection numérique des zones balayées, éliminant les protocoles manuels et des indicateurs clés de performance "sur le parcours" pour le parcours.

Optimisation de la flotte avec «Analytics»

- Optimiser le temps de fonctionnement pour améliorer la productivité de la flotte
- Optimiser la demande d'énergie pour plus de durabilité et des coûts réduits
- Rapport simple sur les données du véhicule

Planification des réparations et entretiens avec «Service»

- Accès à l'E-Shop, aux manuels d'atelier et plans de maintenance pour un entretien optimal
- Un seul point de contact pour tous vos besoins de réparation et d'entretien

Entretien et réparation

Le service d'entretien et de réparation vous permet de vous concentrer sur vos opérations principales. Votre partenaire de service effectue la maintenance conformément aux spécifications de l'usine et déploie des techniciens de service formés. Il vous aide à vous procurer des pièces de rechange et fournit une assistance à distance pour réduire les temps d'arrêt.

Approvisionnement numérique en pièces détachées

- Notification proactive d'entretien
- Livraison automatique de pièces de rechange aux clients finaux
- Gain de temps et livraison ponctuelle pour une gestion efficace de l'atelier

Service certifié

- Service et réparation certifiés pour une disponibilité optimale de la flotte
- Contrat complet de service et de réparation pour une meilleure prévisibilité financière

Formation technique

- Formation technique pour le véhicule
- Utilisation efficace de la machine et meilleur First Time Fix Rate (taux de résolution des problèmes dès la première intervention) pour des temps d'arrêt réduits

SSSSSS

Assistance et diagnostic à distance

- Temps d'arrêt réduits pour une optimisation de la flotte

La Bucher CityCat VR50e - récompensée par des prix de **conception et d'innovation** pour son originalité, ses innovations et sa durabilité.



Bucher Municipal



Pour une assistance locale, veuillez scanner le code QR ou visiter

buchermunicipal.com

Chez Bucher Municipal, nous innovons et concevons de meilleures solutions de nettoyage et de déblaiement, aidant nos clients à accroître et à maintenir des affaires efficaces et rentables. Tirant parti de l'héritage de plus de 200 ans de Bucher, nous nous engageons à vous aider à obtenir plus en utilisant moins. Fiers d'être considérés comme un partenaire fiable, nous travaillons localement avec vous pour réaliser les possibilités d'un avenir plus intelligent, plus propre et plus efficace.



Votre partenaire contractuel Bucher Municipal :

Driven by better



Bucher Municipal
E-Shop