



# Innovationen

MADE BY VILLIGER



Deutsch

# Inhaltsverzeichnis

Unterflursysteme	4
Swing-o-Mat	8
Kombi Unterflur Swing-o-Mat	9
Halbunterflur Semi-Sub	10
Halbunterflur Cupola	11
<b>Speed-Waste-Lifter</b>	<b>12</b>
Speed-Waste-Lifter 95-5	16
Speed-Waste-Lifter 105-7/9	17
Quadromat	22
Liftomat	26
Speed-Gripper	27
Oberflur Container	28
Vernetzte Geräte	30
Mobile Reinigungsanlage	32
<b>Villiger Service</b>	<b>33</b>
Smart City	40
Warum Villiger?	42





Der Name Villiger steht in der Entsorgungswirtschaft seit Jahrzehnten für durchdachte und praxisnahe Qualitäts-Lösungen. Unternehmertum, Pioniergeist und Freude an der Innovation prägen die Gegenwart und die Zukunft der Villiger Gruppe.

Villiger gehört zu den führenden Unternehmen von Entsorgungssystemen, von der Entwicklung über die Produktion bis zum Service. Am Schweizer Hauptsitz in Oberrüti beschäftigt das Unternehmen über 100 motivierte Mitarbeitende, dazu kommen über 140 Mitarbeiter bei unserer Partnerfirma.

Zudem legen wir Wert darauf, jährlich zahlreiche Lehrlinge auszubilden. Sie stellen einen wichtigen Bestandteil in unserem Unternehmen dar. Somit investieren wir auch gleich in die nächste Generation.

Villiger ist der Einzige in der Branche, welcher Ihnen alles aus einer Hand anbieten kann. Die Produktpalette erstreckt sich von herkömmlichen Unterflur-, Halbunterflur- und Oberflur-Containern sowie Liftsystemen bis hin zum automatisierten Speed-Waste-Lifter inklusive Aufnahmegerät und mobilen Reinigungsanlagen. Kompetente Beratung, prompter Service, fachmännische Reparatur und das grosse Ersatzteillager runden das Angebot ab.

Leidenschaft für innovative Entsorgungssysteme bedeutet, niemals stehen zu bleiben. Wir legen grossen Wert auf Forschung und Weiterentwicklung und suchen nach neuen, effizienteren Lösungen im Einklang mit den Kundenbedürfnissen, um Einsparung der Entsorgungskosten sowie die Reduktion von CO<sub>2</sub>-Emissionen zu erreichen.





Sub-Vil Baléro mit Pflastersteinbelag  
in der Altstadt Zug (CH).



Sonderlösung mit einem  
Holzbelag in Oslo (NO).

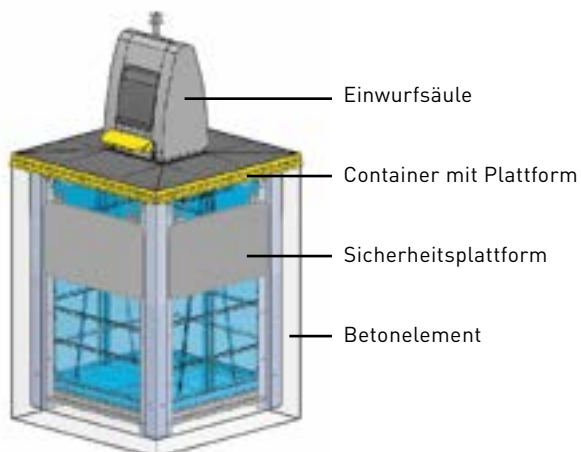
# Unterflur- systeme

## Das modulare System für individuelle Lösungen

Unterflurssysteme lassen Sammelstellen in den Untergrund verschwinden und sorgen für ein gepflegtes Stadtbild. Dabei überzeugen unsere Systeme durch beste Benutzerfreundlichkeit, grosse Sammelvolumen und optimale Bewirtschaftungseffizienz. Sämtliche Unterflurcontainer können auf spezifische Bedürfnisse ausgerüstet werden: mit Füllstandsensoren, elektronischem Verwiege- oder Zutrittssystem. Ganz wie Sie wünschen!

## Saubere und sichere Abfallentsorgung

Durch die modulare Bauform können diverse Abfallarten, Einwürfe, Säulen, Plattformbeläge und Entleerungssysteme kombiniert werden.



**Bewährtes  
Baukasten-  
system.**



Glassammelstelle in Baden (CH).



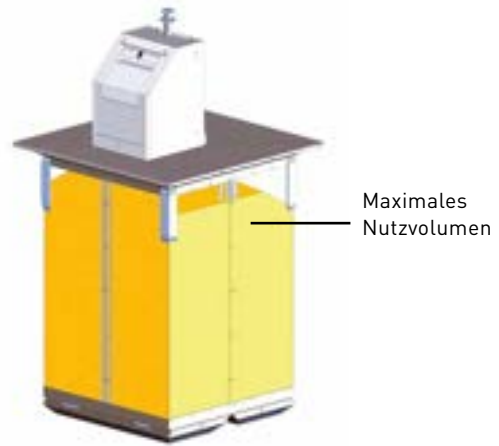
Sub-Vil Lugano mit elektronischer Zutritts- und Füllstandsüberwachung in Oslo (NO).



Sub-Vil Baléro mit Pflastersteinbelag in der Stadt Thun (CH).



Sub-Vil Bellagio mit Pilz-Entleerungssystem, im Hintergrund der Speed-Waste Lifter 105-7 in Bochum (DE).



### Wir liefern mehr als versprochen

Villiger bietet maximale Nutzvolumen und weist diese transparent aus. Denn nicht bei allen Herstellern sind die deklarierten 5 m<sup>3</sup> auch wirklich 5 m<sup>3</sup>.



Marino-Sammelstelle mit 2-Haken-Entleerungssystem für die Sammlung von Papier und Restabfall in Oslo (NO).



Sub-Vil Bellagio mit 3-Haken-Entleerungssystem Aufnahme in Köln (DE).

**Wir liefern mehr als versprochen.**

Sub-Vil Vilaro mit elektronischer Zutrittskontrolle beim Unesco-Welterbe in Lavaux (CH).



Sub-Vil Terrano in Illnau-Effretikon (CH).

**Das Original  
bekommen Sie  
nur von uns.**





Einwurfsäule mit integriertem Zutrittssystem und Verwiegung in Caslano (CH).

# Swingomat

## Die Angebotsvielfalt, kippbare Plattform

Angebotsvielfalt mit einer kippbaren Plattform integriert mit Intelligenz, Einwurfsäule mit Zutritt und Verwiegung. Durch das Aufklappen der Plattform wird die Stromzufuhr nicht unterbrochen.



SW 400 mit geschlossener und offener Plattform



Sammelstelle mit Big-Bag SW 200 in Zuzwil (CH).



Hydraulisch kippbare Plattform SW 500.



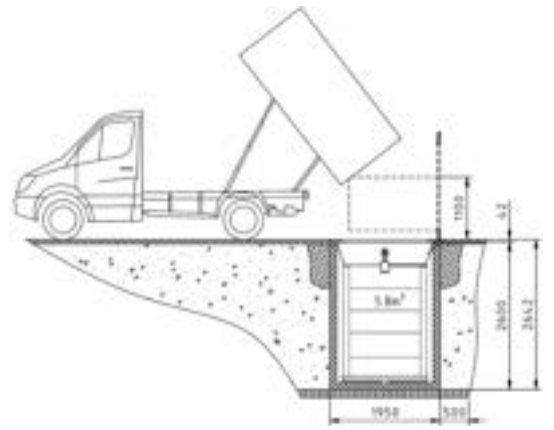
# Kombi Unterflur Swingomat

## Immer produktiv im Einsatz

Für die grosse Menge Abfall, die täglich in Parkanlagen und Strassen von den Kommunen eingesammelt werden und in kleine handliche Fahrzeuge verladen wird, müssen oft lange Fahrten zur Entladung vorgenommen werden. Dies sind jeweils erhebliche Kosten.

## Dafür haben wir eine neue Lösung

Mit einer Unterflur Swingomat Anlage. Sie können die Anlage dort einbauen und entladen, wo der Abfall anfällt. So sparen Sie Zeit und Kosten.



Systematische Darstellung einer eingebauten Anlage SW 200



Aufgeklappte Plattform mit Sicherheits-Geländer



Entleerung durch ein Kippfahrzeug in die Swingomat Anlage SW 400 in Zug (CH).



Entleerung des Stahlcontainers mit Inhalt 6 m<sup>3</sup> durch den Speed-Waste-Lifter.



Optional auch mit Einwurfsäulen erhältlich.



Halbunterflur Semi-Sub mit Trapezblech-Verkleidung in Litauen.

## Halbunterflur Semi-Sub

### So vielfältig wie Ihre Einsätze

Das neue Halbunterflur Semi-Sub ist eine Weiterentwicklung aus Komponenten vom modularen Baukastensystem Sub-Vil. Beton und Sammelcontainer stammen aus diesem Programm.

Durch den erhöhten Aufbau wird keine Sicherheitsplattform benötigt. Das speziell designte Dach gibt zusammen mit der Seitenverschalung aus Trapezblech ein neuzeitliches Erscheinungsbild.



Halbunterflur Semi-Sub mit Big-Bag



Halbunterflur Semi-Sub mit Stahlcontainer



Grafische Darstellung einer Sammelstelle mit unterschiedlich grossen Beton-elementen

# Halbunterflur Cupola

## Eine runde Sache

Das Halbuntergrundsystem Cupola überzeugt durch schnörkelloses Design, benutzerfreundliche Einwurfhöhe, lange Lebensdauer und grosses Sammelvolumen. Besonders in Berggebieten ist der Cupola wegen seiner robusten Bauart ein bevorzugtes System. Perfekt in der Handhabung!

Cupola mit  
Stahlcontainer



Sammlercontainer mit 2-Haken-Entleerungssystem und Chromstahlverschalung in Ulm (DE).

## Erfolg gründet auf Erfahrung.

Wir können auf  
Erfahrungen aus  
mehreren Jahrzehnten  
zurückgreifen.

Halbunterflur Cupola in Passy (FR).



Ein durchdachtes Konzept

# Speed-Waste-Lifter

4-Achs-Fahrzeug mit  
aufgebautem Speed-Waste  
Lifter SWL 105-7 und  
20 m<sup>3</sup>-Presscontainer.

Mehr  
Containervolumen  
(Inhalt 6.5 m<sup>3</sup>)

### Die Zeit ist reif für entspanntes Arbeiten

Revolution geschieht nicht von heute auf morgen, es braucht Zeit, um zu reifen. Mit dem Speed-Waste-Lifter setzt Villiger neue Akzente in der Container-Bewirtschaftung.

Der Trend für neuzeitliche Unter- und Oberflur-Container ist unaufhaltbar gross und stark am boomen. Durch das schnelle Wachstum ist ein Wildwuchs an unterschiedlichen Container-Aufnahmesystemen entstanden, was verschiedenste hydraulische Aufnahmegeräte mit sich gebracht hat.

Für das Entleeren der Container werden handelsübliche Standard-Ladekräne mit den unterschiedlichsten Kranbedienungen und Steuerungen eingesetzt. Als Sammelbehälter werden mehrheitlich offene Mulden verwendet. Zudem kommen oftmals auch Müllsammelfahrzeuge mit zusätzlicher Aufbauklappe am Heck für das Entladen der Unterflur-Container zum Einsatz. Diese Lösungen bringen keine zusätzliche Effizienz und der Fahrer wird auch nicht entlastet.



## Technik und Innovation.

Unsere Ideen setzen sich durch.

## Unsere Lösung für professionelles Entleeren

Revolutionär ist, wenn Sie neben Ihrer knappen Zeit noch Kraftstoff sparen und den CO<sub>2</sub>-Ausstoss stark verringern können.

- Ein Liftsystem, welches nur für das Entleeren von Containern entwickelt und optimiert wurde. Einzigartig in der Funktion, wobei alle Abläufe automatisiert sind.
- Eine intelligente Steuerung regelt alle Funktionen präzise und automatisch, von der Kabine aus oder wahlweise mit einer Fernbedienung neben der Kabine.
- Ein Lifter, der alles gibt, um den Fahrer zu entlasten.
- Ein Pilz-Aufnahmeggerät für Container, welches schnell ist und grösste Sicherheit gewährt. Es schont die Container, da das Anheben – Entleeren – Zurückstellen genau, sanft und ohne Anschläge ausgeführt wird.
- Ein automatisiertes Zusammenfahren des Lifters in kürzester Zeit, auf beiden Seiten und ohne ein Umklappen des Aufnahmeggeräts.
- Eine grosse CO<sub>2</sub>-Einsparung durch effiziente und schnelle Entleerung, sowie eine massive Kraftstoffeinsparung.
- Ein automatisches Aus- und Einfahren der Abstützung für hohe und sichere Standfestigkeit.
- Ein parallelstehender Teleskopturm, damit die Untergrundcontainer exakt senkrecht und ohne Verkeilen aus den Betonelementen gehoben werden können.
- Eine frontseitige, schnelle und sichere Containerentleerung ohne jegliche Turmberührung.
- Eine verringerte Gefahrenzone, da der Container bei eingezogenem Ausleger vorne entleert wird.
- Eine grosse Kostenersparnis bei der Sammel-Pressen, es können Standard-Presscontainer benutzt werden.
- Ein automatisches Schliessen des Daches der Pressmulde und anschliessend Starten des Pressvorgangs.
- Ein kleiner Überhang des Aufbaus ohne tief gebaute Pressmulde, für eine sichere Fahrt.
- Ein entspannter Fahrer ...

Speed-Waste-Lifter

# Nutzen Sie die Stärken



### **Denken Sie ganzheitlich**

Sie bestimmen, wie Sie Arbeiten! Wir zeigen Ihnen die massgeblichen Vorteile des Speed-Waste-Lifter Konzeptes auf. Herzstück des Speed-Waste-Lifters sind seine vollautomatisierten Funktionen und optimierten Abläufe.

Zweifellos hat eine Frontcontainerentleerung erhebliche Vorteile. Alle Wege sind kürzer, schneller und sicherer.

Die neuen Unterflurcontainer besitzen heute ein Fassungsvermögen von über 6 m<sup>3</sup> Inhalt und das Entleeren geschieht in wenigen Sekunden. Um den Abfall optimal und effizient zu sammeln, benötigt es Presscontainer mit grossem Fassungsvermögen und schnellem Verpressen. Dafür eignen sich besonders Frontpressen, welche von vorne nach hinten arbeiten und nicht umgekehrt. Dadurch erhält man eine bessere Gewichtsverteilung des Fahrzeugs. Zudem entfällt das schwere und tief gebaute Heckteil, was die Kurvenfahrt viel angenehmer macht.

### **Blicken Sie ruhig nach vorne – hinten sind Sie gut aufgestellt**

- Dank der Automation wird jeder Behälter innerhalb 90 Sekunden schonend entleert und schon sind Sie bereit zur Weiterfahrt.
- Enorme Zeit- und Kosteneinsparung.
- Markante Reduktion der CO<sub>2</sub>-Emissionen.

### **Gut abgestimmte Liftsysteme von Villiger**

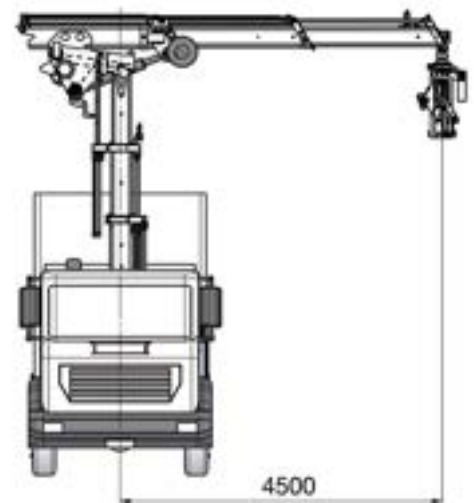
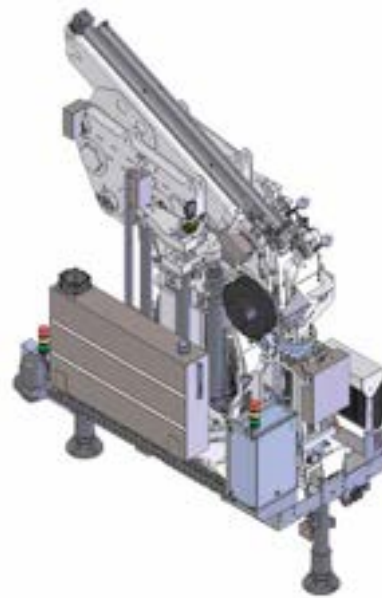
Wenn Sie täglich in der Sammellogistik arbeiten, brauchen Sie mehr als ein robustes Arbeitsgerät. Sie brauchen Technik, mit der Sie arbeiten können. Technik, die auch bei schwierigen und engen Strassen-Platzverhältnissen zuverlässig funktioniert und optimal aufeinander abgestimmt ist. Und Sie brauchen Entsorgungssysteme, die nahtlos ineinandergreifen.



# Speed-Waste-Lifter 95-5

## Der Mensch denkt, der Lift lenkt – automatisch

Bei der automatischen Version des Speed-Waste-Lifters muss der Fahrer die Lastwagenkabine nicht mehr verlassen. Über einen Monitor wird die Auswahl des Containertyps getätigt und mit einem Joystick kann der Fahrer den Lifter steuern. Der Fahrer fährt neben die Sammelstelle und wählt über den Monitor die zu leerenden Entsorgungsstationen an. Der Lifter bewegt sich automatisch mittels Kameras und Sensoren zu den zu entleerenden Containern, ergreift und entleert diese und stellt sie wieder exakt an den Ursprungsort zurück.



## Aussteigen verboten

In vielen Städten stehen die Sammelcontainer in engen und stark befahrenen Einbahnstrassen, wo kein Aussteigen möglich ist.







Für den halbautomatischen Betrieb verlassen Sie die Kabine. Mittels Funkfernsteuerung quittieren Sie alle automatischen Abläufe – eine grosse Entlastung für jeden Fahrer.



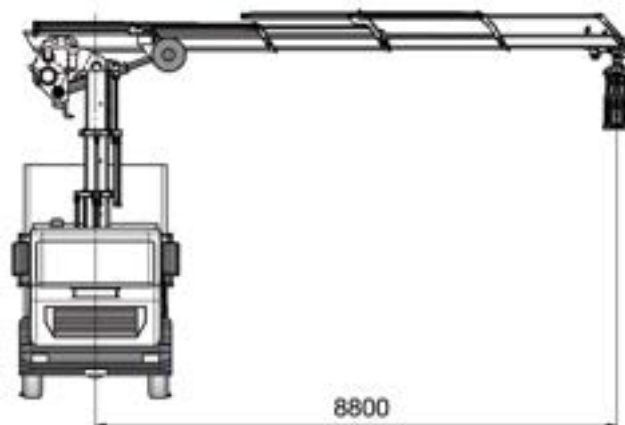
## Speed-Waste-Lifter 105-7/9

### **Macht Spass und fährt die Wirtschaftlichkeit hoch**

Echtes Potenzial nutzen Sie mit dem Speed Lifter 105-7, der als Standardausführung mit einer halbautomatischen Funkfernsteuerung betrieben wird. Die Reichweite des Auslegers von 7 Metern reicht in der Regel völlig aus, um Sammelbehälter zu erreichen.

### **Ausbaufähig**

Wenn's nicht anders geht, ist es aber möglich, die Reichweite des SWL 105 optional bis zu 8.8 Meter zu vergrössern.



### **Halbautomatisch**

Als Standard wird der Speed Lifter als Halbautomat ausgerüstet. Das heisst, der Fahrer steigt aus der Kabine und fährt mit Hilfe der Funkfernsteuerung den Lifter aus der Parkposition und positioniert das Aufnahmegerät auf der jeweiligen Containeraufnahme. Danach wird in den automatischen Betrieb gewechselt. Der Container wird gehoben, entleert, zurückgestellt und der Speed-Lifter fährt zurück in die Parkposition – alles automatisch.

### **Automatisch**

Optional ist der SWL 105 auch als automatische Ausführung erhältlich. Der Fahrer steuert alle Funktionen aus der Kabine des Fahrzeuges. Das Ausparken, Greifen, Entleeren, Zurückstellen und anschliessende Einparken ist automatisch – wie beim SWL 95. Die automatischen Funktionen sind aus Sicherheitsgründen auf eine Reichweite von 5 Meter limitiert.



Dank der kompakten Bauweise des Speed-Lifters kann die Mulde jederzeit gekippt werden.

## Komfortables Entladen

### Nie steht Ihnen etwas im Wege

Die einzigartige kompakte Bauweise vom eingefahrenen Speed-Lifter überzeugt in jeder Hinsicht. Ihnen steht nie etwas im Wege und Sie können die Mulde zu jeder Zeit kippen. Bei Standard-Ladekränen mit angebautem Aufnahmegerät stehen ganz andere Herausforderungen an.

### Bleiben Sie im Konzept – nutzen Sie unsere Erfahrung

Als der führende Systemlieferant bieten wir für jedes Bedürfnis das passende Produkt an und unterstützen Sie im täglichen Einsatz, um beste Ergebnisse zu erzielen.



Kran mit Aufnahmegerät muss jedes Mal mit grossem Zeitaufwand zusammengeklappt werden.



Oder der Kran mit Aufnahmegerät muss vor jedem Kippen der Mulde aus der Gefahrenzone bewegt werden.

# Vergleich mit Standard-Ladekränen

Es stehen eine Vielzahl von Entsorgungsfahrzeugen mit Standard-Ladekränen mit unterschiedlichsten Bedienungen und herkömmlichen Sammelmulden mit Heckpressen im Einsatz. Das Optimierungspotenzial ist gross!



Ein Oberflurcontainer wird heckseitig entleert.



Das Entleeren eines Big-Bags.



Zum Manövrieren des Krans muss der Fahrer zum Kran hochsteigen.



Quelle: Internet.



Quelle: Villiger AG.



Quelle: Villiger AG.



Der Fahrer muss für die Entleerung die Kabine des Fahrzeuges nicht verlassen.

**Grenzenloses Aufziehen**

Egal ob die Container nahe am Fahrzeug oder weit entfernt davon stehen, der Speed-Lifter greift sie in jeder Situation.

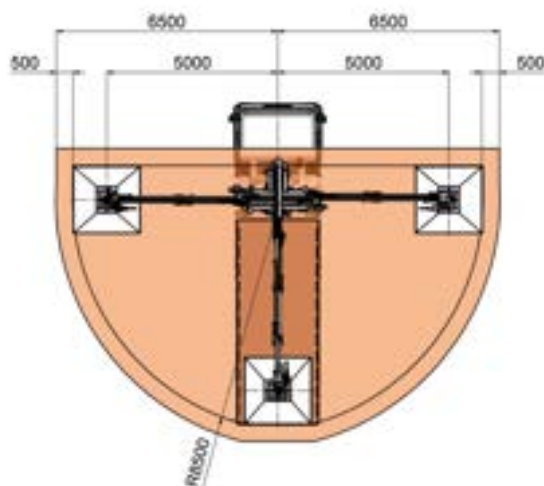
**Verschenken Sie keinen Zentimeter**

Sicherlich ist das Entleeren von Containern in Städten nicht ohne Risiken. Deshalb soll der Gefahrenbereich nah am Fahrzeug und möglichst klein gehalten werden, wie an folgenden zwei Grafiken erklärt.



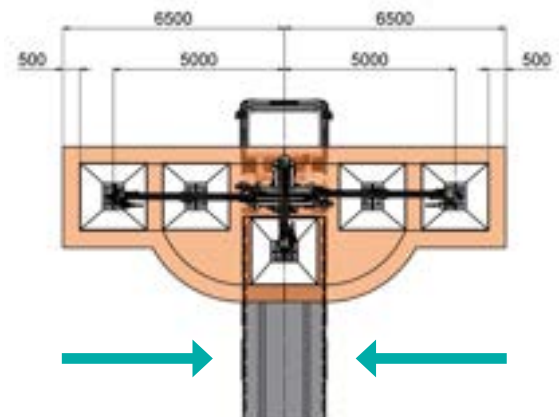
**Heckentleerung mit Standard-Ladekran**

Bei der Heckladung wird der Container bei ausgefahrenem Ausleger zur Entleerungsposition bewegt. Dadurch entsteht ein grosser Gefahrenbereich.



**Frontentleerung mit Speed-Lifter**

Bei der Frontbeladung wird der Container zuerst zum Fahrzeug hin bewegt, bevor er über die Entleerungsposition gedreht wird. Die Fahrwege sind dadurch kürzer und die Gefahrenzone ist minimiert.



**So einfach war es noch nie –  
automatische Container-Bewirtschaftung**

Damit der Fahrer bei jedem Einsatz so produktiv, konzentriert und entspannt wie möglich ist, werden alle Funktionen über den Joystick gesteuert. Den kompletten Prozessüberblick erhalten Sie über die zwei übersichtlichen Bildschirme in der Fahrerkabine.



## After Sales

- Ersatzteile
- Schulungen
- Vorführungen / Demos
- Miete / Leasing / Finanzierung

## Miete / Leasing

- Ein Fahrzeugpark bindet Kapital und zudem sind Fahrzeuge meistens nicht kurzfristig verfügbar. Villiger bietet für kurz- oder langfristige Einsätze komplette Mietfahrzeuge an.
- Neufahrzeuge sind kurzfristig verfügbar.

Bei der Wohnbaueinheit Feldbreite in Emmen (CH) wurde eine kombinierte Lösung eingesetzt. Der Restabfall wird in einem Quadromat mit einer Einwurfsäule mit Zutrittssystem und Verriegelung gesammelt, der Bioabfall in einem Lift-o-Mat LU 400 mit Zutrittssystem.

Die geruchsfreie Anlage steht unmittelbar vor den Wohnungen.



Bei der Wohnanlage Suurstoffi in Rotkreuz (CH) werden mit vier Quadromatanlagen die Abfälle von rund 5000 Bewohnern gesammelt.



# Quadromat

**Technik und  
Innovation.**

Unsere Ideen  
setzen sich durch.

## **Das macht ihn zum Giganten**

Unterflurpresstationen verdichten anfallende Wertstoffe sowie Restmüllmengen und minimieren so deutlich das Volumen. Unterirdisch gelagert stören sie auch nicht den optischen Eindruck des Umfeldes und nehmen keinen Platz weg. Sichtbar sind nur die eleganten Einwürfsäulen mit Zutrittsystem. Zudem gibt es trotz den grossen Mengen keine Geruchsemissionen. Zum Entleeren werden die Abfallsysteme mittels einer Hydraulikanlage hochgefahren.

## **Beeindruckende Lösung**

Für Wohnanlagen, öffentliche Gebäude wie auch für Gewerbeimmobilien ist die Organisation der Abfallentsorgung heute von zentraler Bedeutung. Vor allem in grossen Mehrfamilienhäusern und Wohnanlagen sind solche unterirdischen Abfallentsorgungssysteme deshalb gefragt; sie sind attraktiv, platzsparend, barrierefrei erreichbar und gewährleisten ein sauberes Wohnumfeld.

Weil Boden gerade in Ballungsräumen immer teurer wird und die Flächen viel zu schade sind, um darauf Müllcontainer zu platzieren, entschliessen sich immer mehr Betreiber für eine Quadromat Presstation an Stelle einer Vielzahl von Müllcontainern.

## **Gigantische Kosteneinsparungen von Kraftstoff und CO<sub>2</sub>-Emissionen**

Höheres Fassungsvermögen durch Verdichten im Container. Nennen wir ein Beispiel in der Praxis: Bei einer Wohnanlage von 400 Personen, täglich pro Person ca. 0.4 kg Restabfälle, ergibt sich eine jährliche Abfallmenge von 58'400 kg. Im Betrieb ist ein QMK 650-31 mit einem Presscontainer von 18–20 m<sup>3</sup> Inhalt. Dieser muss nur alle 50 Tage entleert werden, was siebenmal pro Jahr entspricht.



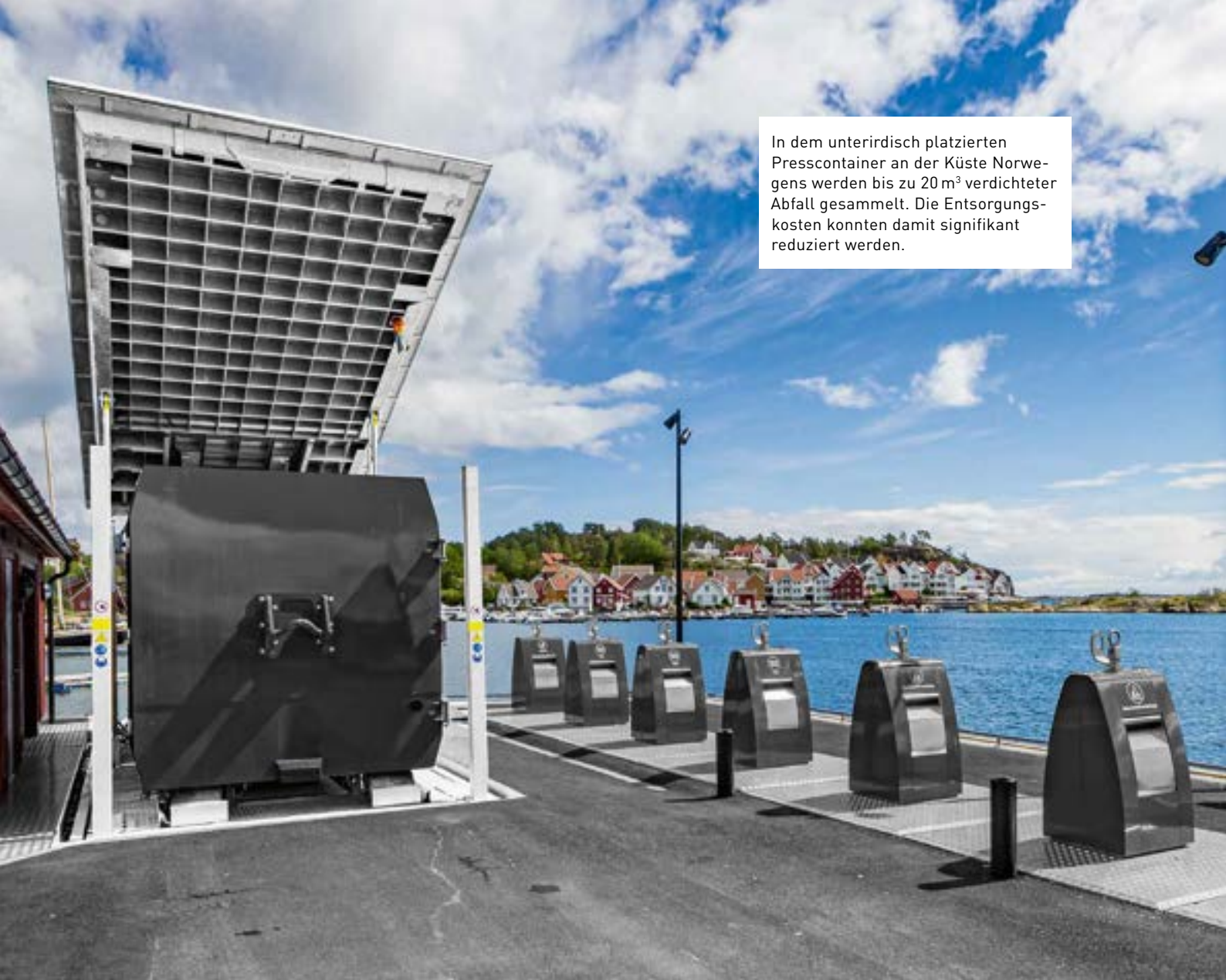
Durch den elektronisch überwachten Zutritt und die Verwiegung wird die Entsorgung lediglich den Bewohnern der Siedlung gewährt und die Kostenabrechnung erfolgt verursachergerecht.



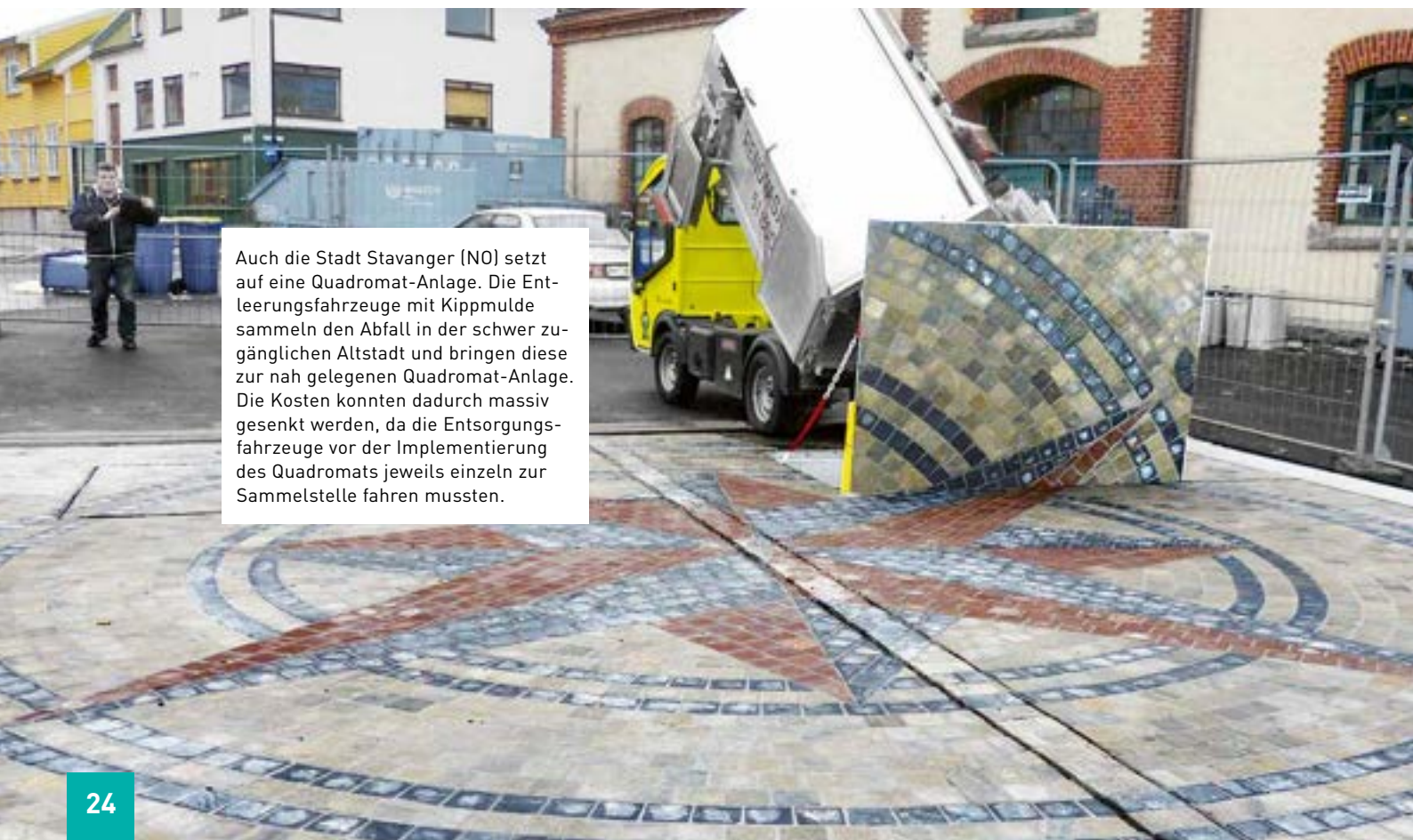
Durch die Füllstandsüberwachung erhält der Entsorger eine Nachricht, wann der Presscontainer geleert werden muss. Dadurch können die Kosten stark optimiert werden.



Die Entleerung des unterirdisch versenkten Presscontainers erfolgt lediglich alle paar Wochen.



In dem unterirdisch platzierten Presscontainer an der Küste Norwegens werden bis zu 20 m<sup>3</sup> verdichteter Abfall gesammelt. Die Entsorgungskosten konnten damit signifikant reduziert werden.



Auch die Stadt Stavanger (NO) setzt auf eine Quadromat-Anlage. Die Entleerungsfahrzeuge mit Kippmulde sammeln den Abfall in der schwer zugänglichen Altstadt und bringen diese zur nah gelegenen Quadromat-Anlage. Die Kosten konnten dadurch massiv gesenkt werden, da die Entsorgungsfahrzeuge vor der Implementierung des Quadromats jeweils einzeln zur Sammelstelle fahren mussten.

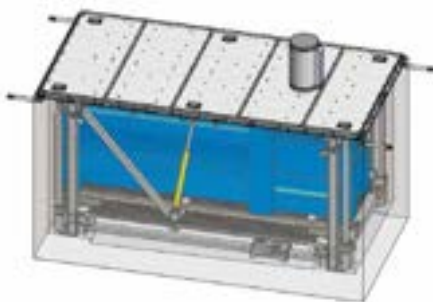


Quadromat

# Der Gigant für verschiedene Anwendungen

Für die Sammlung von Karton hat sich die Stadt Lugano (CH) für mehrere Quadromatanlagen entschieden. Nicht zuletzt deshalb, damit bei der stark frequentierten Strasse weniger Entleerungsfahrten notwendig sind.

**Wir bieten  
Sonder-  
lösungen.**



Systemdarstellung  
eines versenkten und  
eines hochgefahrenen  
Quadromats



Die Entleerung der Rollcontainer in den Presscontainer des Quadromats erfolgt in der Tiefgarage. Zum Entleeren des Presscontainers wird dieser hochgefahren.



Liftomat Anlage LU 500 mit vier versenkten 770 l Rollcontainer für Bioabfall.



**Wir entwickeln schneller, als Andere kopieren können.**

# Liftomat

## Ideal für enge Platzverhältnisse

Rollcontainer werden mittels eines hydraulisch angetriebenen Liftsystems im Untergrund platziert. Dies verringert Geruchsemissionen und sorgt für ein gepflegtes Stadtbild.

Liftomat LU 200 in der Altstadt von Zug (CH) mit Pflastersteinbelag.



Textilsammlung im Liftsystem LU 200 mit wasserdichter Castano-Einwurfssäule.



Entleerung eines Glas-Containers.

# Speed-Gripper

## Sicherheit und Effizienz bei der Entleerung

Der Villiger Speed-Gripper ist ein Greifsystem für Pilzaufnahmesysteme. Ausgerüstet mit einem hydraulischen Drehdurchführungsblok und einem Drehmotor, sind sichere und präzise Manöver möglich. Integriert ist eine patentierte Klemmvorrichtung und eine hydraulische Hebevorrichtung, um den Containerboden kontrolliert zu öffnen und zu schliessen.



Speed-Gripper VP 28



Containerentleerung mittels Dachkran mit Speed-Gripper.



Kran mit Speed-Gripper und Umklappvorrichtung.

Das manuelle Pilz-Aufnahmegesetz MPA 20 eignet sich besonders für die Feuerwehr, Werkhöfe und alle, die einzelne Container heben, verschieben oder entleeren müssen.





Das ansprechende Design der SMART-Line Container sorgt für ein gepflegtes und modernes Stadtbild. Der SMART-Line Container kann mit einem Fusspedal ausgerüstet werden.



Kunstprojekt in Strassburg (FR) auf City-Line Containern.

Schweizer  
Versprechen.



Der Klassiker:  
Glassammelstelle mit City-Line Container.

# Oberflur Container

## Zeitlos und vielseitig seit Jahren

Zweifellos hat Villiger vor 25 Jahren den Containerbau revolutioniert, als erster am Markt mit einem neu designten modularen Stahlcontainer. Plötzlich waren die Container nicht mehr hässlich, sondern farbenfroh und in diversen Grössen erhältlich. Bei allen Container-Modellen haben wir eine hohe Flexibilität und nicht umsonst stehen über 100'000 Container in aller Welt.

## Die richtige Entscheidung

Die Vielfalt an Villiger Oberflur-Containern ist unschlagbar, kombiniert oder einzeln – für alle Ansprüche.



Sammelstelle mit drei C-Modell Container.



Industriecontainer für verschiedenste Anwendungen.

# Vernetzte Geräte

Wir glauben, dass Sie noch mehr als jemals zuvor aus ihren Entsorgungsanlagen heraus holen können. Wir denken, dass Intelligenz ein wesentlicher Schlüssel zu mehr Effizienz ist. Villiger bietet Ihnen unterschiedliche Bausteine, die Sie ganz nach Ihrem Bedarf kombinieren können.

## Vident – Wer darf Abfall einwerfen?

Mit dem Zutrittssystem können Sie mit Ihrer persönlichen Karte die Einwurfssäule entriegeln.

**Zutrittssystem:** Das Zutrittssystem identifiziert den Benutzer und regelt den zeitlichen Zutritt.

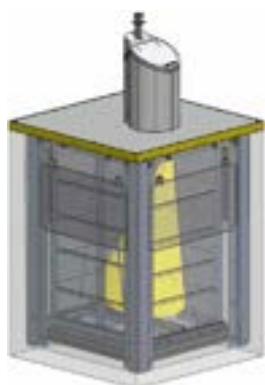
**Füllstandsmessung:** Das System kontrolliert den Füllstandsgrad und meldet den Status per Internet dem Entsorger.

**Verwiegung:** Eine geeichte Waage misst die Entsorgungsmenge und gibt die Informationen zur Gebührenverrechnung weiter.

**Solar-Energie:** Die Elektronik wird über Sonnenenergie gespeist und das System kann ohne zusätzliche Energieversorgung betrieben werden.

**Datenmanagement:** Das Datenmanagement gewährt Ihnen einen schnellen und optimalen Nutzen für die weitere Verrechnung sowie für zusätzliche, organisatorische und technische Massnahmen im Bereich der Entsorgung.

**Volumenmessung:** Das System kann die Abfallsack-Grösse messen.



Füllstandsensor überwacht das Abfall-Niveau.

Wir investieren in neue, effizientere Produkte.



Anlage in einem Quartier in Rotkreuz (CH).



Der Deckel kann nur mittels Access-Card (Zutrittskarte) geöffnet werden.



Nach dem Schliessen des Deckels wird das Gewicht des Abfalls gewogen.

Sammelstelle mit Caslano  
Einwurfsäulen und elektronischem  
Zutritts- und Wiegesystem



C-Modell Container mit elektronischem Zutritt.  
Die Elektronik wird mittels Solarenergie gespeisen.



Untergrund-Anlage mit Vilaro-Einwurfsäule mit elektronischem  
Zutritt/Verwiegung und Solar-Speisung.



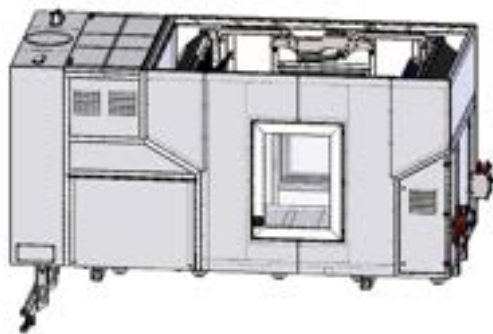
Villiger Innovation

# Mobile Reinigungsanlage



## Miete Service Kauf

Unsere mobile Reinigungsanlage können Sie mieten, kaufen oder einfach unseren Reinigungsservice bestellen.



### Eine saubere Sache – innen und aussen

Der Einsatz der mobilen Reinigungsanlage stellt die effiziente Reinigung Ihrer Sammelstellen und dadurch die Werterhaltung der Behälter sicher. Mit der mobilen Reinigungsanlage werden Container in kürzester Zeit innen und aussen gereinigt. Das Schmutzwasser wird gesammelt und fachgerecht entsorgt.

### Alles aus einer Hand

Auch die mobilen Reinigungsanlagen werden im eigenen Haus produziert. Unser Entwicklungsteam fokussierte sich von Beginn an auf ein modulares Reinigungsgerät. Zurzeit stehen Ihnen vier verschiedene Geräte zur Auswahl. Jederzeit können auch Kundenwünsche eingebracht werden.



# Wir leben Service

## Reparatur-Service mit Hersteller-Kompetenzen – sicher und präzise

Sichern Sie sich bei der Instandsetzung und Überholung der Anlage einen Mehrwert.

**Villiger:  
6 Jahre  
Vollgarantie.**



Automatisches Waschen eines Unterflur-Containers in der mobilen Reinigungsanlage.



Bei allen Wascharbeiten wird ökologisch verträgliches Reinigungsmittel verwendet.

## Villiger Container Cleaner

### Der Profi von Villiger gegen Schmutz

Löst hartnäckigen Schmutz, bringt Ihre Container und Geräte zum Glänzen und ist kostengünstig. Der Villiger Container Cleaner ist ein speziell auf die Verschmutzung von Ober- sowie Unterflurcontainer ausgelegtes Reinigungsmittel.

**Erhältlich im 20 Liter Kanister.**

**Verlangen Sie ein kostenloses Muster.**



# Immer auf dem neusten Stand

## Erneuerungen von Unterfluranlagen

Wir haben langjährige, erfolgreiche Erfahrung im Umbau von Anlagen sämtlicher Hersteller auf Villiger Produkte. Somit können wir alle Anlagen, die aus diversen Gründen nicht mehr genügen resp. funktionieren, oder wo kein Service und Ersatzteillieferant mehr existiert, professionell umbauen.

### Vorgehen

- Entfernung der bestehenden Anlage
- Betonelement bleibt bestehen  
(keine Bauarbeiten nötig)
- Reinigung
- Einbau der neuen Villiger-Anlage
- Inbetriebnahme

**Wir haben  
grosse  
Erfahrung im  
erfolgreichen  
Umbau.**



Vor dem Umbau ...



... nach dem Umbau in Paradiso (CH).

# Effizienz

## trifft auf Umbau

### Es gibt nichts, was nicht geht

So vielfältig die Containeraufnahme-Geräte auch sind; 1-Haken, 2-Haken, 3-Haken usw. kennt man seit Jahren. Wir können Ihre Effizienz bei der Containerentleerung massiv steigern.

### Wir garantieren eine höhere Effizienz

Zögern Sie nicht – wir bauen Ihre Container auf das Pilz-Aufnahmesystem um, damit Sie eine bessere Leistung erreichen. Nutzen Sie zusätzlich die Stärken des Speed-Waste-Lifters, um die Effizienz weiter zu erhöhen.

### Ganz einfach

Bei den Villiger-Produkten haben wir von Anfang an daran gedacht. Der Umbau ist eine Kleinigkeit: Haken raus, Pilzkonsole rein.

Anders bei den Fremdprodukten, da ist der Aufwand viel grösser. Aber Villiger hat auch dazu eine kostengünstige Lösung.

Container mit 2-Haken Aufnahme vor dem Umbau ...



... mit Pilz Aufnahmesystem nach dem Umbau.



# Montage – Projektierung



## Immer in Ihrer Nähe

Egal wo Sie sind, die geschulten Techniker von Villiger sind immer in Ihrer Nähe. Die bestens ausgebildeten Servicetechniker übernehmen die Installation der Entsorgungssysteme. Als Hersteller kennen wir unsere Produkte ganz genau und garantieren dadurch eine fachgerechte Installation und Inbetriebnahme.

## Wir sind die Profis

Mit Leidenschaft bauen wir Entsorgungssysteme in einer hohen Qualität. Der gleiche Masstab gilt auch bei der Lieferung von Anlagen. Unsere geschulten Techniker sind mit dem modernsten Werkzeug und Fahrzeugpark unterwegs.



# Wartungs- verträge



## Schulungen für alle Wissensstände

Wartungsverträge und technische Schulungen von Villiger schützen Ihre Investition. Eine Bedienungsanleitung sichert, dass Ihr Team in der Lage ist, alle Funktionen und Vorteile Ihrer Anlage voll auszuschöpfen.

Wenn sich Ihre Bedürfnisse ändern, liefert Villiger Nach- und Umbauausrüstung an, so dass die Anlage wieder neu dasteht.



**Wir sind  
die Profis.**



Qualifizierte Mitarbeiter –  
immer auf dem neusten  
Stand.

# Kundendienst



## Schnelligkeit – jederzeit vor Ort

Ein Serviceteam und persönliche Ansprechpartner gewährleisten unsere durchgehende Erreichbarkeit. Ob Vertriebsmitarbeiter oder technische Beratung. Wenn Sie uns brauchen, sind wir schnell und zuverlässig. Bei Bedarf stehen unsere Villiger Vertriebspartner stets zur Verfügung, die eine reaktionsschnelle, optimale Lösung ermöglichen.



## Villiger- Ferndiagnose Service

### Wenn es nie zum Stillstand kommen darf

Es gibt eine Reihe von Villiger-Produkten mit hoher Intelligenz. Speed-Waste-Lifter, Liftsysteme, elektronische Zutritts- und Wiegesysteme, die nie zum Stillstand kommen dürfen. Mit Hilfe von Mobilfunk und Internettechnologie werden die Daten der bestehenden Anlage direkt auf den Rechner des Technikers übertragen. Dieser kann dann von jedem Ort aus die richtige Diagnose stellen. Die gesparte Zeit kommt Ihnen zugute.



# Lückenlose Dokumentationen

## Wir denken in Lösungen

Sämtliche Geschäftsbroschüren, die Website und unser Auftritt in den sozialen Medien werden regelmässig gepflegt – damit sind wir in der Lage, unseren Kunden immer die aktuellsten Informationen über unsere Produkte, den Dienstleistungen und Entwicklungen zu bieten.

Die technische Dokumentation für Ersatzteile und Betriebsanleitungen der Produktpalette steht Ihnen ebenfalls aktuell zur Verfügung.



# Ersatzteile

## Zuverlässigkeit liegt im Detail

Das Teilespektrum umfasst alle Ersatzteile, die Sie benötigen. Wartungs- und Verschleisssteile sind stets an Lager. Garantierte Lieferung von mehr als 25 Jahren. Wie leben Service mit Herstellerkompetenz.





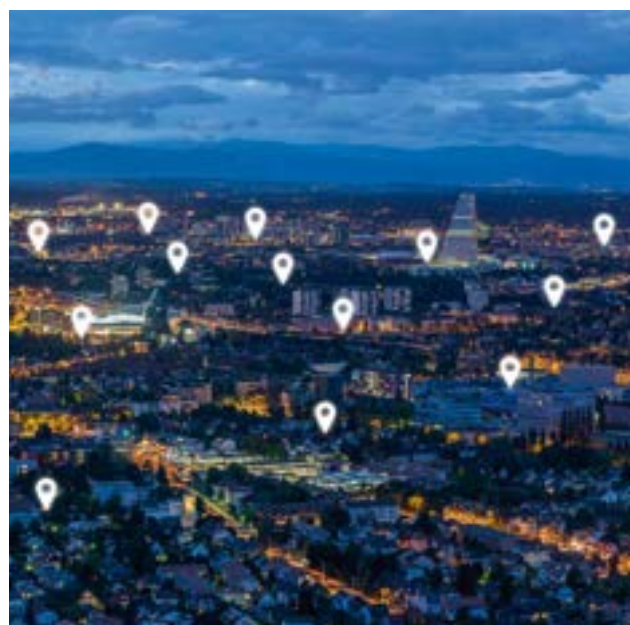




# Smart City Entsorgungs- stellen der Zukunft

Eine Smart City bietet ihren Bewohnerinnen und Bewohnern maximale Lebensqualität mit möglichst geringem Aufwand.

Innovative Städte und Quartiere ermöglichen heute vielfältige und flexible Nutzungsformen. Mit sogenannten Smart Cities kommen sie den Ansprüchen der modernen Gesellschaft entgegen. So kann beispielsweise eine Abfall- und Wertstoffsammelstelle mit weiteren Infrastrukturen und Dienstleistungsangeboten kombiniert werden. Solche intelligenten Knotenpunkte in Quartieren machen Abläufe effizienter und das Leben einfacher, leichter und besser. Damit gewinnen alle: Die Ressourcen werden geschont und die Lebensqualität nimmt zu.



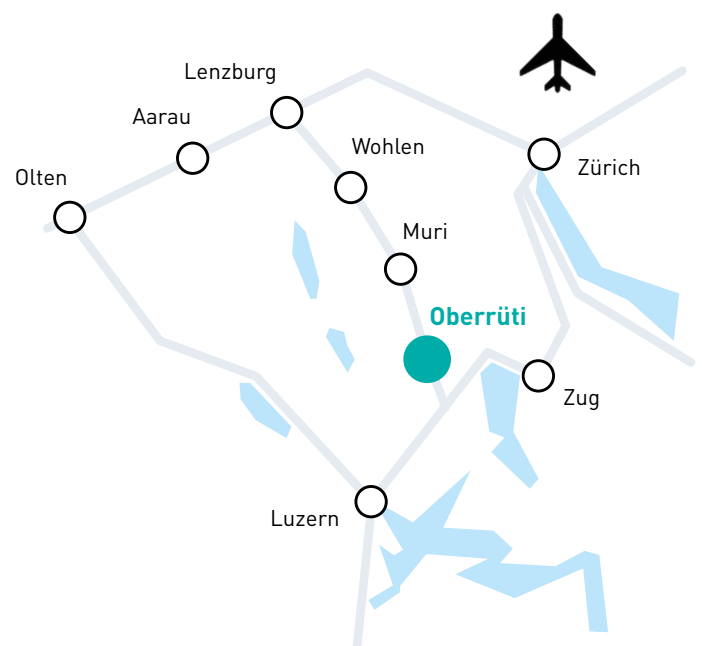
# Warum Villiger?

Weil wir Entsorgungssysteme aus Sicht unserer Kunden bauen. Villiger hört zu, entwickelt und baut optimale Entsorgungssysteme, nicht nur für, sondern mit unseren Kunden. Jeder Auftrag ist eine persönliche Angelegenheit.

Weil wir mit unserem umfassenden Service und mit Schweizer Werten die Entsorgungsbranche weiterbringen. Villiger steht für Zuverlässigkeit, Flexibilität und grosse Innovationskraft.

Weil wir die Jugend gerne und mit grossem Engagement unterstützen. Gut ausgebildeter Nachwuchs ist unsere Zukunft! Lernende sind seit Jahren ein wichtiger Bestandteil in unserem Unternehmen. Es ist uns ein Anliegen, jungen Menschen ein interessanter, herausfordernder und unterstützender Ausbildungsbetrieb zu sein. Wir wollen die nächste Generation zu Bestleistungen motivieren.

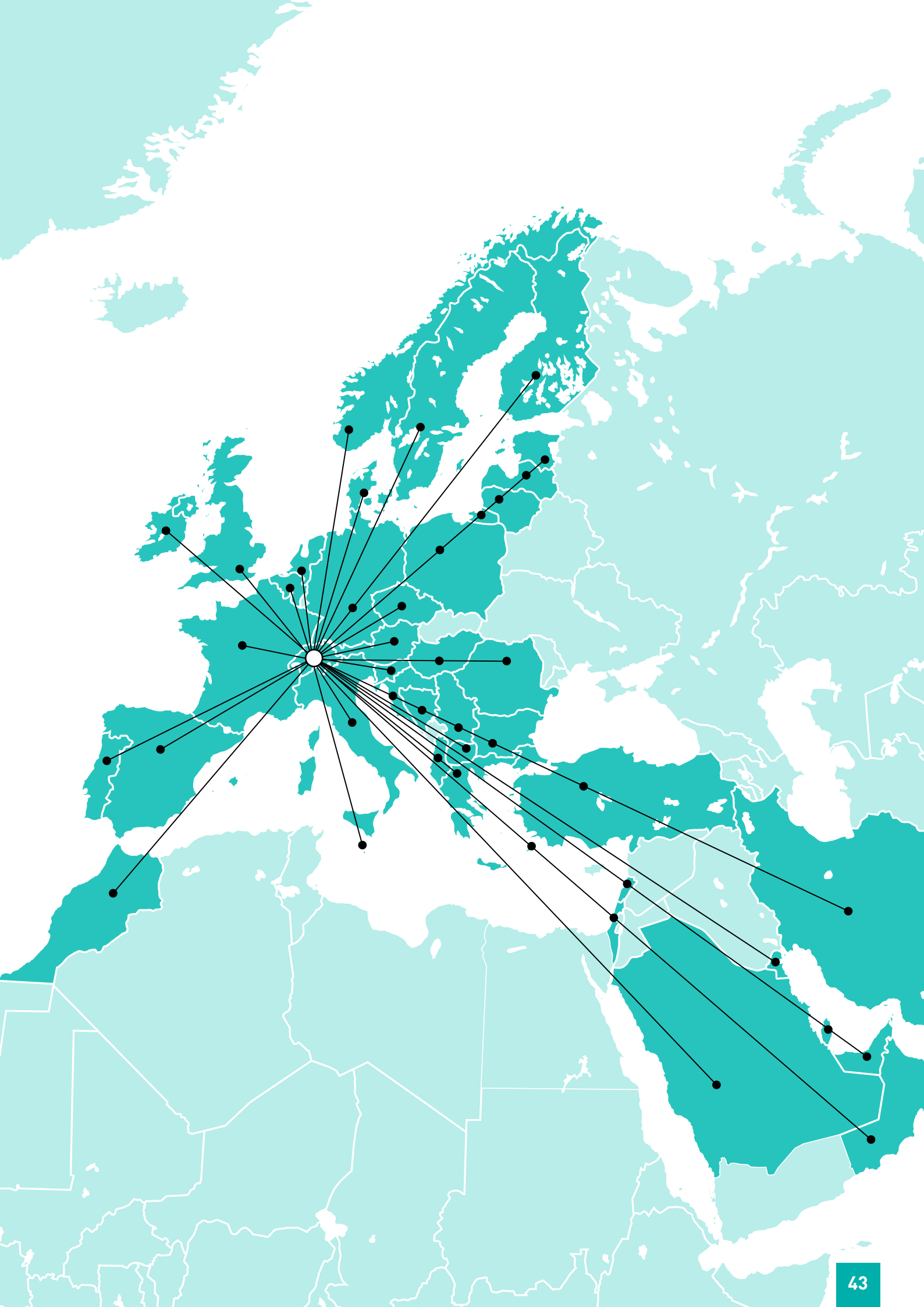
Weil wir über ein breites Netzwerk an erfahrenen und kompetenten Vertriebspartnern verfügen, welche in vielen Ländern vertreten sind. So entsteht für alle Beteiligten eine Win-Win-Situation.



**ISO 9001:2015** Qualitätsmanagementsystem

**ISO 14001:2015** Umweltmanagementsystem

**ISO 45001:2018** Managementsystem für Sicherheit und Gesundheit bei der Arbeit





### Hauptsitz



#### **Villiger Entsorgungssysteme AG**

Bahnhofstrasse 13  
CH-5647 Oberrüti  
Tel.: +41 41 784 23 23  
info@villiger.com



#### **Villiger Entsorgungssysteme GmbH**

Adolf-Kolping-Str. 1/1  
DE-88433 Schemmerberg  
Tel.: +49 7356 86 431 0  
info.de@villiger.com



#### **Villiger Austria GmbH**

Himmelreich 1  
A-5020 Salzburg  
Tel.: +43 664 44 20 533  
info@villiger.com



#### **Villiger Tecnologie Ambientali**

Vicolo della Parrocchia 3  
I-39100 Bolzano  
Tel.: +39 348 288 90 40  
info@villiger.com

### Vertriebspartner: